



SunPower X-Series: X21-470-COM

SunPower® DC panel pro komerční instalace

Účinností, odolností a délkou záruky patří panely SunPower Maxeon ke špičce současného trhu. Vyrobí více elektřiny a ušetří více peněz. ^{1,2}



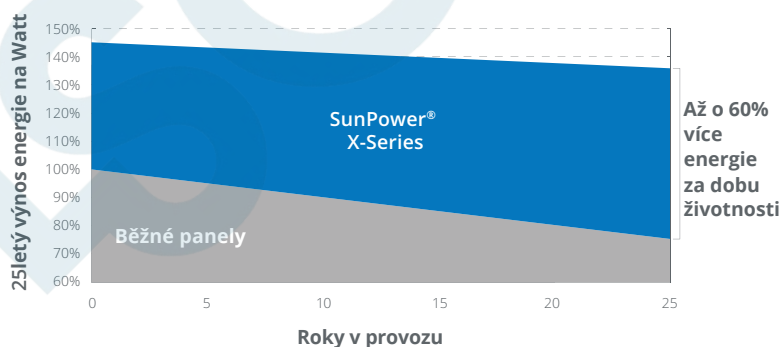
Maximální výkon. Minimalistický design.

Na ploše, kterou máte k dispozici, vyrobíte více elektřiny za méně peněz a splníte tak cíle, které si klade vaše organizace.

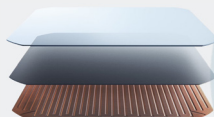


Za dobu své životnosti vyrobí nejvíce elektřiny a ušetří nejvíce peněz

Jsou konstruovány tak, aby za 25 let provozu v reálných podmínkách včetně částečného zastínění a vysokých teplot vyrobily na stejné ploše o 60 % více elektřiny. ²



Od základu jiné. Lepší.



Solární článek SunPower Maxeon®

- Základ nejúčinnějších dostupných panelů ²
- Bezkonkurenční spolehlivost ³
- Patentovaná kovová nosná konstrukce brání mechanickému poškození a korozi



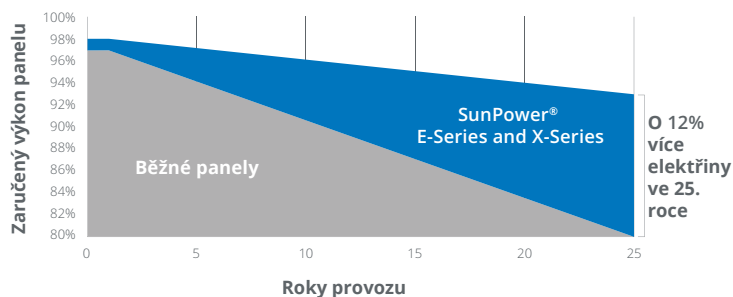
Ekologie především

- 1. místo v žebříčku Silicon Valley Toxics Coalition 2015 Solar Scorecard ⁴
- První solární panely s Cradle to Cradle Certified™ Silver recognition ⁵
- Boduje ve více kategoriích LEED než běžné panely ⁶



Vyšší spolehlivost, delší záruka

Dlouhá životnost technologie SunPower je ověřena na 25 milionech panelů instalovaných ve světě. Umožňuje nám to nabízet výjimečnou 25letou záruku výkonu kombinovanou s produktovou zárukou. Záruka na výkon je nejdelší na trhu.



X-Series: X21-470-COM SunPower® DC panel pro komerční instalace

Elektrická specifikace		
	SPR-X21-470-COM	SPR-X21-460-COM
Nominální výkon (P _{nom}) ⁷	470 W	460 W
Tolerance výkonu	+5/0%	+5/0%
Účinnost panelu	21.7%	21.3%
Jmenovité napětí (U _{mpp})	77.6 V	77.3 V
Jmenovitý proud (I _{mpp})	6.06 A	5.95 A
Napětí naprázdno (U _{oc})	91.5 V	90.5 V
Proud nakrátko (I _{sc})	6.45 A	6.39 A
Max. napětí systému	1000 V UL & 1000 V IEC	
Maximální jistiění série	15 A	
Teplotní koef. výkonu	-0.29% / °C	
Teplotní koef. napětí	-223.2 mV / °C	
Teplotní koef. proudu	2.9 mA / °C	

Testy a certifikáty	
Standardní testy ⁸	UL1703 (Požární hodnocení typ 2), IEC 61215, IEC 61730
Certifikáty kvality	ISO 9001:2015, ISO 14001:2015
Shoda EHS	RoHS, OHSAS 18001:2007, bez olova, recyklační schéma, REACH SVHC-163
Životní prostředí	Uvedený v seznamu Cradle to Cradle Certified™ Silver. "Declare."
Test na čpavek	IEC 62716
Test na pouštní prostředí	10.1109/PVSC.2013.6744437
Test na postřikání slanou vodou IEC 61701 (maximální náročnost)	
Test PID	1000 V: IEC 62804, PVEL-600 hod trvání
Uvedeno na seznamu	UL, TUV, MCS, FSEC, CEC

1 SunPower 360 W ve srovnání s běžnými panely stejné velikosti a rozložení (260 W, 16% účinnost, cca 1.6 m²), 4% více energie na Watt (na základě souborů PVSyst pan), 0.75%/rok pomalejší degradace (Campeau, Z. et al. "SunPower Module Degradation Rate," SunPower white paper, 2013).

2 Na základě prohledání hodnot z datasheetů na webových stránkách 10 nejlepších výrobců na IHS, leden 2017.

3 První místo v publikaci "Fraunhofer PV Durability Initiative for Solar Modules: Part 3". PVTech Power Magazine, 2015. Campeau, Z. et al. "SunPower Module Degradation Rate," SunPower white paper, 2013.

4 SunPower je hodnocen jako číslo 1 na Silicon Valley Toxics Coalition's Solar Scorecard. 5 Cradle to Cradle Certified je komplexní certifikační program, v jehož rámci se hodnotí bezpečnost výrobců a materiálů pro zdraví lidí a životní prostředí, design umožňující recyklaci a budoucí využití a výroba šetrná k životnímu prostředí.

6 Panely X-Series and E-Series navíc spadají do LEED Materials and Resources credit categories.

7 Standardní testovací podmínky (1000 W/m² osvit, AM 1.5, 25° C). standardní kalibrace NREL : SOMS proud, LACCS FF napětí.

8 Požární hodnocení typ 2 UL1703:2013, požární odolnost třídy C podle UL1703:2002.

Více informací najdete na www.sunpower.com/company.

Detailnější informace najdete v rozšířeném datasheetu na : www.sunpower.com/solar-resources.

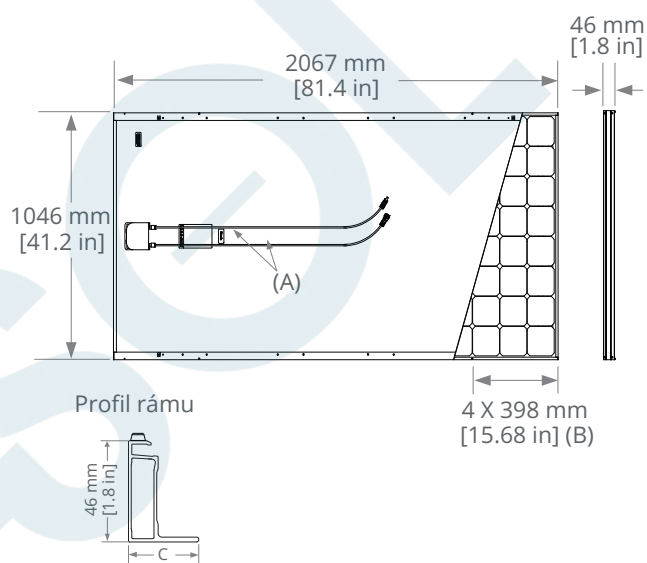
Specifikace v tomto datasheetu mohou být bez upozornění změněny.

©2018 SunPower Corporation. Všechna práva vyhrazena SUNPOWER, SUNPOWER a MAXEON logo N jsou ochranné známky nebo registrované ochranné známky společnosti SunPower Corporation. Údaje uvedené v tomto datasheetu se mohou měnit bez dalšího upozornění.

☎ 1-800-SUNPOWER

www.sunpower.com

Provozní podmínky a konstrukční specifikace	
Teplota	-40° F až +185° F (-40° C to +85° C)
Odolnost proti nárazu	Kroupy o průměru 25 mm při rychlosti 23 m/s
Vzhled	Třída A
Solární články	128 monokrystalické Maxeon Gen III
Tvrzené sklo	Vysoce propustné, antireflexní, tvrzené
Junction Box	IP-65, 1230 mm kabely / MC4 kompatibilní
Hmotnost	56 lbs (25.4 kg)
Max. zátěž	Vítr: 50 psf, 2400 Pa, 244 kg/m ² přední i zadní strana, sníh: 112 psf, 5400 Pa, 550 kg/m ² předeč
Rám	Uvedeno na seznamu ; stohovací zarážky



(A) Délka kabelu: 1230 mm +/-10 mm

(B) Stohovací zarážky

(C) Dlouhá strana: 32 mm [1.3 in]

Krátká strana: 22 mm [0.9 in]

Přečtěte si prosím bezpečnostní a instalační příručku.

SOLSOL

SOLSOL s.r.o.
Králova 298/4
Brno 616 00
Česká republika
Tel: +420 773 576 737
E-mail: sales@solsol.cz
www.solsol.cz

SUNPOWER®

527837 Rev B / LTR_US

www.solsol.cz