



## SunPower X-Series: X22-360-COM

# SunPower® komerční DC Panel

Panely řady SunPower X kombinují nejvyšší účinnost, odolnost a záruky, které jsou dnes k dispozici na trhu, což má za následek více produkované energie a úspory v dlouhodobém horizontu. <sup>1,2</sup>



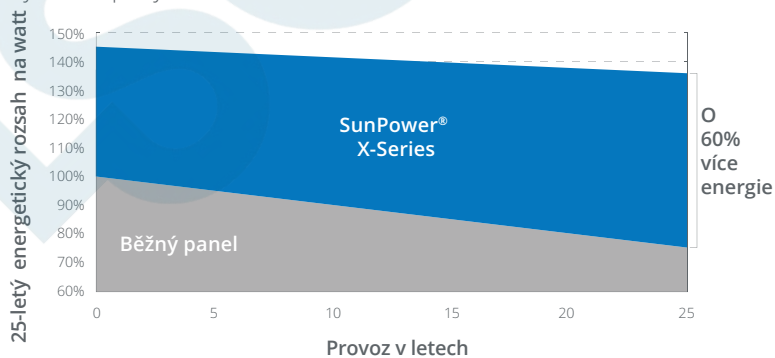
### Maximální výkon. Minimalistický vzhled.

Generuje více energie a úspor z instalované plochy, což činí dosažení cílů Vaší společnosti snadnější.



### Nejvyšší životnost a úspora.

Panel je navržen tak, aby dodával o 60 % více energie při stejné ploše během 25-ti let v reálných podmínkách jako jsou částečné zastínění a vysoké teploty. <sup>2</sup>



## Fundamentally Different. And Better.



### SunPower Maxeon™ solární články:

- Umožňuje vyšší účinnost panelu <sup>2</sup>
- Bezkonkurenční spolehlivost<sup>3</sup>
- Patentovaná pevná kovová základna. Zabraňuje rozbití a korozi



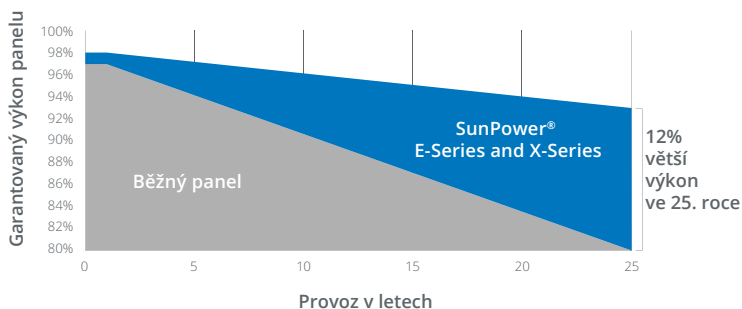
### Tak udržitelný jako jeho energie

- Hodnocen jako no.1 Silicon Valley Toxics Coalition 2015 Solar Scorecard <sup>4</sup>
- První panel, který dosáhl certifikátu Cradle to Cradle Certified™ Silver recognition <sup>5</sup>
- Přispívá do více LEED kategorií než konvenční panely <sup>6</sup>



### Nejlepší spolehlivost a záruky.

S více než 25 miliony instalovaných panelů po celém světě SunPower technologie dokazuje, že je designovaná tak, aby vydržela i extrémní podmínky. Díky tomu poskytujeme nadstandardní 25-ti letou výkonovou i mechanickou záruku.



## X-Series: X22-360-COM SunPower® komerční DC panel

Electrical Data		
	SPR-X22-360-COM	SPR-X21-345-COM
Nominální výkon (Pmpp) <sup>7</sup>	360 W	345 W
Výkonová tolerance	+5/0%	+5/0%
Účinnost modulu	22.1%	21.2%
Jmenovité napětí (Umpp)	59.1 V	57.3 V
Jmenovité napětí (Impp)	6.09 A	6.02 A
Napětí naprázdno (Uoc)	69.5 V	68.2 V
Proud nakrátko (Isc)	6.48 A	6.39 A
Max. systémové napětí	1000 V UL & 1000 V IEC	
Sériové jištění	15 A	
TK nominálního výkonu	-0.29% / °C	
TK napětí	-167.4 mV / °C	
TK proudu	2.9 mA / °C	

Testy a certifikace	
Standardní test <sup>8</sup>	UL1703 (Typ 2 test hořlavosti), IEC 61215, IEC 61730
Certifikáty řízení kvality	ISO 9001:2015, ISO 14001:2015
EHS shoda	RoHS, OHSAS 18001:2007, bezolovnatý, Recyklační schéma, REACH SVHC-163
Udržitelnost	Cradle to Cradle Certified™ Silver. "Declare." listed.
Test odolnosti proti čpavku	IEC 62716
Pouštní test	10.1109/PVSC.2013.6744437
Zkouška soli rozprašováním	IEC 61701
PID Test	1000V: IEC 62804, PVEL 600 hodin
Dostupné výpisy	UL, TUV, MCS, FSEC, CEC

1 SunPower 360 W v porovnání s konvenčním panelem na stejných polích (260 W, 16% efektivní, cca 1,6 m<sup>2</sup>), o 4% více energie na watt (na základě souborů PVSyst pan), 0,75% / rok pomalejší degradace (Campeau, Z. et al., "Degradation Rate SunPower Module", SunPower white paper, 2013).

2 Na základě vyhledávání hodnot z datového listu z webových stránek nejlepších deseti výrobců na IHS od ledna 2017.

3 Hodnocení #1 v in "Fraunhofer PV Durability Initiative for Solar Modules: Part 3". PVTech Power Magazine, 2015. Campeau, Z. et al. "SunPower Module Degradation Rate," SunPower white paper, 2013.

4 SunPower je hodnocen jako #1 on Silicon Valley Toxics Coalition's Solar Scorecard.

5 Cradle to Cradle Certified je certifikační program pro více přířazení, který hodnotí produkty a

materiály pro bezpečnost lidského a environmentálního zdraví, návrh pro budoucí cykly použití a udržitelnou výrobu.

6 Série řady X a řady E dodatečně přispívají k LEED Materials a Resources credit categories.

7 Standardní zkušební podmínky (1000 W / m<sup>2</sup> ozáření, AM 1.5, 25 ° C). Norma NREL: SOMS proud, LACCS FF a napětí.

8 Typ požární odolnosti typu 2 podle UL1703: 2013, požární třída C podle UL1703: 2002.

Další informace naleznete v části [www.sunpowercorp.co.uk/company/about-sunpower](http://www.sunpowercorp.co.uk/company/about-sunpower). Další podrobnosti naleznete v rozšířeném datovém listu: [www.sunpowercorp.co.uk/sunpower-downloads](http://www.sunpowercorp.co.uk/sunpower-downloads).

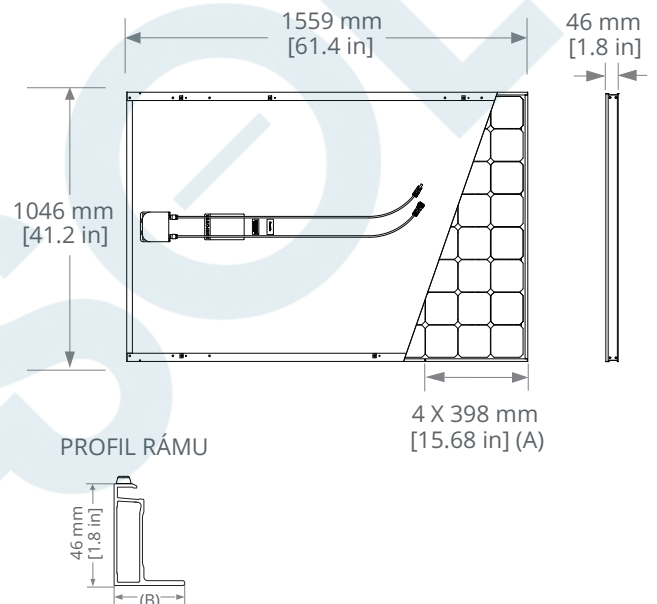
Specifikace uvedené v tomto technickém listu mohou být změněny bez předchozího upozornění.

© 2018 SunPower Corporation. Všechna práva vyhrazena. SUNPOWER, logo SUNPOWER a MAXEON

jsou ochranné známky nebo registrované ochranné známky společnosti SunPower

Corporation  
1-800-SUNPOWER

Operating Condition And Mechanical Data	
Provozní teplota	-40° F to +185° F (-40° C to +85° C)
Odolnost vůči nárazu	25 mm průměrné kroupy při 23 m/s
Vzhled	Třída A
Solární buňky	96 monokrystalických Maxeon Gen III
Sklo	Vysoce antireflexní tvrzené sklo
Junction Box	IP-65, MC4
Hmotnost	41 lbs (18.6 kg)
Max. zatížení	Vítr: 2400 Pa, 244 kg/m <sup>2</sup> přední & zadní strana Sníh: 5400 Pa, 550 kg/m <sup>2</sup> přední strana
Rám	Třída 2 stříbrný eloxovaný; sthovací čepy



PROFIL RÁMU

(A) Stohovací čepy

(B) Dlouhá strana: 32 mm [1.3 in]

Krátká strana: 22 mm [0.9 in]

Prosím přečtěte si bezpečnostní a instalační příručku.

# SOLSOL

SOLSOL s.r.o.  
Králova 298/4  
Brno 616 00  
Česká republika  
Tel: +420 773 576 737  
E-mail: [sales@solsol.cz](mailto:sales@solsol.cz)  
[www.solsol.cz](http://www.solsol.cz)

# SUNPOWER®

527981 Rev A / LTR\_US