

SoliTek je evropský výrobce špičkových FV článků a modulů s ústředím a výrobním závodem v litevském Vilniusu.

Společnost kombinuje nejsofistikovanější technologie a 20 let zkušeností.



## 20

let produktová záruka

## 25

80% záruka výkonu

Operační podmínky	
Maximální systémové napětí	DC 1000 V (TUV)
Provozní teplota	-40°C / +85°C
Maximální zpětný proud	15 A
Max. zatížení vítr/sníh	1600/3600Pa**
Úroveň IP ochrany	67
Bezpečnostní třída	II

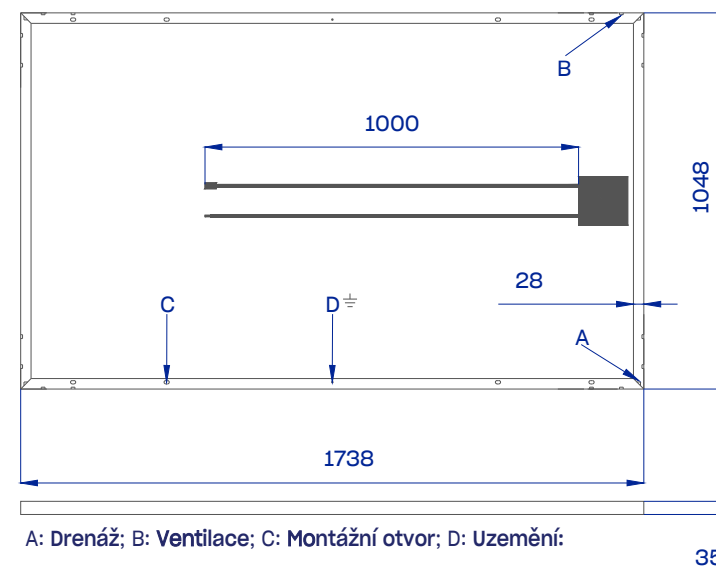
\*\*bezpečnostní koeficient 1,5

Teplotní koeficienty	
Isc teplotní koeficient ( $\alpha$ )	+0,060% /°C
Voc teplotní koeficient ( $\beta$ )	-0,347% /°C
Pmpp teplotní koeficient ( $\delta$ )	-0,40% /°C
Jmenovitá provozní teplota	45±2°C

Technická data			
Parameter			Hodnota
Max. výkon*	Pmpp	W	360
Max. jmenovité napětí	Umpv	V	34,44
Max. jmenovitý proud	Impv	A	10,48
napětí naprázdno	Uoc	V	40,11
Proud nakrátko	Isc	A	11,08
Účinnost	$\eta$	%	19,72

\*Měřeno za standardních testovacích podmínek (STC) osvit 1000W/sq. m., AM 1.5 a teplota článku 25 C

Mechanické charakteristiky	
Velikost článku (mm)	166x166
Počet článků	60 (6x10)
Přední sklo	3,2 mm
Hmotnost	20 kg
Rozměry (D x Š x T)	1738x1048x35
Junction box	IP67
Délka kabelu	1 m
Příčný průřez kabelu	4 mm <sup>2</sup>
Počet diod	3
Připojení	MC4 kompatibilní
Rám	Černý, anodizovaný hliník
Balení na paletě	30 panelů
Balení v kamionu	30 palet



A: Drenáž; B: Ventilace; C: Montážní otvor; D: Uzemění