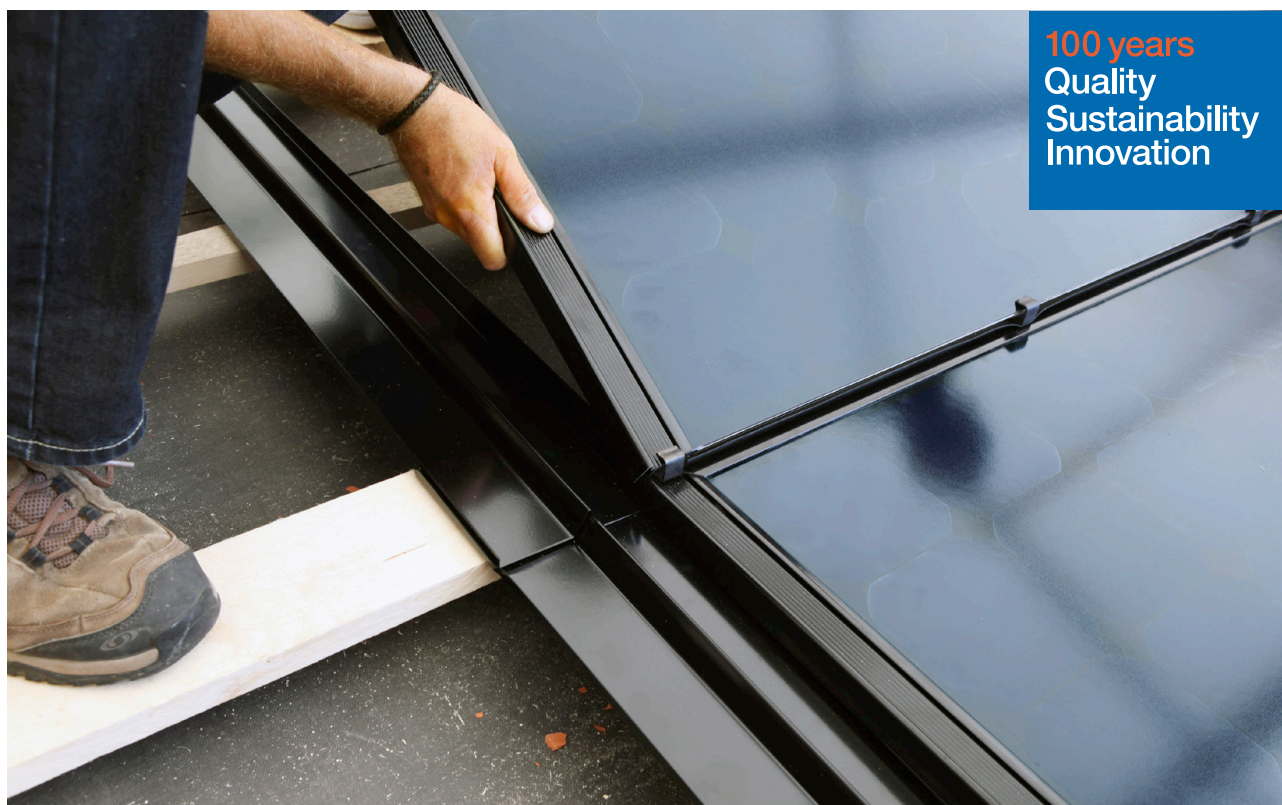


Solární systémy od společnosti Schweizer: Rychlý průvodce instalací – Solrif®



Užití

Tento stručný návod k instalaci je součástí platného a aktuálního "Návodu k instalaci střešní integrace PV Solrif®" ze dne 6.5.2019. Popisuje částečné řešení střechy, ale lze jej použít i pro kompletní řešení střechy.

* Tento překlad slouží pouze pro Vaši referenci. V případě nejasností či sporů je rozhodující originál tohoto dokumentu dostupný na stránkách výrobce.



Tento projekt byl financován z prostředků Evropské unie s horizontem 2020 research and innovation programme under grant agreement No 817991.

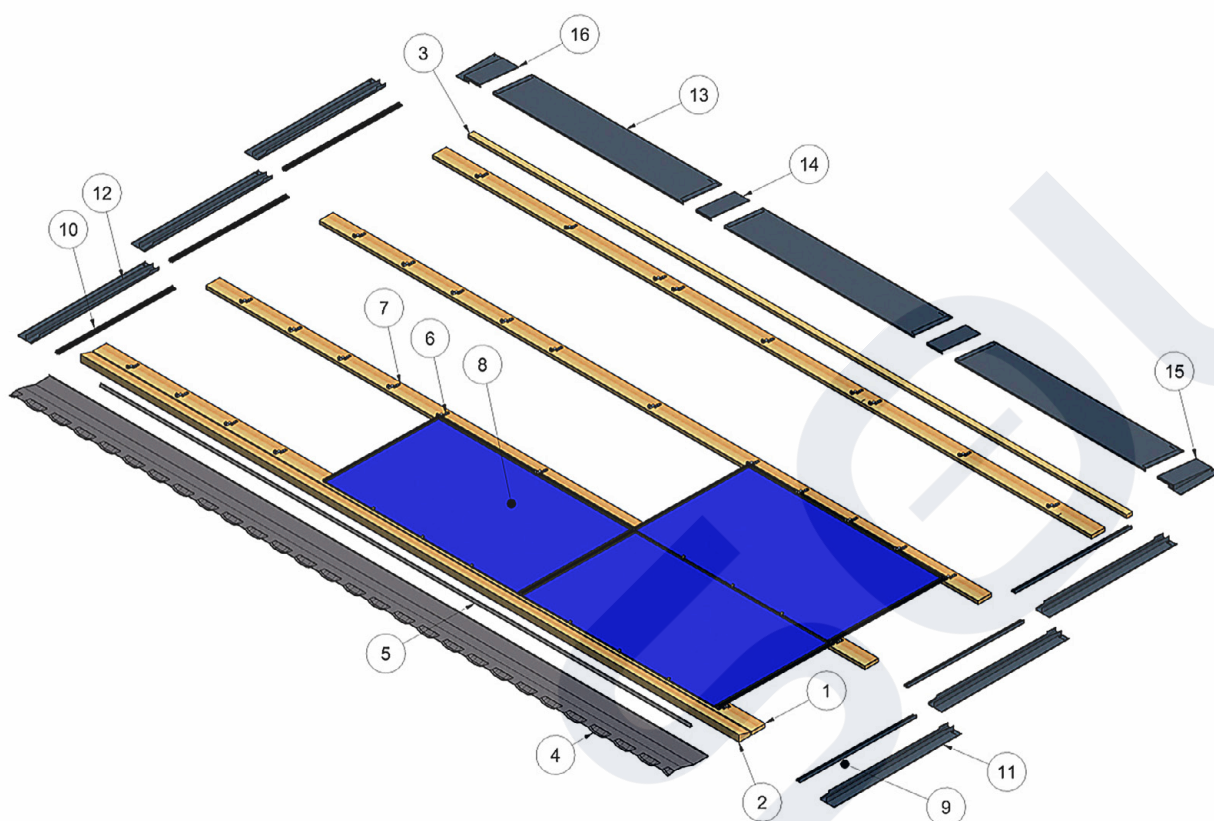


Ernst Schweizer AG
Bahnhofplatz 11
8908 Hedingen, Švýcarsko

Telefon +41 44 763 61 11
solar@ernstschweizer.ch
www.ernstschweizer.ch

Technické změny vyhrazeny
květen 2020
© Ernst Schweizer AG
Strana 1/8

Solární systémy od společnosti Schweizer: Rychlý průvodce instalací – Solrif®



Overview

- | | | | |
|---------------------------------------|----------------------------|-----------------------------------|----------------------------|
| ① Solrif® lišta | ⑤ Těsnicí pěnová páska | ⑨ Pravý lemovací profil | ⑬ Hřebenový plech |
| ② Klínová lišta | ⑥ Profil montážní úpinky | ⑩ Levý lemovací profil | ⑭ Spojovací krytka |
| ③ Podpěrná lišta | ⑦ Montážní úpinka pro sklo | ⑪ Postranní lemovací profil pravý | ⑮ Rohový lem. profil pravý |
| ④ Spojovací krytka spojovacích plechů | ⑧ PV-modul s rámem Solrif® | ⑫ Postranní lemovací profil levý | ⑯ Rohový lem. profil levý |

Materiál dodaný zákazníkem

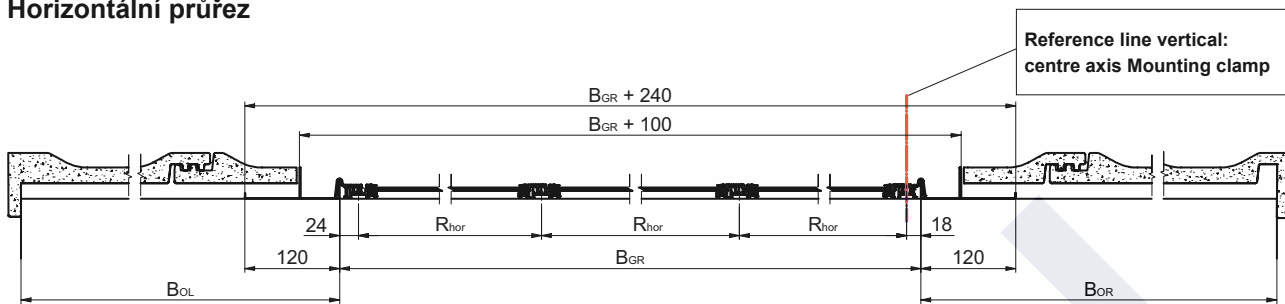
- Vhodné vruty do dřeva pro upevnění latí
- ① Solrif® lišty 120 × 30 mm
- ② Klínová lišta
- ③ Spojovací krytka spojovacích plechů
- Zpráva o projektu "prosolar"

Potřebné nástroje

- Akumulátorový šroubovák s vložkou s bity Torx T20
- Kladivo
- Měřicí zařízení (např. metr a křídová čára)
- Montážní měřidlo (doporučené)
- Vyrovnávací šňůra

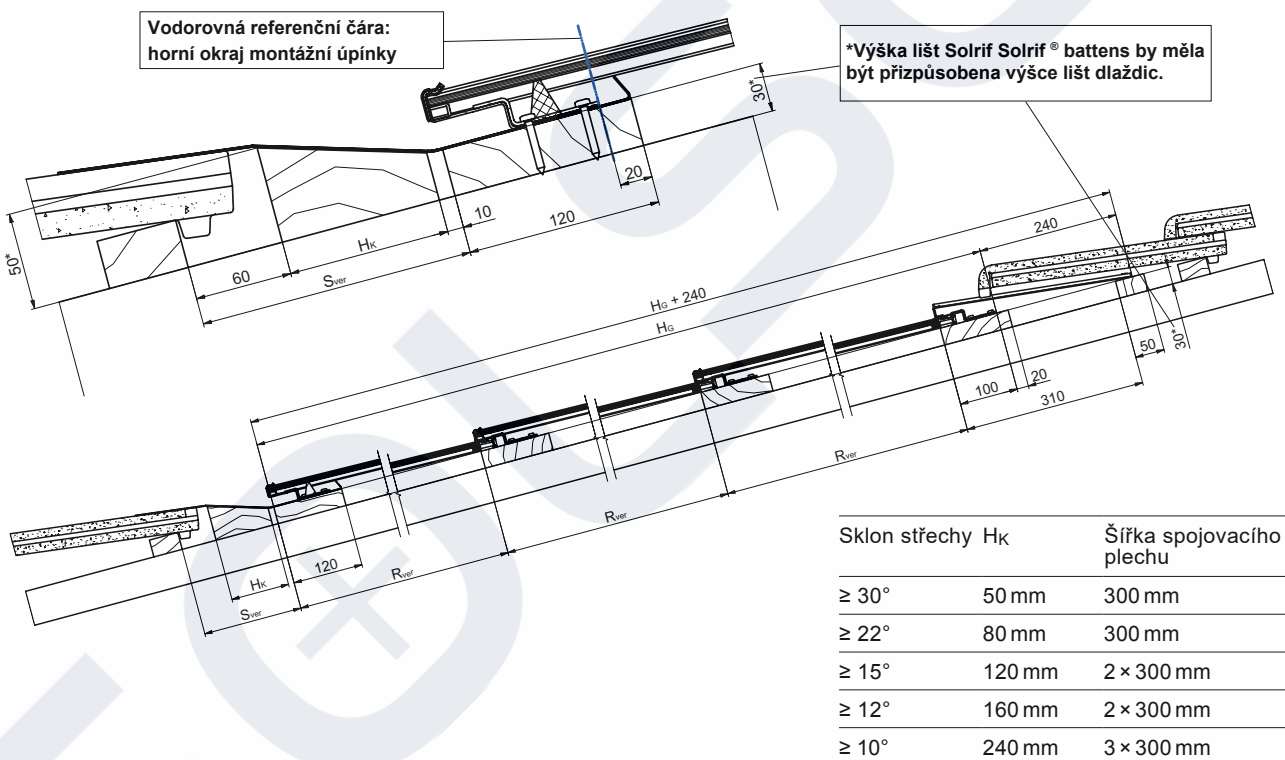
Solární systémy od společnosti Schweizer: Rychlý průvodce instalací – Solrif®

Horizontální průřez



Obrázek: Horizontální řez Solrif®

Vertikální průřez



Obrázek: Vertikální řez Solrif®

Sklon střechy Hk	Šířka spojovacího plechu
≥ 30°	50 mm 300 mm
≥ 22°	80 mm 300 mm
≥ 15°	120 mm 2 × 300 mm
≥ 12°	160 mm 2 × 300 mm
≥ 10°	240 mm 3 × 300 mm



proSolrif

Tyto rozměry jsou uvedeny ve zprávě proSolrif:

B_{GR}: šířka PV pole = (R_{hor} × počet panelů horizontálně)

+42 B_{OL}: vzdálenost okraje vlevo

B_{OR}: vzdálenost okraje vpravo

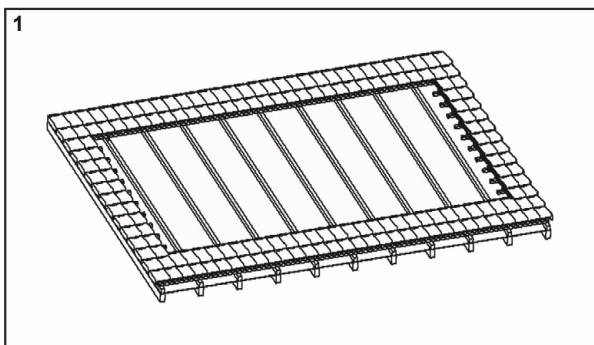
H_G: výška FV pole = (R_{ver} × počet panelů vertikálně) + 100 R_{hor}:

Horizontální rozměr mřížky = šířka panelu - 18

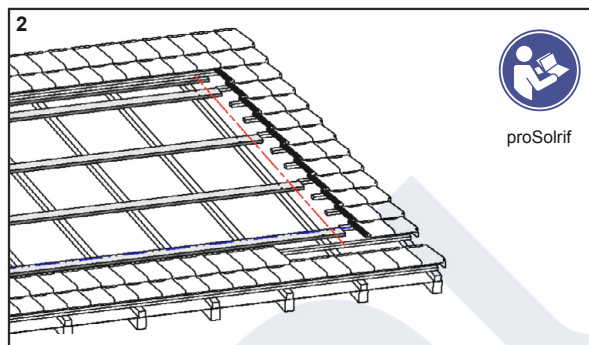
R_{ver}: Vertikální rozměr mřížky = výška panelu - 32

S_{ver}: Vzdálenost 1. Solrif® latě

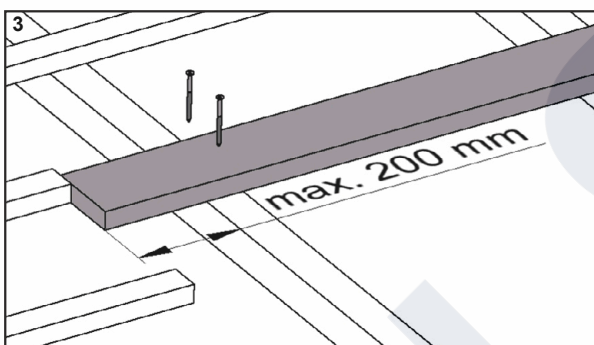
Solární systémy od společnosti Schweizer: Rychlý průvodce instalací – Solrif®



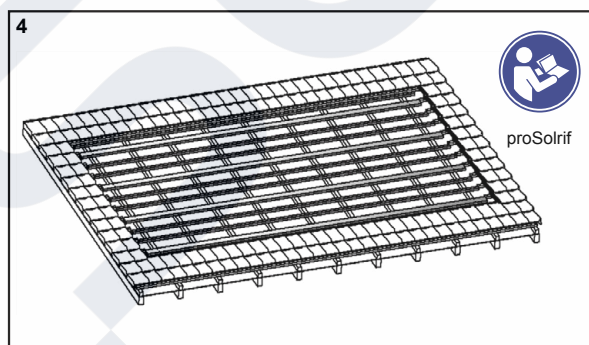
1
Odstraňte střešní tašky a případně i obkladové lišty v oblasti modulu.



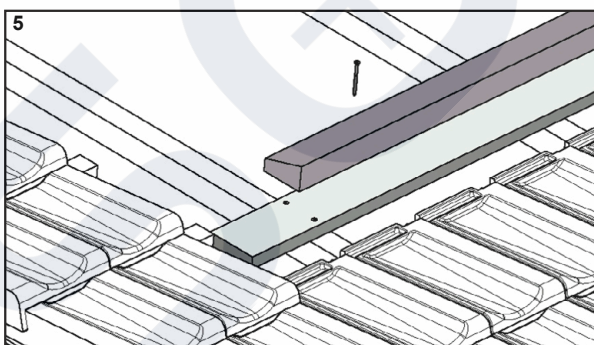
2
Nainstalujte lišty Solrif®, klínovou lištu a podpůrnou lištu hřebenevého plechu podle požadavků.



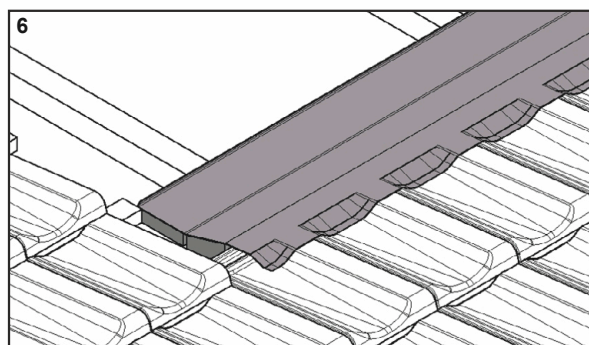
3
Připevněte lišty Solrif® vhodnými vruty do dřeva ve svislém rastru o rozměru R_{ver} .



4
V případě potřeby přidejte další podpůrné lišty 30 × 50 mm pro vysoké zatížení sněhem.

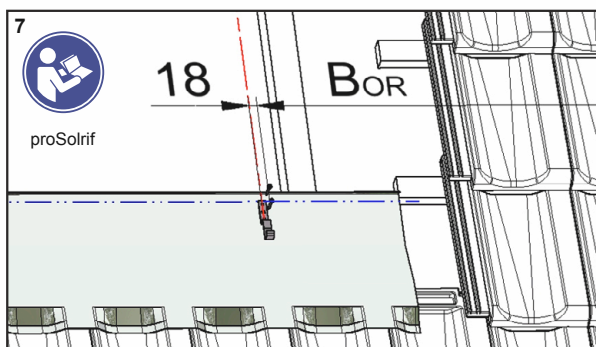


5
Připevněte klínovou lištu.

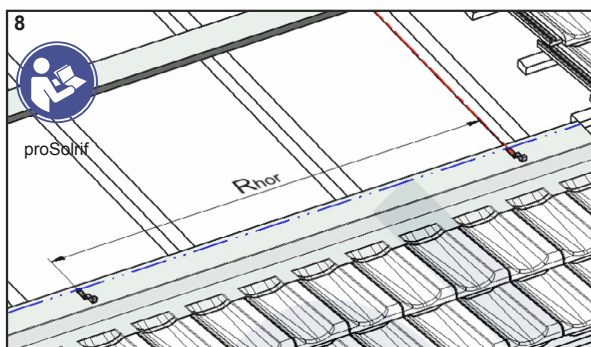


6
Namontujte okapovou zástěru.

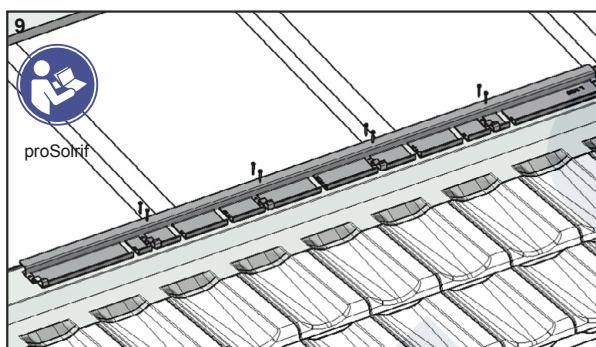
Solární systémy od společnosti Schweizer: Rychlý průvodce instalací – Solrif®



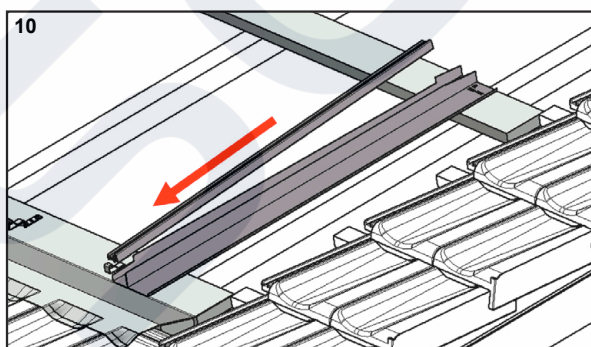
Upevněte první profil pomocí montážní úpínky.



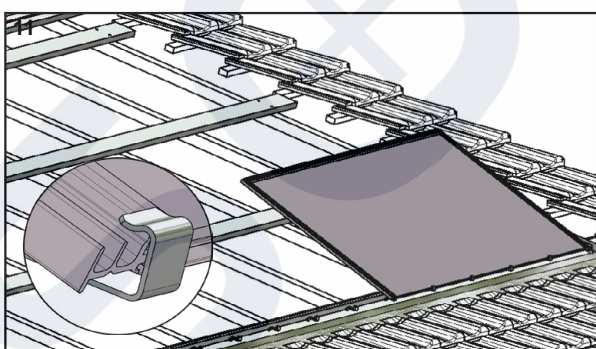
Přiřadte a namontujte další profily pomocí montážních úpínek.



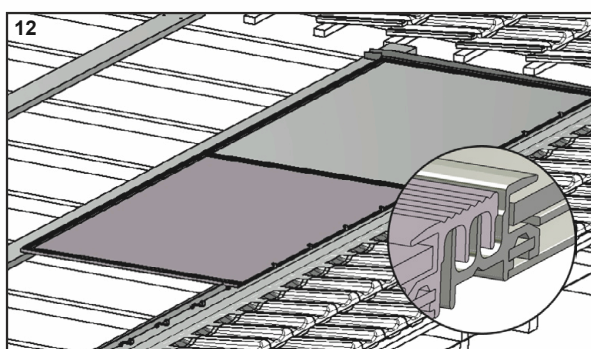
Stanovte počet montážních úpínek pro sklo podle pokynů společnosti Solrif (pomocí měřidla pro montáž).



Vložte **lemovací profil s postranním lemovacím profilem** do montážní úpínky.

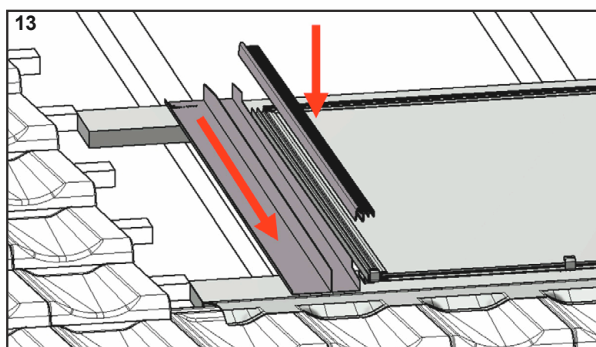


Nejprve umístěte fotovoltaický panel levým stranou rámu do montážní úpínky a poté jej položte.

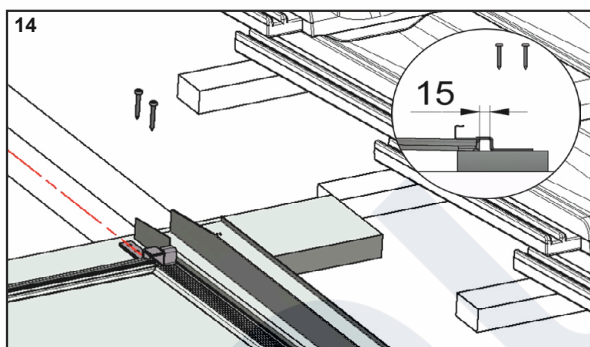


Pokládejte dalších fotovoltaické panely.

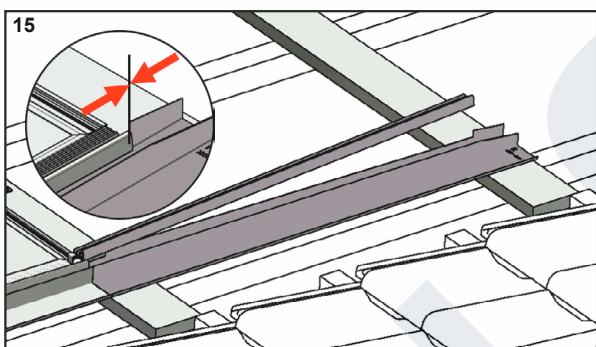
Solární systémy od společnosti Schweizer: Rychlý průvodce instalací – Solrif®



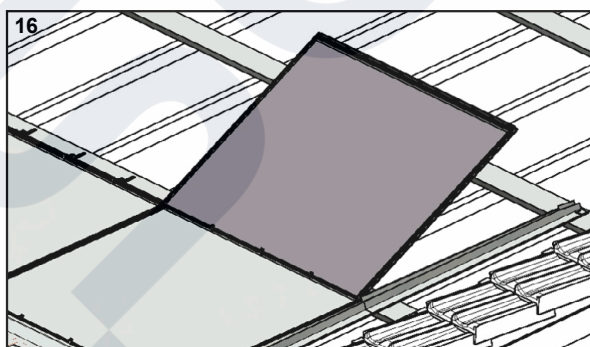
Dokončete levou stranu lemovacím profilem a postranním lemovacím profilem.



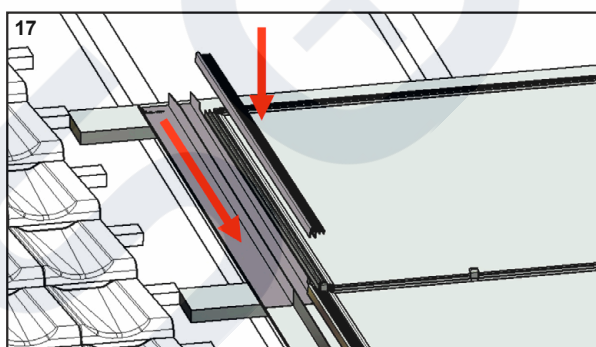
Připevněte další řadu montážních úpínek.



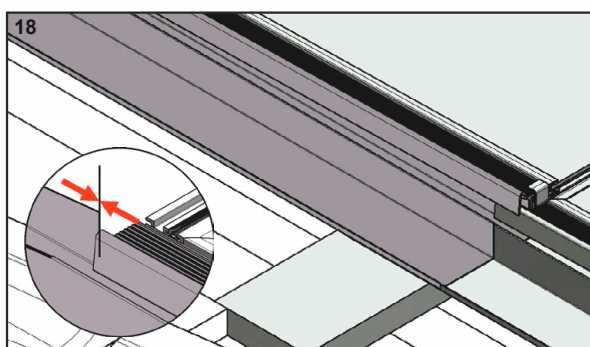
Umístěte pravý lemovací profil a pravý postranní profil do montážní úpínky.



Položte dalších fotovoltaické panely.

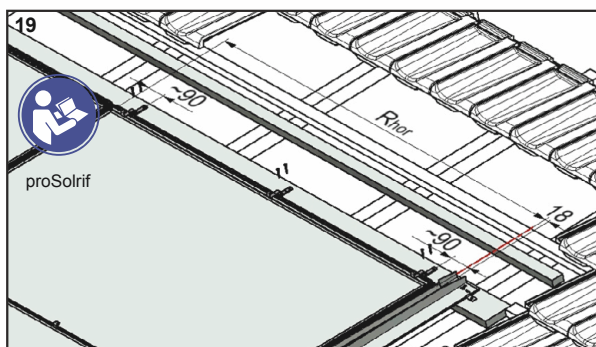


Dokončete levou stranu lemovacím profilem a postranním lemovacím profilem.

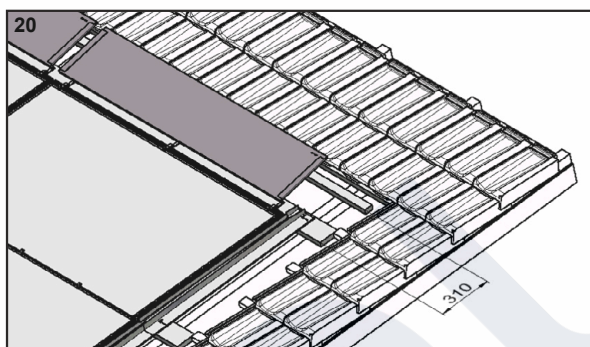


Postranní lemovací profil musí končit vždy na horní straně lemovacího profilu pod ním.

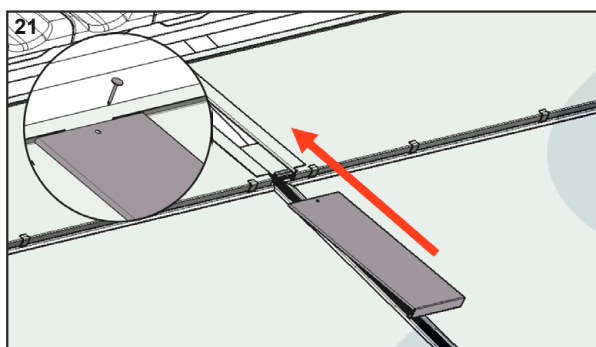
Solární systémy od společnosti Schweizer: Rychlý průvodce instalací – Solrif®



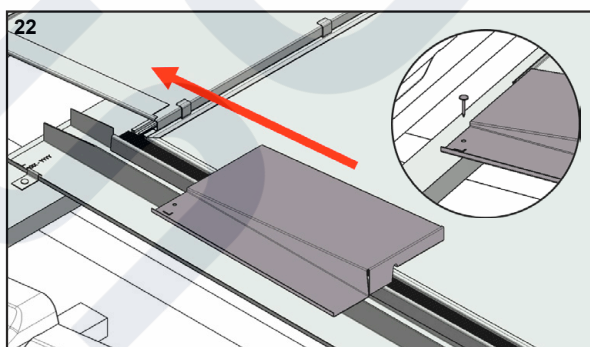
Upevnění horní řady montážních úpiek.



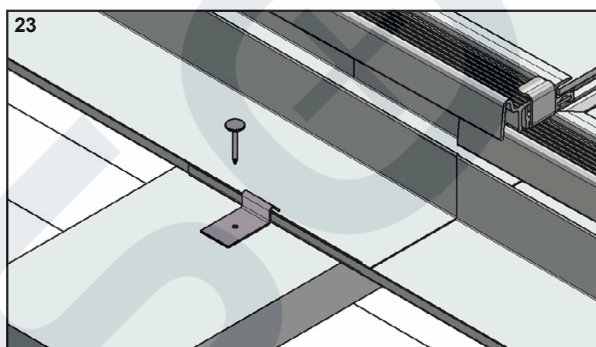
Namontujte hřebenové plechy.



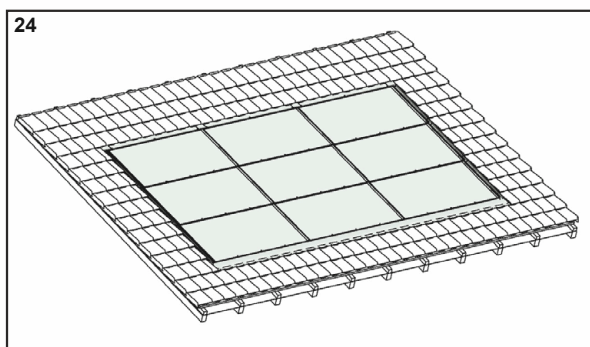
Nasuňte spojovací krytku hřebenových plechů.



Upevněte rohový lemovací profil.



Upevněte všechny lemovací profily pomocí k tomu určeného příslušenství.



Doplněte střechu taškami, v případě potřeby je nařežte na požadovaný rozměr.

SOLSOL

SOLSOL s.r.o.
Králova 298/4, Brno, 616 00, ČR
sales@solsol.cz
www.solsol.cz

Schweizer

Ernst Schweizer AG
Bahnhofplatz 11
8908 Hedingen, Švýcarsko

Telefon +41 44 763 61 11
solar@ernstschweizer.ch
www.ernstschweizer.ch

Instalační příručka Quick - Solrif®
Technické změny vyhrazeny
květen 2020
Oc Ernst Schweizer AG
Stránka 7/8