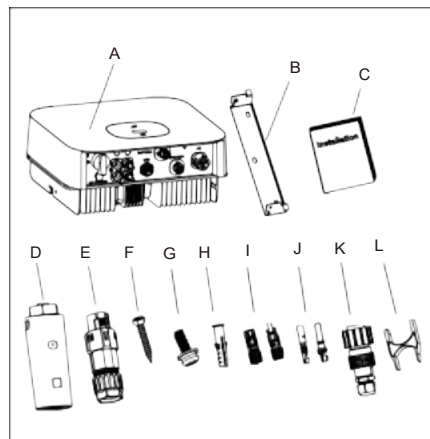


1. Overview



Položka	Popis	Množství
A	Střídač	1
B	Montážní konzole	1
C	Rychlý návod	1
D	Monitor (volitelné)	1
E	Signalní konektor	2
F	Samofezné šroub	3
G	Pojistný šroub	1

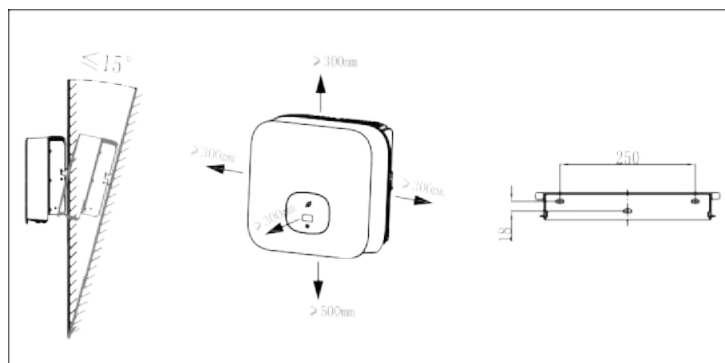
H	Plastová hmoždinka	3
I	PV+/PV- svorka	2/2
J	PV+/PV- kovová svorka	2/2
K	AC konektor	1
L	Přípravek pro demontáž komuničního a AC konektoru	1

⚠ Poznámka:
Před instalací zařízení zkontrolujte, zda je obsah balení neporušený a úplný podle seznamu v přehledu. Zjistíte-li jakékoli poškození nebo chybí jakákoliv součást, kontaktujte svého prodejce.

2. Instalace zařízení

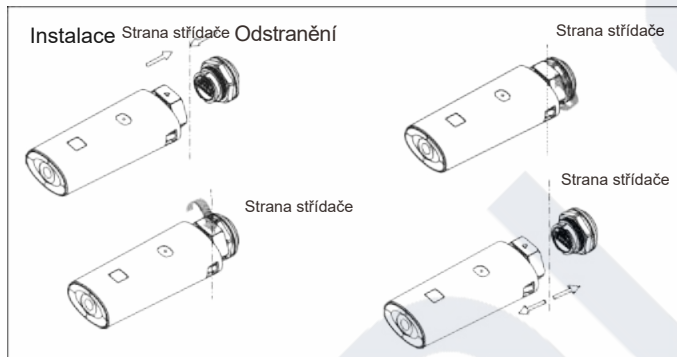
2.1 Požadavky na umístění

Náklon a prostor

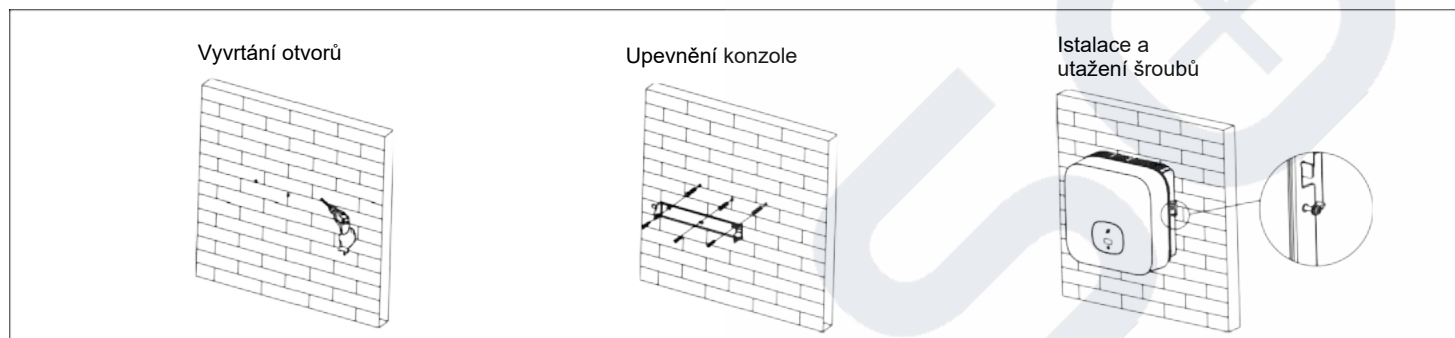


2.3 Instalace monitorovacího zařízení

Ujistěte se, že monitorovací zařízení je instalováno bezpečně

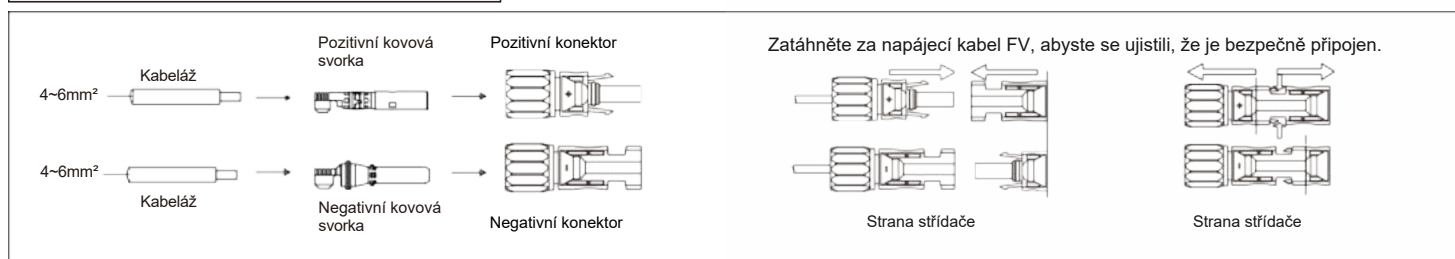


2.2 Instalace montážní konzole a Min 2500-6000 TL-XE



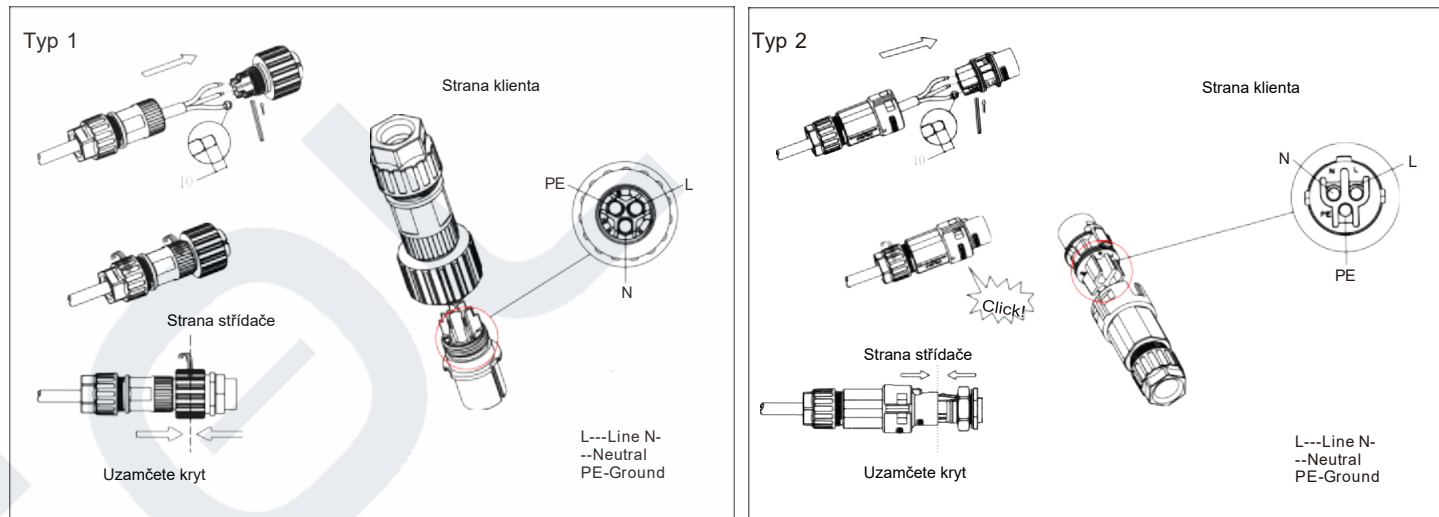
3. Zapojení kabeláže

3.1 Instalace napájecího kabelu vstupu DC



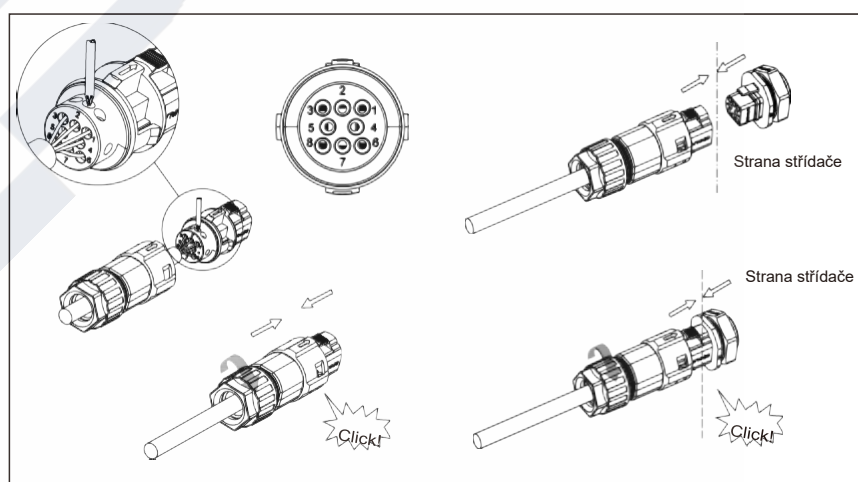
3.2 Instalace napájecího kabelu AC výstupu

Připojení výstupního napájecího kabelu AC k AC konektoru.



⚠ Poznámka:
Doporučujeme použít kabely o průřezu 6 mm². Ujistěte se, že obnažené jádro je zcela zasunuto do otvoru pro kabel a je bezpečně připojeno.

3.3 Instalace komuničního kabelu



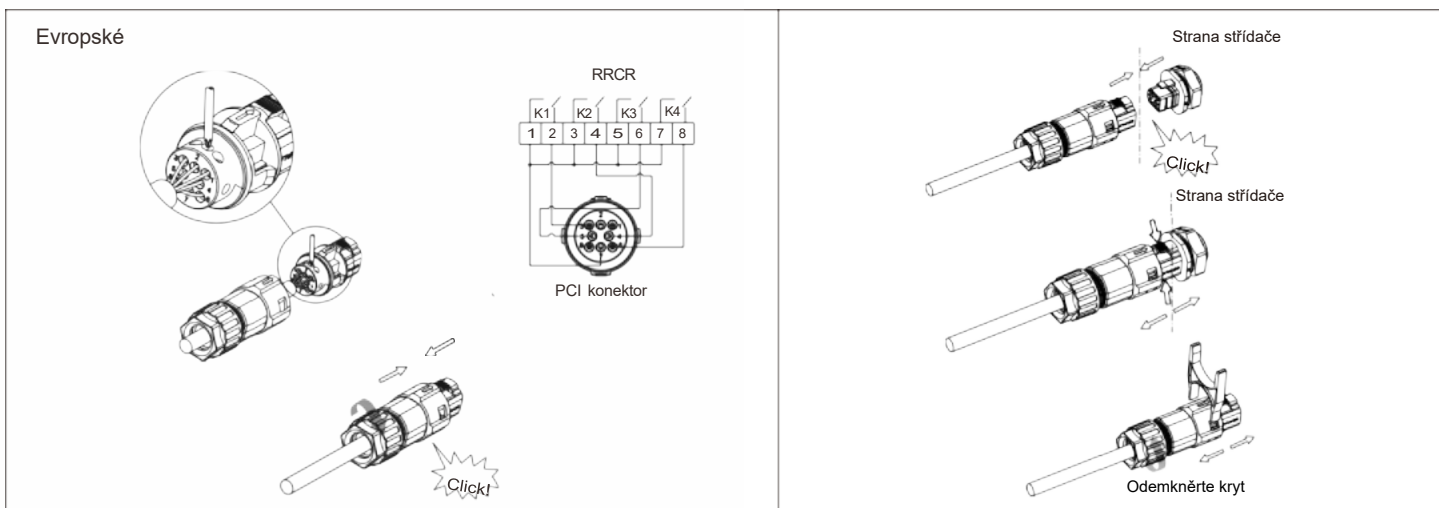
SYS COM Port Pin definice

Č.	Definice
3	RS485A2
4	RS485B2
5	RS485A1
6	RS485B1

Vstup pro RS485
Vstup pro měřič

3.4 Instalace PCI kabelu

Používáme Pin COM Port konektor jako Power Control Interface (PCI) pro evropské modely.



COM Port Pin definice- Power Control Interface(PCI).

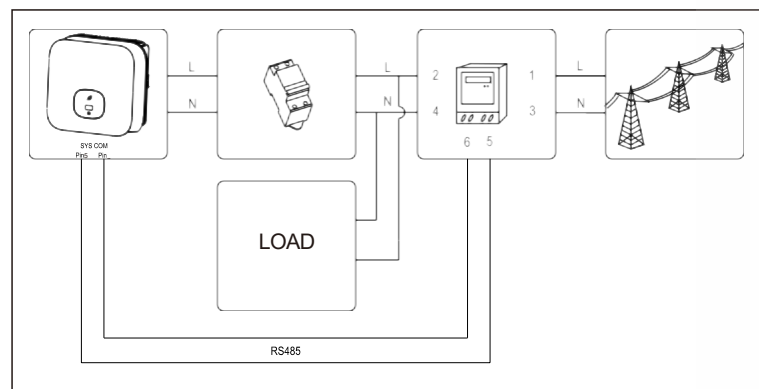
Č	1	2	3	4	5	6	7	8
Funkce	+12V	GND	Vstup reléového kontaktu 1	Vstup reléového kontaktu 2	Vstup reléového kontaktu 3	Vstup reléového kontaktu 4	GND	Nepřipojeno
Connect to RRCR	Nepřipojeno		K1- výstup	K2- výstup	K3- výstup	K4- výstup	Společný svazek relé	Nepřipojeno

⚠Poznámka:

- Při pokládání signálových kabelů je oddělte od napájecích kabelů, abyste zabránili silným zdrojům rušení signálu.
- Nezaměňujte konektor do portu COM a konektor do portu COM.
- COM port A poskytuje pouze funkční port-PCI nebo DRM.

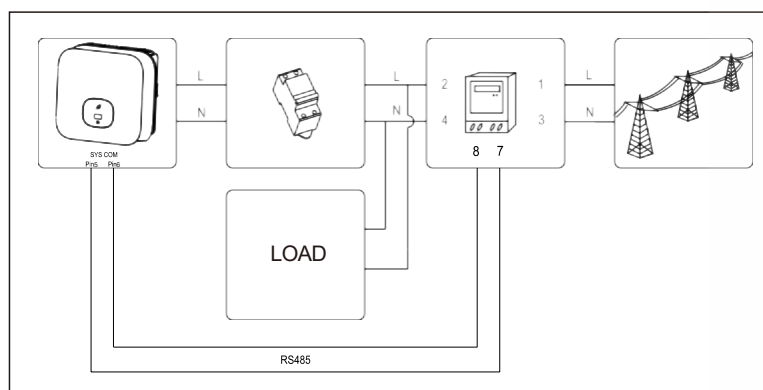
4. Připojení elektroměru

Následující tabulka popisuje, jak můžeme připojit elektroměr EASTRON (SDM230-Modbus) k měniči:



Č. pinu elektroměru	Popis	Připojení ke střídači
1	L-in	/
2	L-out	AC konektor a zatížení L
3	N-in	/
4	N-out	AC konektor a zatížení N
5	RS485A	SYS COM Pin 5 RS485A1
6	RS485B	SYS COM Pin 6 RS485B1

The f Následující tabulka popisuje, jak můžeme připojit měřidlo CHINT (DDSU666) k měniči:

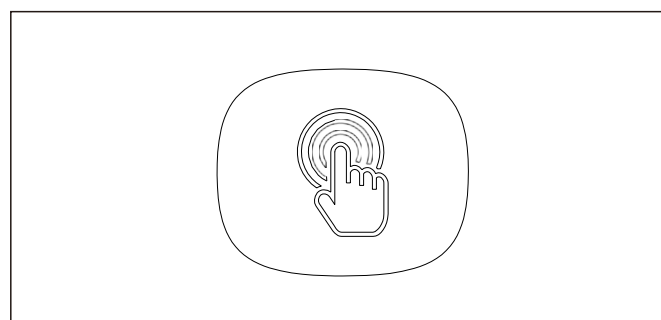


Č. pinu elektroměru	Popis	Připojení ke střídači
1	L-in	/
2	L-out	AC konektor a zatížení L
3	N-in	/
4	N-out	AC konektor a zatížení N
7	RS485A	SYS COM Pin 5 RS485A1
8	RS485B	SYS COM Pin 6 RS485B1

5. Kontrola po instalaci

- MIN 200-6000TL-XE je nainstalován správně a bezpečně
- Monitor je nainstalován správně a bezpečně.
- Zemnicí vodič je správně a bezpečně připojen.
- DC switch a všechny přepínače připojící se k MIN 2500-6000TL-XE jsou vypnuté.
- Výstupní napájecí kabel AC, vstupní napájecí kabel DC a signálový kabel jsou připojeny správně a bezpečně.
- Nepoužívané vstupy a porty jsou uzamčeny vodotěsnými uzávěry.

5. Spuštění systému



Dotykové tlačítko	Popis
Jedno stisknutí	Přepnete display či počet +1
Dvě stisknutí	Vstup
Tři stisknutí	Předchozí menu
Držte 5s	Potvrdte nastavení země nebo obnovte výchozí hodnotu

Krok 1: Zapněte AC switch mezi MIN 2500-6000 TL-XE a AC Grid.
Krok 2: Zapněte DC switch na spodní straně MIN 2500-6000TL-XE.
Krok 3: Když se na OLED zobrazí „Country/Area“, nastavte zemi podle níže uvedeného kroku, jinak všechny kroky přeskočte.

Krok 4: Jediným dotykem přepnete zemi, např

Country/Area
N4105

Krok 5: Stiskněte dotykové tlačítko na 5 sekund, OLED zobrazí nastavení země je dokončeno.

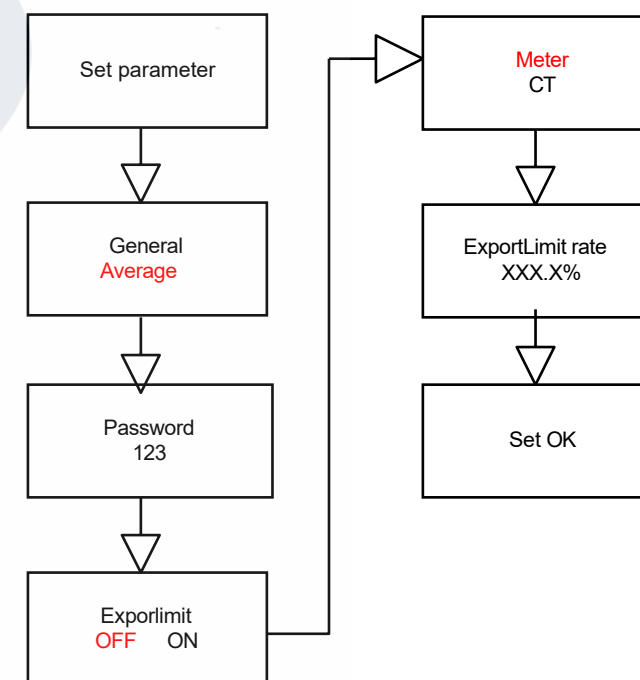
OK

Country/Area
VDE0126

Tipy:

- Pokud kontrolka LED svítí zeleně, systém funguje normálně.
- Zemi můžete resetovat pomocí „Nastavit zemi“ v podnabídce „Nastavit parametr“.

7. Nastavení omezení exportu



Pokud místní distribuční společnost požaduje omezení výstupního výkonu z VFVE, můžete použít funkci Export Limit Rate. Poměr výstupního výkonu na síti dělený jmenovitým výkonem střídače se nazývá Export Limited Rate. Pokud například místní distribuční společnost povoluje pouze 4 kW z vašeho 5 kW systému, pak Export Limited Rate 5 kW střídače by měl být 80%.

SOLSOL

SOLSOL s.r.o.
Králova 298/4, Brno 616 00
Česká republika
E-mail: sales@solsol.cz
www.solsol.cz



Download
Manual



Growatt New Energy

Shenzhen Growatt New Energy Technology CO.,LTD
No.28 Guangming Road, Shiyuan Street, Bao'an District,
Shenzhen, P.R.China
T +86 0755 2747 1942
E service@ginverter.com
W www.ginverter.com
GR-UM-178-A-01