

## Fronius Symo GEN24 6.0 Plus / 8.0 Plus / 10.0 Plus

CS

Návod k obsluze

Síťový střídač



42,0426,0315,CS 010-01042021



Bezpečnostní předpisy.....	7
Vysvětlení bezpečnostních pokynů .....	7
Bezpečnost .....	7
Všeobecné informace .....	7
Okolní podmínky.....	8
Kvalifikovaný personál .....	8
Informace k hodnotám hlukových emisí.....	8
Opatření EMV .....	8
Nouzové napájení.....	9
Zálohování dat.....	10
Autorské právo.....	10
Ochranné uzemnění (PE).....	10
<b>Všeobecné informace</b> .....	<b>11</b>
Fronius Symo GEN24 .....	13
Koncepce přístroje .....	13
Obsah balení.....	13
Předpisové použití.....	14
Tepelná koncepce.....	14
Jednotlivé provozní režimy.....	16
Provozní režimy – vysvětlení symbolů .....	16
Provozní režim – střídač s akumulátorem.....	17
Provozní režim – střídač s akumulátorem a několika elektroměry Smart Meter.....	17
Provozní režim – střídač s akumulátorem a střídavým propojením s dalším střídačem.....	18
Provozní režim – střídač s akumulátorem a funkcí nouzového napájení .....	18
Provozní režim – střídač s akumulátorem a regulátorem spotřeby Ohmpilot.....	19
Provozní režim – střídač s akumulátorem, zařízením Ohmpilot a funkcí nouzového napájení.....	19
Provozní režim – střídač s akumulátorem a dalším střídačem.....	20
Provozní režim – střídač s akumulátorem, dalším střídačem a funkcí nouzového napájení.....	20
Směr toku energie u střídače.....	20
Provozní stavy (pouze pro systémy s akumulátorem).....	21
Energeticky úsporný režim .....	22
Všeobecné informace .....	22
Podmínky odpojení.....	22
Podmínky zapnutí.....	22
Zvláštní případ.....	22
Zobrazení energeticky úsporného režimu.....	23
Vhodný akumulátor.....	24
BYD Battery-Box Premium.....	24
Ochrana osob a zařízení .....	26
Centrální ochrana sítě a systému.....	26
WSD (Wired Shut Down).....	26
RCMU.....	26
Ovládací prvky a přípojky .....	27
Připojovací část .....	27
Oddělení připojovací části .....	28
Uzemňovací svorkovnice.....	28
Odpojovač DC.....	29
Část pro datovou komunikaci.....	29
Schéma interního zapojení vstupů a výstupů.....	30
<b>Varianta nouzového napájení – FV bod (OP)</b> .....	<b>33</b>
Všeobecné informace .....	35
FV bod (OP).....	35
Vysvětlení – FV bod (OP).....	35
<b>Varianta nouzového napájení – plně záložní systém</b> .....	<b>37</b>
Všeobecné informace .....	39

Předpoklady pro režim nouzového napájení .....	39
Přechod z režimu dodávky energie do sítě do režimu nouzového napájení .....	39
Přechod režimu nouzového napájení do režimu dodávky energie do sítě .....	39
Nouzové napájení a energeticky úsporný režim .....	39
Varianta zapojení včetně obvodů nouzového napájení a 3pólového odpojení, např. pro Rakousko a Austrálii .....	41
Funkce .....	41
Přechod z režimu dodávky energie do sítě do režimu nouzového napájení .....	41
Přechod režimu nouzového napájení do režimu dodávky energie do sítě .....	41
Varianta zapojení s odpojením ve všech pólech, např. pro Německo, Francii .....	42
Funkce .....	42
Přechod z režimu dodávky energie do sítě do režimu nouzového napájení .....	42
Přechod režimu nouzového napájení do režimu dodávky energie do sítě .....	43
Varianta zapojení s odpojením ve všech pólech pro Itálii .....	44
Funkce .....	44
Přechod z režimu dodávky energie do sítě do režimu nouzového napájení .....	44
Přechod režimu nouzového napájení do režimu dodávky energie do sítě .....	45
<b>Instalace</b> .....	<b>47</b>
Všeobecné informace .....	49
Systém s rychlouzávěrem .....	49
Varovná upozornění na přístroji .....	49
Volba umístění a montážní polohy .....	51
Volba umístění střídače .....	51
Volba umístění cizích akumulátorů .....	52
Vysvětlení symbolů montážní polohy .....	52
Instalace montážní konzoly a zavěšení střídače .....	54
Výběr upevňovacího materiálu .....	54
Kvalita montážní konzoly .....	54
Nedeformujte montážní konzolu .....	54
Instalace montážní konzoly na stěnu .....	54
Instalace montážní konzoly na sloupek nebo nosník .....	55
Instalace montážní konzoly na montážní lišty .....	55
Zavěšení střídače na montážní konzolu .....	56
Předpoklady pro připojení střídače .....	57
Přípustné kabely .....	57
Přípustné kabely pro část pro datovou komunikaci .....	57
Průřez kabelu AC .....	58
Průřez kabelu DC .....	59
Maximální jištění na straně střídavého proudu .....	59
Připojení střídače k veřejné síti (strana AC) .....	60
Bezpečnost .....	60
Připojení střídače k veřejné síti (strana AC) .....	60
Připojení větví solárních panelů ke střídači .....	63
Všeobecné informace o solárních panelech .....	63
Bezpečnost .....	63
FV generátor: obecně .....	64
FV generátor: konfigurace 6–10 kW .....	64
Připojení větví solárních panelů ke střídači .....	65
Připojení akumulátoru ke střídači .....	69
Bezpečnost .....	69
Připojení strany DC akumulátoru .....	69
Připojení nouzového napájení – FV bodu (OP) .....	73
Bezpečnost .....	73
Instalace .....	73
Připojení nouzového napájení – plně záložního systému .....	78
Bezpečnost .....	78
Varianta zapojení včetně obvodů nouzového napájení a 3pólového odpojení, např. pro Rakousko a Austrálii .....	78
Varianta zapojení s odpojením ve všech pólech, např. pro Německo, Francii, Španělsko .....	79
Varianta zapojení s odpojením ve všech pólech, např. pro Itálii .....	80

Zkouška režimu nouzového napájení.....	80
Připojení kabelů datové komunikace.....	81
Modbus účastníci.....	81
Vedení kabelů datové komunikace.....	82
Připojení komunikačního kabelu akumulátoru.....	84
Zakončovací odpory.....	84
Instalace WSD (Wired Shut Down).....	86
Zavření a uvedení střídače do provozu.....	87
Zavření připojovací části / víka pláště střídače a uvedení střídače do provozu.....	87
První uvedení střídače do provozu.....	87
Funkce tlačítek a zobrazení stavu LED.....	88
Instalace pomocí aplikace.....	89
Instalace pomocí webového prohlížeče.....	90
<b>Nastavení – webová stránka střídače</b>	<b>91</b>
Uživatelská nastavení.....	93
Přihlášení uživatele.....	93
Výběr jazyka.....	93
Konfigurace přístroje.....	94
Komponenty.....	94
Funkce vstupy/výstupy.....	95
Demand Response Modes (DRM).....	96
Energetický management.....	97
Energetický management.....	97
Řízení zatížení.....	97
Systém.....	99
Všeobecné informace.....	99
Aktualizace.....	99
Asistent uvedení do provozu.....	99
Obnovení továrního nastavení.....	99
Protokol událostí.....	99
Informace.....	99
Správce licencí.....	100
Komunikace.....	102
Síť.....	102
Modbus.....	103
Bezpečnostní požadavky a požadavky na síť.....	105
Omezení dodávky do sítě.....	105
Dynamické omezení výkonu při použití více střídačů.....	106
Vstupy/výstupy pro řízení výkonu.....	108
Schéma připojení – 4 relé.....	109
Nastavení vstupů/výstupů pro řízení výkonu – 4 relé.....	110
Schéma připojení – 3 relé.....	111
Nastavení vstupů/výstupů pro řízení výkonu – 3 relé.....	112
Schéma připojení – 2 relé.....	113
Nastavení vstupů/výstupů pro řízení výkonu – 2 relé.....	114
Schéma připojení – 1 relé.....	115
Nastavení vstupů/výstupů pro řízení výkonu – 1 relé.....	116
Autotest(CEI 0-21).....	116
<b>Rozšířená výbava</b>	<b>119</b>
Ochrana proti přepětí SPD.....	121
Všeobecné informace.....	121
Obsah balení.....	121
Odpojte střídač od napětí.....	121
Instalace.....	122
Uvedení střídače do provozu.....	128
<b>Příloha</b>	<b>129</b>
Péče a údržba.....	131
Všeobecné informace.....	131

Údržba .....	131
Čištění.....	131
Bezpečnost .....	131
Provoz ve velmi prašných prostorách .....	131
Záruční podmínky.....	133
Záruka společnosti Fronius .....	133
Komponenty pro automatické přepnutí na nouzové napájení Full Backup .....	134
Komponenty pro automatické přepnutí na nouzové napájení Full Backup .....	134
Stavové zprávy a odstranění problémů.....	136
Stavové zprávy .....	136
Technické údaje.....	137
Vysvětlivky.....	140
<b>Schéma zapojení</b> .....	<b>141</b>
Svorka nouzového napájení – FV bod (OP).....	143
Schéma zapojení.....	143
Střídač Fronius Symo GEN24 s akumulátorem BYD Battery-Box Premium HV .....	144
Schéma zapojení.....	144
Automatické přepínání nouzového napájení s 3pólovým dvojitým odpojením, např. pro Rakousko.....	145
Schéma zapojení.....	145
Automatické přepínání nouzového napájení s 3pólovým jednoduchým odpojením, např. pro Austrálii....	146
Schéma zapojení.....	146
Automatické přepínání nouzového napájení s 3pólovým dvojitým odpojením s externí ochranou sítě a systému.....	147
Schéma zapojení.....	147
Automatické přepínání nouzového napájení s 4pólovým dvojitým odpojením, např. pro Německo.....	148
Schéma zapojení.....	148
Automatické přepínání nouzového napájení s 4pólovým jednoduchým odpojením, např. pro Francii, Španělsko.....	149
Schéma zapojení.....	149
Automatické přepínání nouzového napájení s 4pólovým dvojitým odpojením s externí ochranou sítě a systému, např. pro Itálii.....	150
Schéma zapojení.....	150
Plán zapojení – ochrana proti přepětí SPD .....	151
Schéma zapojení.....	151
<b>Rozměry střídače</b> .....	<b>153</b>
Fronius Symo GEN24 6–10 kW.....	155
Fronius Symo GEN24 6–10 kW.....	155

# Bezpečnostní předpisy

## Vysvětlení bezpečnostních pokynů

### **VAROVÁNÍ!**

Označuje případnou nebezpečnou situaci,

- ▶ která by mohla mít za následek smrt nebo velmi těžká zranění, pokud by nebyla odstraněna.

### **POZOR!**

Označuje případnou závažnou situaci,

- ▶ která by mohla mít za následek drobná nebo lehká zranění a materiální škody, pokud by nebyla odstraněna.

### **UPOZORNĚNÍ!**

Upozorňuje na možné ohrožení kvality pracovních výsledků a na případné poškození zařízení.

Uvidíte-li některý ze symbolů uvedených v kapitole „Bezpečnostní předpisy“, je to důvod ke zvýšení pozornosti.

## Bezpečnost

### **POZOR!**

**Při nesprávné manipulaci s dodatečnými a přípojovacími díly hrozí nebezpečí pohmožděnin.**

Může dojít ke zranění končetin.

- ▶ Zvedání, pokládání a zavěšování střídače provádějte pomocí integrovaných úchytů.
- ▶ Při připojování dodatečných dílů dbejte na to, abyste mezi dodatečný díl a střídač nestrkali končetiny.
- ▶ Nesahejte na blokování a odblokování přípojných svorek.

## Všeobecné informace

Přístroj je vyroben podle současného stavu techniky a s ohledem na platné bezpečnostní předpisy. Při neodborné obsluze nebo nesprávném použití hrozí nebezpečí

- ohrožení zdraví a života obsluhy nebo dalších osob,
- poškození přístroje a jiného majetku provozovatele.

Všechny osoby, které se podílejí na uvedení do provozu, údržbě a opravách přístroje, musí

- mít odpovídající kvalifikaci,
- mít znalosti v oboru elektroinstalací a
- v plném rozsahu přečíst a pečlivě dodržovat tento návod k obsluze.

Kromě tohoto návodu k obsluze je nezbytné dodržovat příslušné všeobecně platné i místní předpisy týkající se prevence úrazů a ochrany životního prostředí.

Všechny popisy na přístroji, které se týkají bezpečnosti provozu, je třeba

- udržovat v čitelném stavu,
- nepoškozovat,
- neodstraňovat,
- nezakrývat, nepřelepovat ani nezabarvovat.

Přístroj používejte pouze tehdy, jsou-li všechna bezpečnostní zařízení plně funkční.

Pokud tato bezpečnostní zařízení nejsou zcela funkční, existuje nebezpečí

- ohrožení zdraví a života obsluhy nebo dalších osob,
- poškození přístroje a jiného majetku provozovatele.

---

Bezpečnostní zařízení, která nejsou plně funkční, nechte před zapnutím přístroje opravit v autorizovaném servisu.

---

Bezpečnostní zařízení nikdy neobcházejte ani nevyřazujte z provozu.

---

Umístění bezpečnostních a varovných upozornění na přístroji najdete v návodu k obsluze vašeho přístroje v kapitole „Varovná upozornění na přístroji“.

---

Závady, které narušují bezpečný provoz, musí být odstraněny před zapnutím přístroje.

---

#### Okolní podmínky

Provozování nebo uložení přístroje v podmínkách, které vybočují z dále uvedených mezí, se považuje za nepředpisové. Za takto vzniklé škody výrobce neručí.

---

#### Kvalifikovaný personál

Servisní informace v tomto návodu k obsluze jsou určeny pouze pro kvalifikovaný odborný personál. Úraz elektrickým proudem může být smrtelný. Neprovádějte jiné činnosti, než které jsou popsány v dokumentaci. To platí i v případě, že máte odpovídající kvalifikaci.

---

Všechny kabely a vedení musí být pevné, nepoškozené, izolované a dostatečně dimenzované. Uvolněné spoje, spálené nebo jinak poškozené či poddimenzované kabely a vedení ihned nechte opravit nebo vyměnit autorizovaným servisem.

---

Údržbu a opravy smí provádět výhradně autorizovaný odborný servis.

---

U dílů pocházejících od jiných výrobců nelze zaručit, že jsou navrženy a vyrobeny tak, aby vyhověly bezpečnostním a provozním nárokům. Používejte pouze originální náhradní díly (platí i pro normalizované součásti).

---

Bez svolení výrobce neprovádějte na přístroji žádné změny, vestavby ani přestavby.

---

Součásti, které vykazují nějakou vadu, ihned vyměňte.

---

#### Informace k hodnotám hlukových emisí

Hladina akustického tlaku střídače je uvedena v části **Technické údaje**.

---

Přístroj je ochlazován prostřednictvím elektronické regulace teploty tak potichu, jak jen je to možné. Ochlazování nezávisí na realizovaném výkonu, okolní teplotě, znečištění přístroje apod.

---

Hodnotu emisí vztaženou na pracoviště pro tento přístroj nelze uvést, protože skutečná hladina akustického tlaku je vysoce závislá na montážní situaci, kvalitě sítě, okolních stěnách a obecných vlastnostech prostoru.

---

#### Opatření EMV

Ve zvláštních případech může i přes dodržení normovaných hraničních hodnot emisí dojít k ovlivnění ve vyhrazené oblasti použití (např. v případě, že jsou v prostoru umístěny citlivé přístroje nebo se v blízkosti nachází rádiové a televizní přijímače). V případě, že se toto rušení vyskytne, je povinností provozovatele přijmout opatření, která rušení odstraní.



**Nouzové napájení** Systém je vybaven funkcí nouzového napájení. V případě výpadku veřejné sítě může být spuštěno náhradní napájení.

Pokud je nainstalováno automatické nouzové napájení, je nutné umístit na elektrický rozvaděč **varovné upozornění „Nouzové napájení“** (<https://www.fronius.com/en/search-page>, číslo položky: 42,0409,0275).

Při údržbářských a instalačních pracích na domovní síti je nutné provést oddělení na straně sítě a deaktivovat režim náhradního napájení otevřením integrovaného odpojovače DC na střídači.

V závislosti na slunečním záření a stavu akumulátoru se náhradní napájení deaktivuje a aktivuje automaticky. Tím může dojít k nečekanému návratu nouzového napájení z pohotovostního režimu. Z tohoto důvodu provádějte instalační práce na domovní síti pouze při deaktivovaném nouzovém napájení.

#### **Faktory ovlivňující celkový výkon v režimu nouzového napájení:**

##### **Jalový výkon**

Elektrické spotřebiče, které mají hodnotu účinnosti jinou než 1, potřebují kromě činného výkonu také jalový výkon. Jalový výkon vede k dalšímu zatížení střídače. Z tohoto důvodu není pro správný výpočet skutečného celkového výkonu relevantní jmenovitý výkon spotřebiče, ale proud způsobený činným a jalovým výkonem.

Zařízení s vysokým jalovým výkonem jsou zejména elektromotory, které najdeme například v následujících strojích:

- vodní čerpadla,
- kotoučové pily,
- dmychadla a ventilátory.

##### **Vysoký startovací/náběhový proud**

Elektrické spotřebiče, které musí zrychlovat velké množství hmoty, vyžadují obvykle vysoký startovací/náběhový proud, který může být až desetkrát vyšší než jmenovitý proud. Pro startovací/náběhový proud je k dispozici maximální proud střídače. Spotřebiče s příliš vysokými startovacími/náběhovými proudy proto nelze spustit/provozovat, i když jmenovitý výkon střídače naznačuje opak. Při dimenzování obvodu nouzového napájení je proto třeba zohlednit výkon připojeného spotřebiče a také možný startovací/náběhový proud.

Zařízení s vysokým startovacím/náběhovým proudem jsou například:

- zařízení s elektromotory (např. zvedací plošina, kotoučové pily, hoblice),
- zařízení s velkým převodovým poměrem a setrvačnickem,
- zařízení s kompresory (např. kompresory na stlačený vzduch, klimatizační zařízení).

##### **DŮLEŽITÉ!**

Velmi vysoké náběhové proudy mohou vést ke krátkodobému narušení nebo přerušení výstupního napětí. Je nutné vyhnout se současnému provozu elektronických přístrojů v téže síti nouzového napájení.

##### **Nerovnoměrné zatížení**

Při dimenzování třífázových sítí nouzového napájení je třeba zohlednit celkový výstupní výkon a výkony jednotlivých fází střídače.

##### **DŮLEŽITÉ!**

Střídač smí být provozován pouze v rámci technických možností. Provoz mimo technické možnosti může vést k vypnutí střídače.

---

**Zálohování dat** Uživatel je odpovědný za zálohování dat při změně nastavení oproti továrnímu nastavení přístroje. Výrobce neručí za ztrátu či vymazání vašich uživatelských nastavení uložených v tomto zařízení.

---

**Autorské právo** Autorské právo na tento návod k obsluze zůstává výrobcí.

---

Text a vyobrazení odpovídají technickému stavu v době zadání do tisku. Změny vyhrazeny. Obsah tohoto návodu k obsluze nezakládá žádné nároky ze strany kupujícího. Uvítáme jakékoliv návrhy týkající se zlepšení dokumentace a upozornění na případné chyby v návodu k obsluze.

---

**Ochranné uzemnění (PE)**

Spojení jednoho bodu v přístroji, systému nebo zařízení se zemí na ochranu proti zásahu elektrickým proudem v případě závady. Při instalaci střídače bezpečnostní třídy 1 (viz **Technické údaje**) je nezbytná přípojka ochranného vodiče.

Při připojování ochranného vodiče dbejte na jeho zajištění proti neúmyslnému odpojení. Je nutné dodržovat všechny pokyny uvedené v kapitole **Připojení střídače k veřejné síti (strana AC)** na str. 60. Musí být zajištěno, že při použití odlehčení tahu bude ochranný vodič v případě možného výpadku odpojený jako poslední. Při připojování ochranného vodiče je nutné dodržovat všechny požadavky minimálních průřezů stanovené příslušnými místními normami a směrnicemi.

## **Všeobecné informace**

SOLUSOL

# Fronius Symo GEN24

## Koncepce přístroje

Střídač převádí stejnosměrný proud vyrobený solárními panely na střídavý proud. Tento střídavý proud je synchronně se síťovým napětím dodáván do veřejné sítě. Kromě toho je možné ukládat solární energii do připraveného akumulátoru pro pozdější použití.

Střídač je určen pro použití v síťových fotovoltaických systémech. Střídač je vybaven funkcí nouzového napájení a v případě odpovídajícího zapojení přejde do režimu nouzového napájení\*.

Střídač automaticky monitoruje veřejnou elektrickou síť. Při abnormálních síťových podmínkách (např. při výpadku sítě, přerušení apod.) se střídač ihned vypne a přeruší dodávku do veřejné elektrické sítě.

Síť je sledována pomocí monitorování napětí, frekvence a situace ostrovních zařízení.

Po instalaci a uvedení do provozu pracuje střídač plně automaticky, přitom odebírá maximální možný výkon ze solárních panelů.

V závislosti na provozním místě se tento výkon použije pro domovní síť, ukládá se do akumulátoru\*\* nebo je dodáván do sítě.

Jakmile nabídka energie ze solárních panelů nedostačuje, do domovní sítě je dodáván výkon z akumulátoru. V závislosti na nastavení lze k nabíjení akumulátoru\*\* použít také výkon z veřejné sítě.

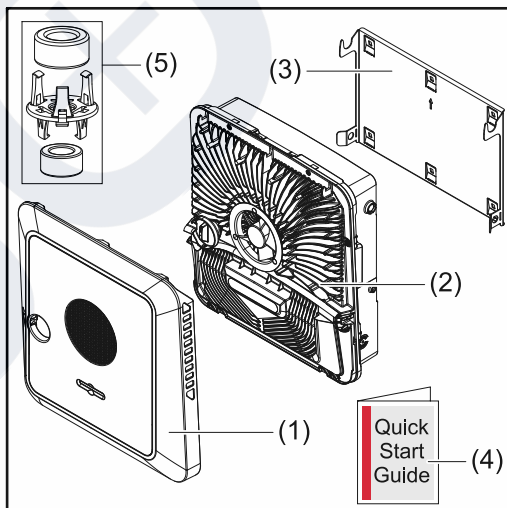
Pokud se teplota střídače příliš zvýší, střídač pro vlastní ochranu automaticky omezí aktuální výstupní či nabíjecí výkon nebo se úplně vypne.

Příčinou příliš vysoké teploty přístroje může být vysoká okolní teplota nebo nedostatečný odvod tepla (např. při vestavbě do skříňového rozvaděče bez odpovídajícího odvodu tepla).

\* Možné pouze se střídači Fronius GEN24 Plus.

\*\* Platí pro vhodný akumulátor s odpovídající kabeláží.

## Obsah balení



- (1) Víko pláště
- (2) Střídač
- (3) Montážní konzola (ilustrační obrázek)
- (4) Průvodce rychlým spuštěním
- (5) 2x feritový kroužek s držákem

## Předpisové použití

Střídač je určen k převádění stejnosměrného proudu ze solárních panelů na střídavý a jeho následné dodávání do veřejné elektrické sítě. S odpovídající kabeláží je možný režim nouzového napájení\*.

Za nepředpisové použití se považuje:

- jakékoli jiné a tento rámec přesahující použití,
- na střídači nejsou povoleny žádné přestavby, které nebyly výslovně doporučeny společností Fronius,
- není povolena vestavba součástí, které nebyly výslovně doporučeny nebo dodány společností Fronius.

Za škody vzniklé takovým používáním výrobce neručí. Záruční nároky zanikají.

K předpisovému používání patří rovněž:

- kompletní seznámení se všemi bezpečnostními a varovnými upozorněními v návodu k obsluze a jejich dodržování,
- montáž podle popisu v kapitole „**Instalace**“ od str. 47.

Při sestavování fotovoltaického systému zajistěte, aby veškeré jeho součásti byly provozovány výhradně v povoleném provozním rozsahu.

V zájmu trvalého zachování vlastností solárních panelů dodržujte veškerá opatření doporučená výrobcem solárních panelů.

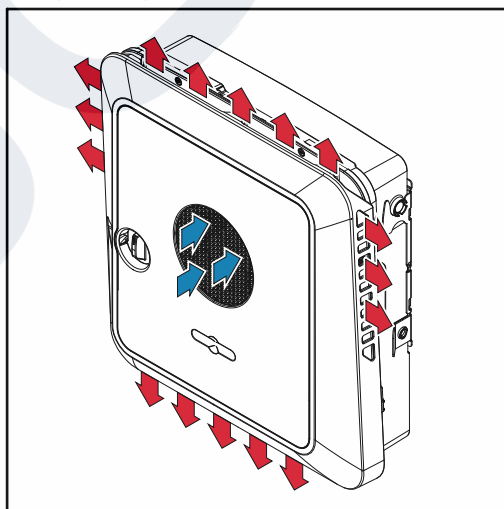
Dodržujte předpisy provozovatele sítě týkající se dodávání energie do sítě a způsobů pojení.

Střídač Fronius GEN24 je síťový střídač s funkcí nouzového napájení, a nikoli ostrovní střídač. V režimu nouzového napájení proto dodržujte následující omezení:

- v režimu nouzového napájení se může provozovat minimálně 2000 provozních hodin,
- více než 2000 provozních hodin v režimu nouzového napájení se může provozovat, pokud se přitom v daném období nepřekročí 20 % doby, kdy střídač dodává energii do sítě.

\* Možné pouze se střídači Fronius GEN24 Plus.

## Tepelná koncepce



Ventilátor umístěný v přední části zařízení nasává okolní vzduch a na bocích zařízení dochází k odvodu vzduchu. Rovnoměrný odvod tepla umožňuje instalaci více střídačů vedle sebe.

## UPOZORNĚNÍ!

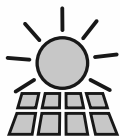
### Nebezpečí v důsledku nedostatečného chlazení střídače.

Následkem může být pokles výkonu.

- ▶ Zabraňte blokování ventilátoru (např. předměty, které vyčnívají z ochrany proti dotyku).
  - ▶ Nezakrývejte větrací štěrby, a to ani částečně.
  - ▶ Zajistěte, aby mohl okolní vzduch neustále bez překážek proudit skrz větrací štěrby střídače.
-

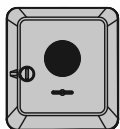
# Jednotlivé provozní režimy

Provozní režimy –  
vysvětlení sym-  
bolů



## Solární panel

vyrábí stejnosměrný proud



## Střídač Fronius GEN24

přeměňuje stejnosměrný proud na střídavý proud a nabíjí akumulátor (nabíjení akumulátoru je možné pouze se střídači Fronius GEN24 Plus). Díky vestavěné kontrole a monitoringu systému je možné prostřednictvím rozhraní WLAN zapojit střídač do sítě.



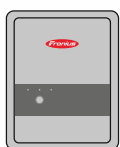
## Doplňkový střídač v systému

přeměňuje stejnosměrný proud na střídavý proud. Nemůže však nabíjet akumulátor a není k dispozici pro případ nouzového napájení.



## Akumulátor

je na stejnosměrné straně spojený se střídačem a skladuje elektrickou energii.



## Fronius Ohmpilot

pro využití přebytečné energie k přípravě teplé vody.



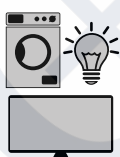
## Primární elektroměr

zaznamenává křivku zatížení systému a poskytuje naměřená data pro Energy Profiling na portálu Fronius Solar.web. Primární elektroměr řídí také dynamickou regulaci dodávky energie do sítě.



## Sekundární elektroměr

zaznamenává křivku zatížení jednotlivých spotřebičů (např. pračky, osvětlení, televizoru, tepelného čerpadla atd.) ve větvi spotřeby a poskytuje naměřená data pro Energy Profiling na portálu Fronius Solar.web.



## Spotřebiče v systému

jsou spotřebiče zapojené do systému.



## Doplňkové spotřebiče a zařízení na výrobu elektrické energie v systému

jsou připojené k systému přes zařízení Smart Meter.



## FV bod

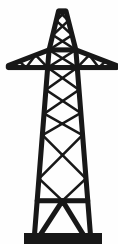
je nouzový obvod bez přerušení, který napájí elektrická zařízení až do maximálního výkonu 3 kW, když je k dispozici dostatečný výkon ze solárních panelů nebo akumulátoru.



## Plně záložní systém

střídač je připraven pro režim nouzového napájení. Funkci nouzového napájení ve skříňovém rozvaděči musí realizovat elektroinstalatér. Foto-voltaický systém pracuje v režimu nouzového napájení jako ostrov.



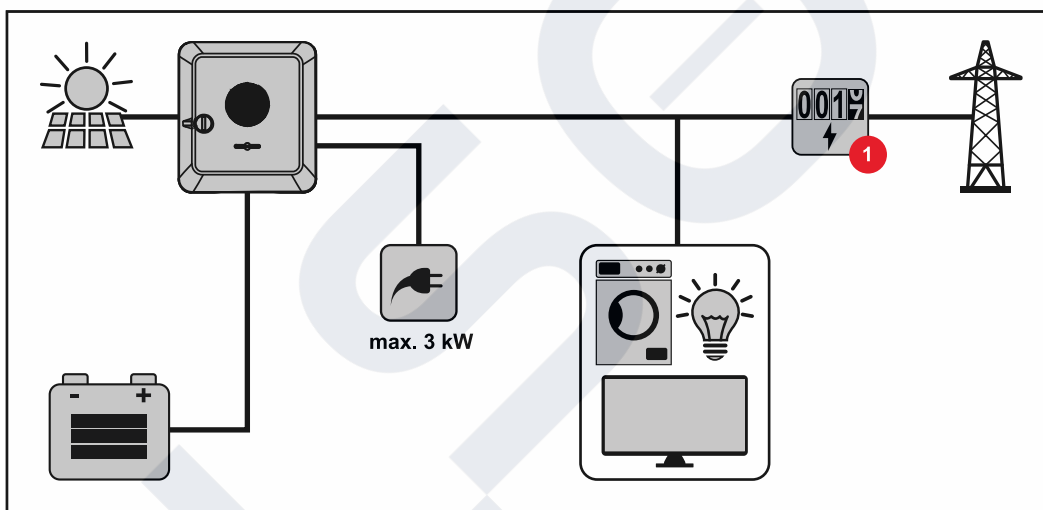


### **Veřejná elektrická síť**

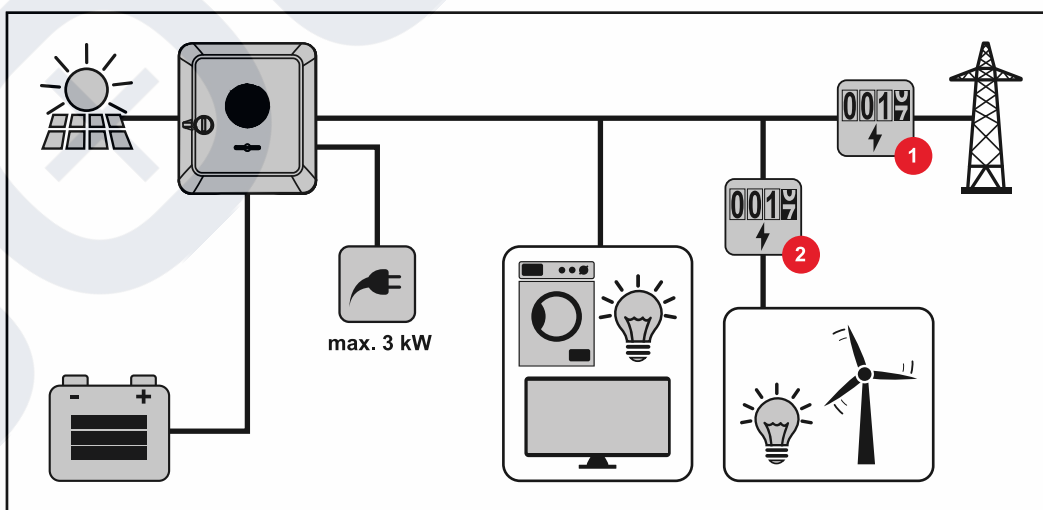
napájí spotřebiče v systému, když není k dispozici dostatečný výkon ze solárních panelů nebo akumulátoru.

### **Provozní režim – střídač s aku- mulátorem**

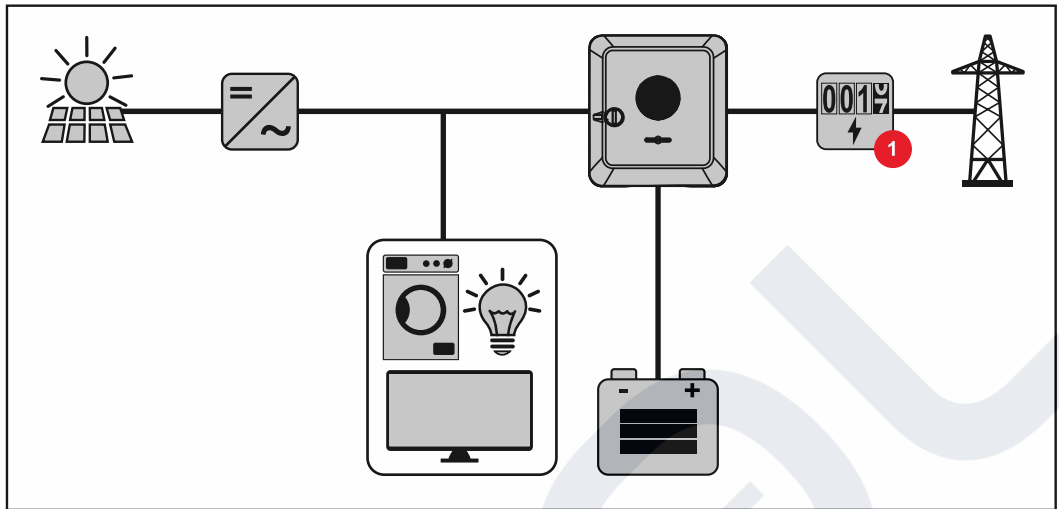
Za účelem maximálního využití vlastního proudu z fotovoltaického systému je možné použít akumulátor jako úložiště. Akumulátor je na stejnosměrné straně spojen se střídačem. Proto není nutná několikanásobná přeměna proudu a dosahuje se vyšší účinnosti.



### **Provozní režim – střídač s aku- mulátorem a několika elek- troměry Smart Meter**



**Provozní režim –  
střídač s aku-  
mulátorem a  
střídavým propo-  
jením s dalším  
střídačem**



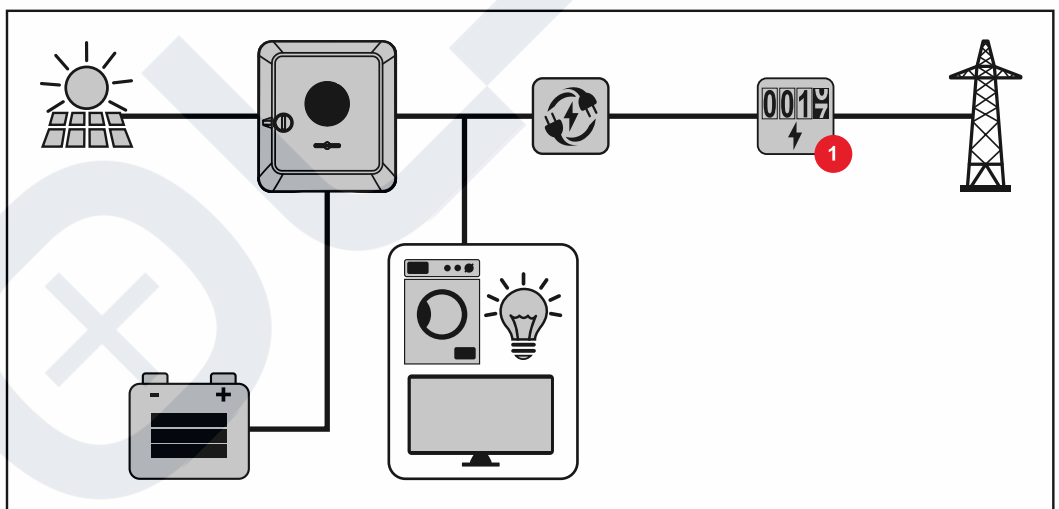
**Provozní režim –  
střídač s aku-  
mulátorem a  
funkcí nouzového  
napájení**

**DŮLEŽITÉ!**

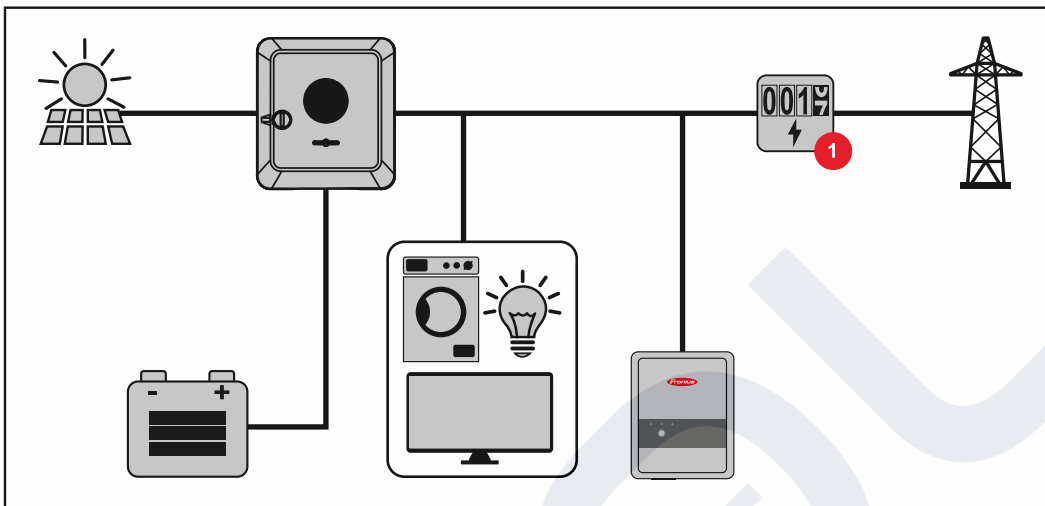
V režimu nouzového napájení se používá vyšší jmenovitá frekvence, aby se zabránilo nežádoucímu paralelnímu provozu s jinými elektrocentrálami.

V kompletně sestaveném hybridním fotovoltaickém systému může střídač:

- napájet spotřebiče v domácnosti,
- ukládat nadbytečnou energii do akumulátoru a/nebo dodávat do sítě,
- napájet připojené spotřebiče při výpadku sítě.



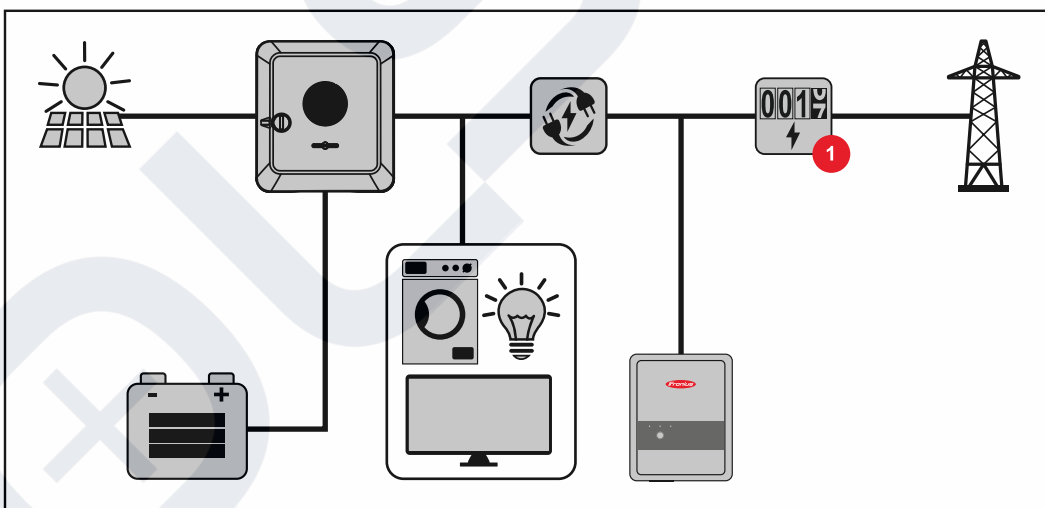
Provozní režim –  
střídač s aku-  
mulátorem a  
regulátorem  
spotřeby Ohmpi-  
lot



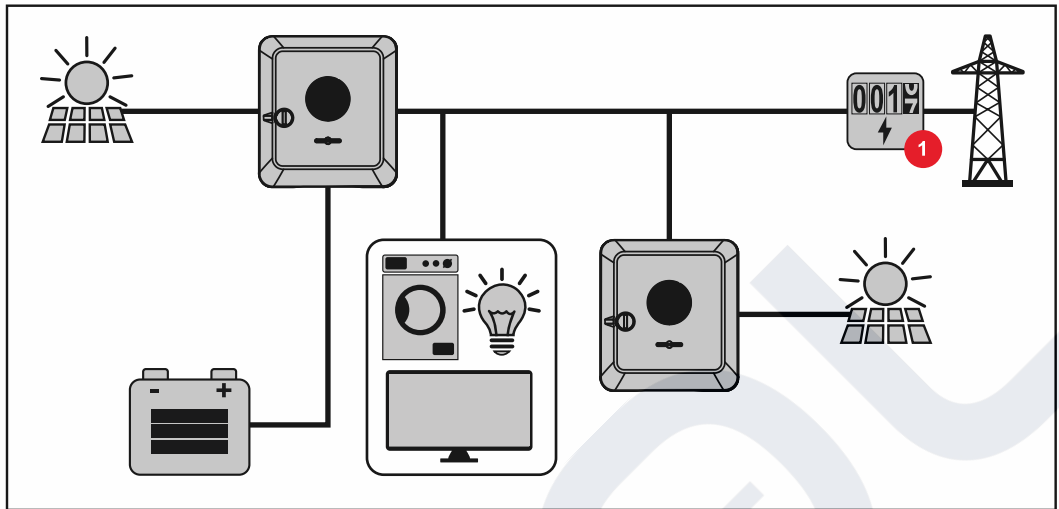
Provozní režim –  
střídač s aku-  
mulátorem,  
zařízením Ohmpi-  
lot a funkcí nou-  
zového napájení

### DŮLEŽITÉ!

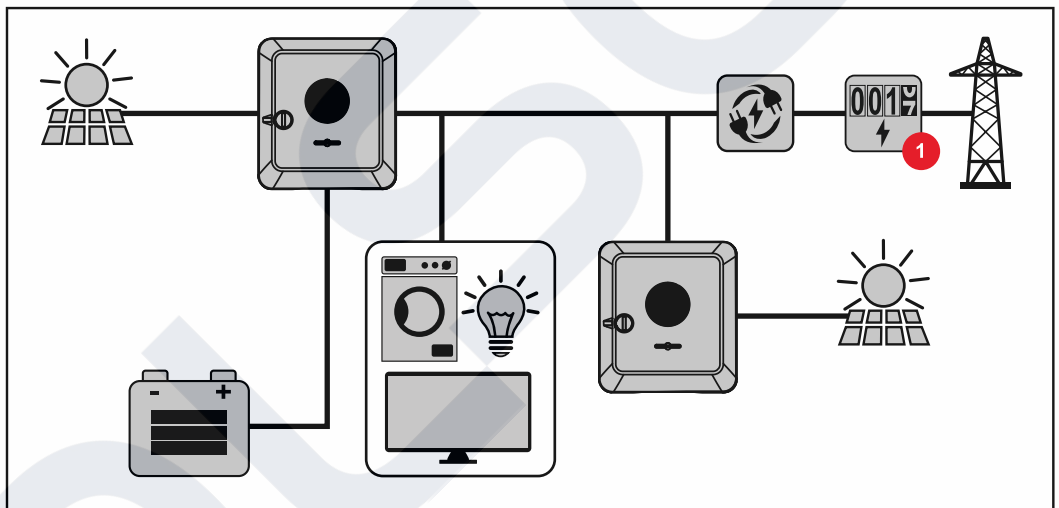
V kompletně sestaveném hybridním fotovoltaickém systému se zařízením Fronius Ohmpilot nelze v případě výpadku proudu z regulačně technických důvodů zařízení Ohmpilot provozovat. Proto je užitečné instalovat zařízení Ohmpilot mimo větev nouzového napájení.



Provozní režim –  
střídač s aku-  
mulátorem a  
dalším střídačem

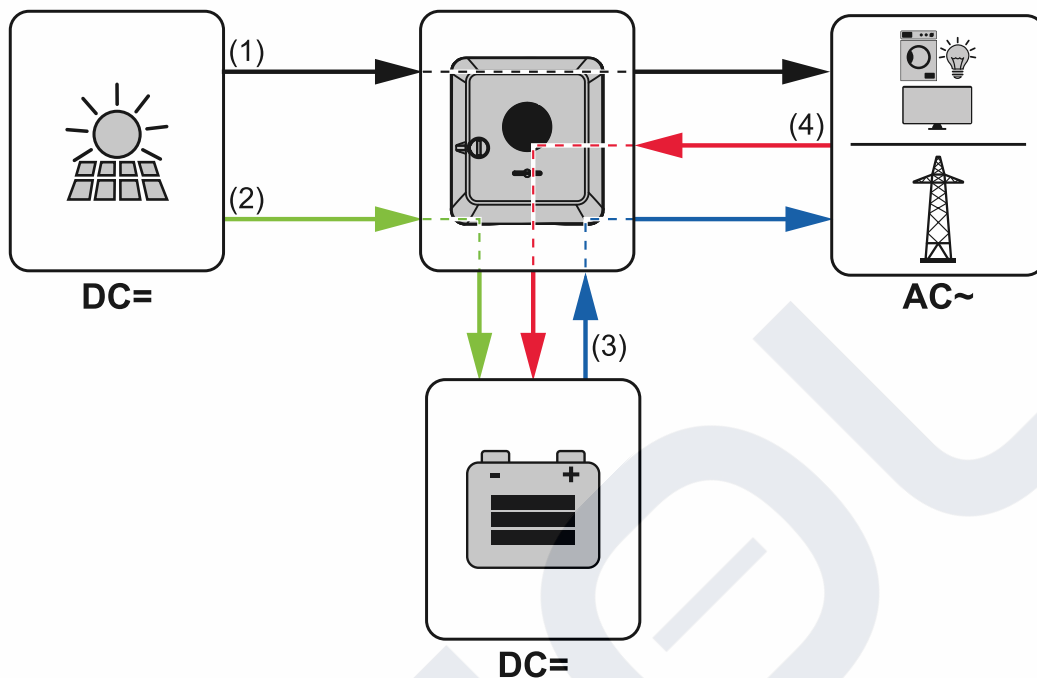


Provozní režim –  
střídač s aku-  
mulátorem,  
dalším střídačem  
a funkcí nou-  
zového napájení



Směr toku ener-  
gie u střídače

U hybridních střídačů existují čtyři různé směry toku energie:



- (1) Solární panel – střídač – spotřebič/síť
- (2) Solární panel – střídač – akumulátor\*
- (3) Akumulátor – střídač – spotřebič/síť
- (4) Síť – střídač – akumulátor\*

\* Závisí na nastavení a místních normách a směrnicích.

### Provozní stavy (pouze pro systémy s aku- mulátorem)

U akumulátorových systémů rozlišujeme různé provozní stavy. Aktuální provozní stav se přitom zobrazuje na webové stránce střídače nebo na portálu Solar.web.

Provozní stav	Popis
Normální režim	Podle potřeby je energie skladována nebo odebírána.
Dosažen min. stav nabití (SOC)	Akumulátor dosáhl minimální nastavené hodnoty SOC nebo hodnoty SOC specifikované výrobcem. Akumulátor nelze dále vybit.
Energeticky úsporný režim (Standby)	System byl převeden do energeticky úsporného režimu. Energeticky úsporný režim se automaticky ukončí, jakmile je opět k dispozici dostatečný přebytek energie.
Start	Akumulátorový systém se spustí z energeticky úsporného režimu (Standby).
Nucené dobíjení	Střídač nabíjí akumulátor, aby udržoval nastavenou hodnotu SOC nebo hodnotu SOC specifikovanou výrobcem (ochrana před hlubokým vybitím).
Deaktivováno	Akumulátor není aktivní. Buď došlo k jeho deaktivaci/vypnutí, nebo v důsledku chyby není možná komunikace s akumulátorem.

# Energeticky úsporný režim

## Všeobecné informace

Energeticky úsporný režim (režim Standby) slouží ke snížení vlastní spotřeby systému. Střídač i akumulátor za určitých podmínek automaticky přejdou do energeticky úsporného režimu.

Střídač se přepne do energeticky úsporného režimu, když je akumulátor prázdný a není k dispozici žádný fotovoltaický výkon. Zachována zůstane pouze komunikace střídače s elektroměrem Fronius Smart Meter a portálem Fronius Solar.Web.

## Podmínky odpojení

Jakmile jsou splněny všechny podmínky odpojení, přejde akumulátor během 10 minut do energeticky úsporného režimu. Tato časová prodleva zajišťuje, aby bylo možné provést alespoň jedno nové spuštění střídače.



≤ min. SoC

Stav nabití akumulátoru je nižší než zadaný minimální stav nabití nebo stejný.



< 50 W

Výkon solárních panelů je nižší než 50 W.



< 100 W

Aktuální nabíjecí nebo vybíjecí výkon akumulátoru je nižší než 100 W.



< 50 W

K nabíjení akumulátoru je k dispozici méně než 50 W. Výkon dodávaný do veřejné sítě je minimálně o 50 W nižší než aktuálně potřebný výkon v domovní síti.

Po akumulátoru automaticky přejde do energeticky úsporného režimu také střídač.

## Podmínky zapnutí

Jakmile je jedna z následujících podmínek splněna po dobu alespoň 30 sekund, energeticky úsporný režim se ukončí:

- Energeticky úsporný režim již není z důvodu změny nastavení na webové stránce střídače přípustný.
- K nabíjení akumulátoru je k dispozici více než 50 W. Výkon dodávaný do veřejné sítě je minimálně o 50 W vyšší než aktuálně potřebný výkon v domovní síti.
- Pokud je nastaveno dynamické omezení výkonu s hodnotou 0 nebo systém funguje v režimu nouzového napájení, je výkon dodávaný do veřejné sítě vždy nižší než potřebný výkon v domovní síti.

Pro tento případ existuje vlastní podmínka (dynamické snížení výkonu <300 W nebo aktivní nouzový režim): Pokud je fotovoltaický výkon vyšší než nastavená prahová hodnota (50 W), dojde k ukončení energeticky úsporného režimu.

- Nabití akumulátoru z veřejné sítě je vyžadováno prostřednictvím webové stránky.
- Akumulátor se dobije, aby byl obnoven minimální stav nabití nebo provedena kalibrace.

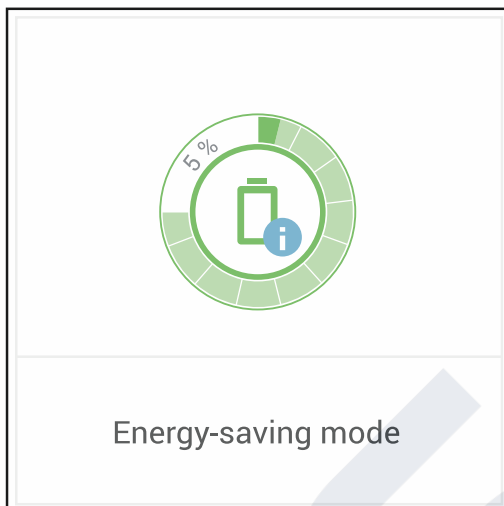
## Zvláštní případ

Pokud není střídač do 12 minut zprovozněn (např. chyba) nebo došlo k přerušení elektrického propojení střídače s akumulátorem a režim nouzového napájení není dostupný, přejde akumulátor v každém případě do energeticky úsporného režimu. Tím se sníží samovolné vybíjení akumulátoru.

### Zobrazení energeticky úsporného režimu

Během energeticky úsporného režimu:

- Provozní kontrolka LED střídače svítí oranžově (viz **Funkce tlačítek a zobrazení stavu LED** na straně 88).
- Webová stránka střídače je dostupná.
- Všechna dostupná data se ukládají a odesílají na portál Solar.web.
- Dostupná aktuální data se zobrazují na portálu Solar.web.



Energeticky úsporný režim je v přehledu systému na webové stránce střídače a na portálu Solar.web označen písmenem „i“ umístěným vedle symbolu akumulátoru.

# Vhodný akumulátor

## BYD Battery-Box Premium

Společnost Fronius výslovně upozorňuje, že u cizích akumulátorů se nejedná o výrobky společnosti Fronius. Společnost Fronius není výrobcem, firmou provádějící uvedení do provozu ani prodejcem těchto akumulátorů. Společnost Fronius za tyto akumulátory nepřijímá žádnou odpovědnost, záruku ani nároky na provádění servisních činností.

V důsledku zastaralosti verze firmwaru/softwareu může docházet k nekompatibilitě mezi střídačem a akumulátorem. V tomto případě je potřeba postupovat následujícím způsobem:

- Aktualizujte software akumulátoru – viz dokumentace k akumulátoru.
- Aktualizujte firmware střídače – viz **Aktualizace** na straně **99**.

Před instalací a uvedením do provozu je nutné přečíst tento dokument i návod k instalaci cizího akumulátoru.

Veškeré dokumenty související se střídačem najdete na následující adrese:

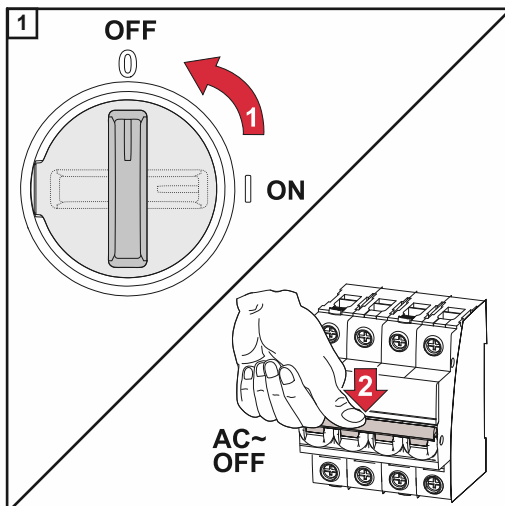
<https://www.fronius.com/en/solar-energy/installers-partners/service-support/tech-support>

Dokumentace k zařízení BYD Battery-Box Premium je přiložena k příslušnému akumulátoru nebo ji získáte od výrobce akumulátoru či jeho servisních partnerů.

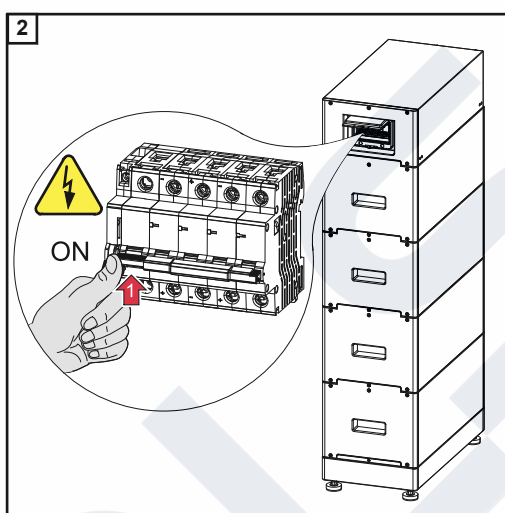
BYD Battery-Box Premium HVS/HVM	Symo GEN24 Plus
HVS 5.1	✓
HVS 7.7	✓
HVS 10.2	✓
HVS 12.8	✗
HVM 8.3	✗
HVM 11.0	✓
HVM 13.8	✓
HVM 16.6	✓
HVM 19.3	✓
HVM 22.1	✓



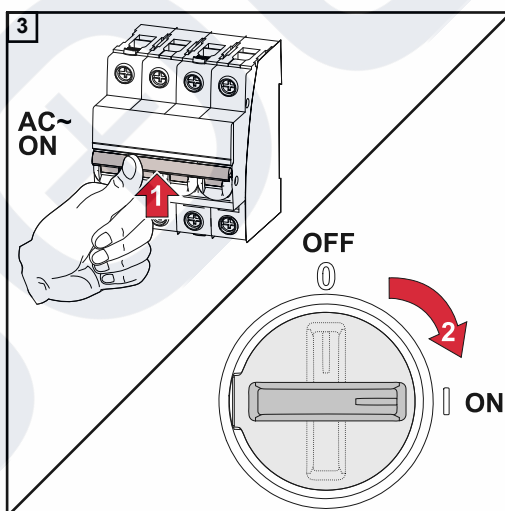
**DŮLEŽITÉ!** Pro zajištění provozu s akumulátorem BYD Battery-Box Premium je nutné vždy dodržovat následující pořadí při zapínání jednotlivých komponent systému.



Přepněte přepínač odpojovače DC do polohy „Vypnuto“. Vypněte jistič.



Zapněte akumulátor.



Zapněte jistič. Přepněte přepínač odpojovače DC do polohy „Zapnuto“.

# Ochrana osob a zařízení

---

**Centrální ochrana sítě a systému** Střídač umožňuje použít integrovaná relé AC ve spojení s centrální ochranou sítě a systému jako síťový vypínač (podle §6.4.1 normy VDE-AR-N 4105:2018:11). Za tímto účelem je nutné do řetězce WSD integrovat centrální spouštěcí zařízení (spínač) dle popisu uvedeného v kapitole „WSD (Wired Shut Down)“.

---

**WSD (Wired Shut Down)** Kabelové vypínání WSD přeruší dodávání energie ze střídače do sítě, když je aktivováno spouštěcí zařízení (spínač).

Při výpadku podřízeného střídače (Slave) dojde k jeho přemostění a ostatní střídače zůstanou v provozu. Při výpadku druhého podřízeného střídače (Slave) nebo hlavního střídače (Master) dojde k přerušení provozu celého řetězce WSD.

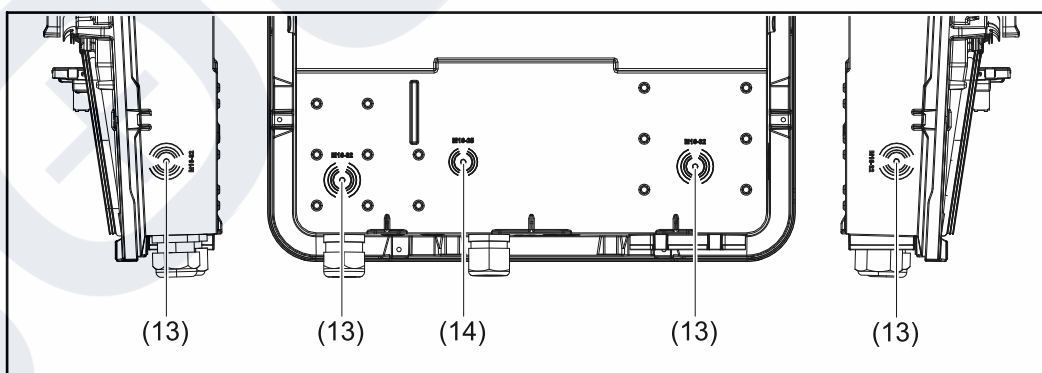
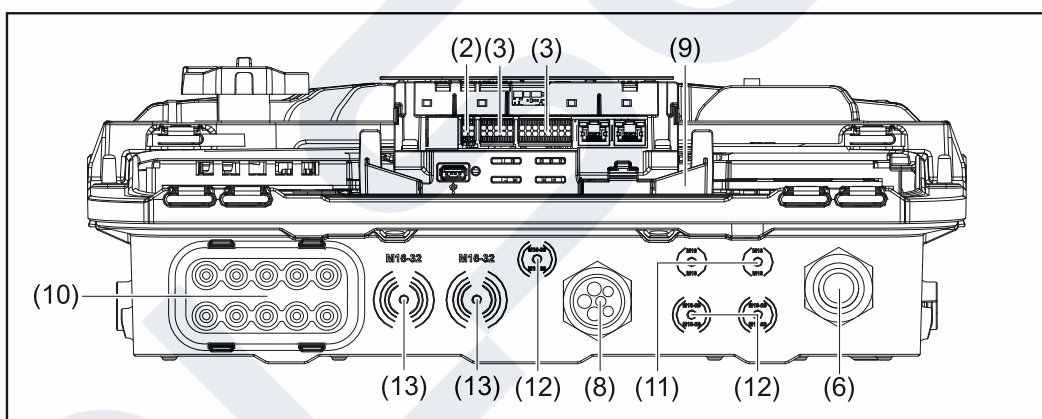
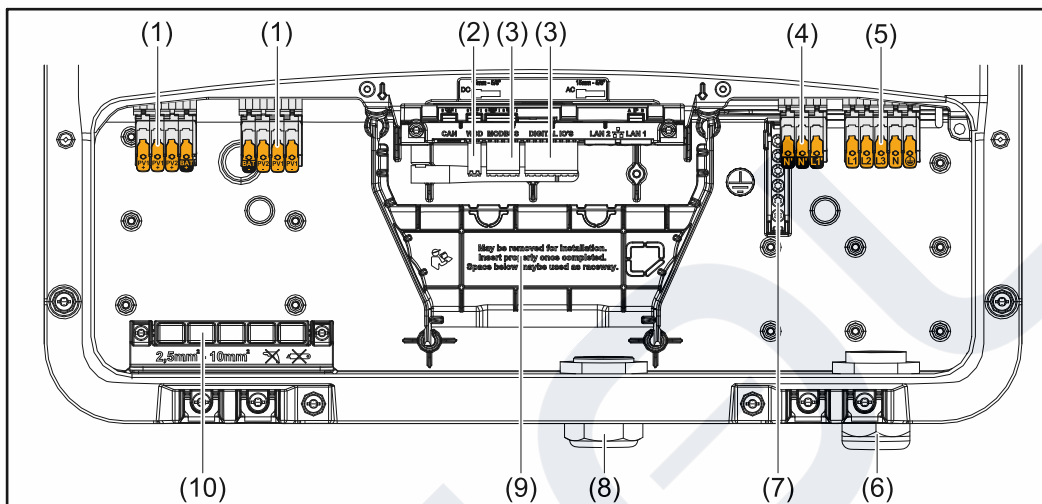
Instalace viz [Instalace WSD \(Wired Shut Down\)](#) na straně 86.

---

**RCMU** Střídač je v souladu s normou IEC 62109-2 vybaven kontrolní jednotkou chybového proudu (RCMU = Residual Current Monitoring Unit) s citlivostí na všechny druhy proudu. Tato jednotka monitoruje chybové proudy ze solárního panelu až k síťovému připojení střídače a v případě nepřípustného chybového proudu odpojí střídač od sítě.

# Ovládací prvky a přípojky

## Připojovací část

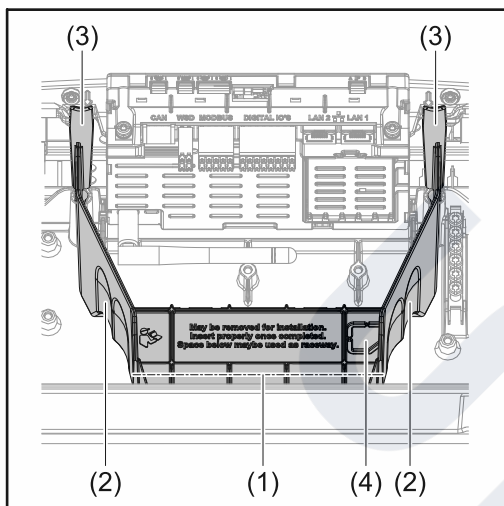


- (1) 2x 4pólová push-in přípojná svorka DC
- (2) Push-in přípojná svorka WSD (Wired Shut Down)
- (3) Push-in přípojná svorky části pro datovou komunikaci (Modbus, digitální vstupy a výstupy)
- (4) 3pólová push-in přípojná svorka pro FV bod (OP)
- (5) 5pólová push-in přípojná svorka AC
- (6) Kabelová průchodka / odlehčení tahu AC
- (7) 6pólová uzemňovací svorkovnice
- (8) Kabelová průchodka / odlehčení tahu části pro datovou komunikaci

- (9) Oddělení připojovací části
- (10) 10x kabelová průchodka DC
- (11) Volitelná kabelová průchodka (M16)
- (12) Volitelná kabelová průchodka (M16–M20)
- (13) Volitelná kabelová průchodka (M16–M32)
- (14) Volitelná kabelová průchodka (M16–M25)

### Oddělení připojovací části

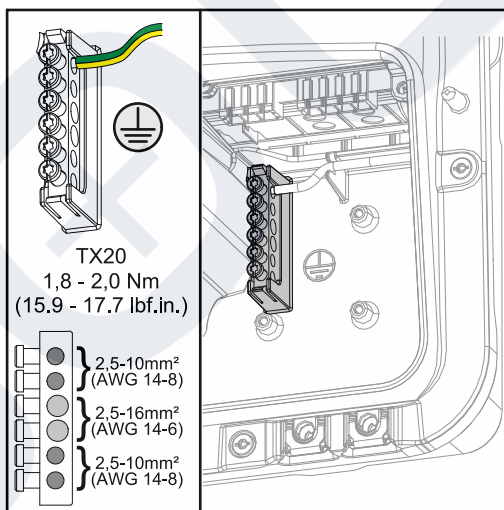
Oddělením připojovací části dojde k oddělení vysokonapěťových vodičů (DC a AC) od signálních vedení. Za účelem lepšího přístupu k připojovací části lze oddělení při připojování sejmut, ale následně je nutné ho znovu nasadit.



- (1) Integrovaný kabelový kanál
- (2) Prohloubení pro sejmutí oddělení připojovací části
- (3) Zacvakávací háček pro zajištění/odjištění
- (4) Vylamovací část pro připojení datové komunikace

Integrovaným kabelovým kanálem (1) lze vést vodiče z jedné části střídače do jiné. To umožňuje jednoduchou instalaci více střídačů vedle sebe.

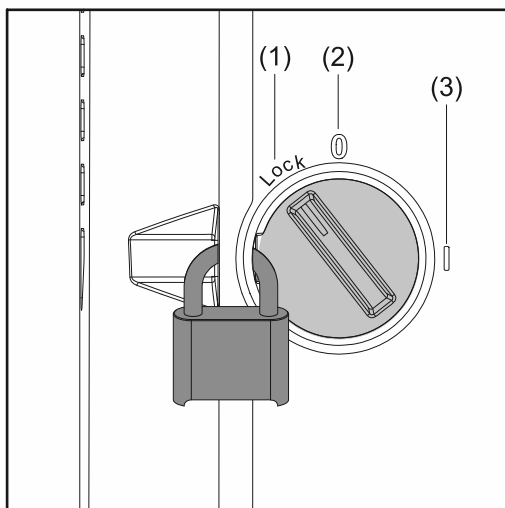
### Uzemňovací svorkovnice



Uzemňovací svorkovnice  $\oplus$  nabízí možnost uzemnění dalších součástí, např.:

- Kabel AC
- Nosná konstrukce solárních panelů
- Zemní hrot

## Odpojovač DC



Odpojovač DC má k dispozici přepínač se 3 polohami:

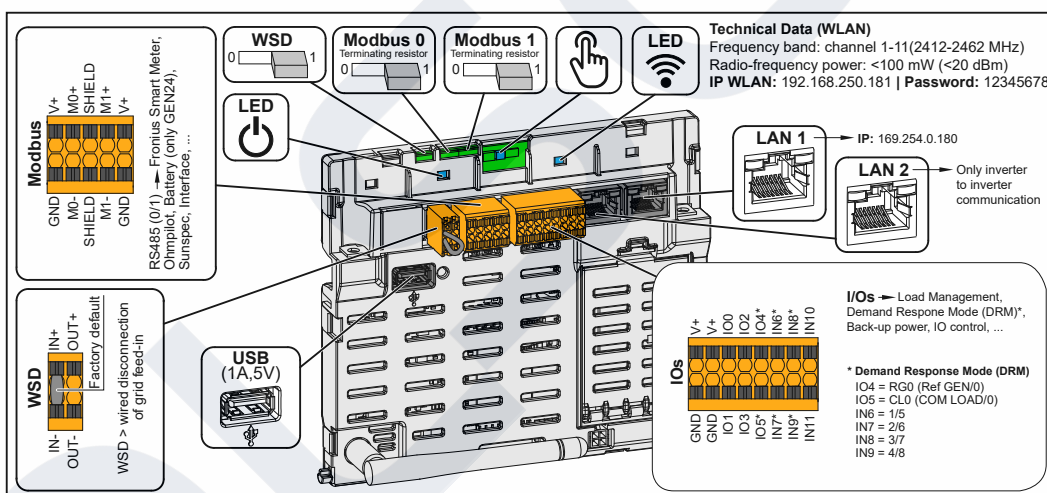
- (1) Zablokováno/vypnuto (otáčení doleva)
- (2) Vyp.
- (3) Zap.

### DŮLEŽITÉ!

Když je přepínač v poloze (1) a (3), lze střídač zajistit běžně dostupným visacím zámkem proti zapnutí/vypnutí.

- Za tímto účelem je třeba dodržovat příslušné státní předpisy.

## Část pro datovou komunikaci



Push-in přípojná svorka pro instalaci Modbus 0, Modbus 1, 12 V a GND (země).

### Přípojná svorka Modbus




Prostřednictvím přípojné svorky Modbus se vytvoří datové připojení k připojeným komponentám. **Vstupy M0 a M1 je možné volně zvolit.** Max. 4 Modbus účastníci na jeden vstup, viz kapitola **Modbus účastníci** na str. 81.

### Spínač WSD (Wired Shut Down)

Definuje střídač jako hlavní zařízení WSD (Master) nebo podřízené zařízení WSD (Slave).

**Poloha 1:** WSD-Master

**Poloha 0:** WSD-Slave

<p><b>Spínač Modbus 0 (MB0)</b></p>	<p>Zapne/vypne zakončovací odpor pro Modbus 0 (MB0).</p> <p><b>Poloha 1:</b> Zapnutý zakončovací odpor (tovární nastavení)  <b>Poloha 0:</b> Vypnutý zakončovací odpor</p>
<p><b>Spínač Modbus 1 (MB1)</b></p>	<p>Zapne/vypne zakončovací odpor pro Modbus 1 (MB1).</p> <p><b>Poloha 1:</b> Zapnutý zakončovací odpor (tovární nastavení)  <b>Poloha 0:</b> Vypnutý zakončovací odpor</p>
<p> <b>Optický senzor</b></p>	<p>Slouží k ovládání střídače. Viz kapitolu <a href="#">Funkce tlačítek a zobrazení stavu LED</a> na straně 88.</p>
<p> <b>Komunikační kontrolka LED</b></p>	<p>Ukazuje stav propojení střídače.</p>
<p> <b>Provozní kontrolka LED</b></p>	<p>Ukazuje provozní stav střídače.</p>
<p><b>LAN 1</b></p>	<p>Ethernetová přípojka pro datovou komunikaci (např. router síť WLAN, domácí síť nebo pro uvedení do provozu pomocí notebooku viz kapitolu <a href="#">Instalace pomocí webového prohlížeče</a> na str. 90).</p>
<p><b>LAN 2</b></p>	<p>Ethernetová přípojka jen pro datovou komunikaci od střídače ke střídači.</p>
<p><b>Přípojná svorka WSD</b></p>	<p>Push-in přípojná svorka pro instalaci WSD. Viz kapitolu <a href="#">WSD (Wired Shut Down)</a> na straně 26.</p>
<p><b>USB</b></p>	<p>Napájení max. 1 A při 5 V. Prostřednictvím USB nelze provádět aktualizaci softwaru ani záznam dat.</p>
<p><b>Přípojná svorka vstupů a výstupů</b></p>	<p>Push-in přípojná svorka pro digitální vstupy/výstupy. Viz kapitolu <a href="#">Přípustné kabely pro část pro datovou komunikaci</a> na str. 57.  Označení svorek (RG0, CL0, 1/5, 2/6, 3/7, 4/8) platí pro funkci Demand Response Mode, viz kapitolu <a href="#">Funkce vstupy/výstupy</a> na straně 95.</p>

### Schéma interního zapojení vstupů a výstupů

Prostřednictvím pinu V+ / GND existuje možnost dodávat do externího síťového zdroje napětí v rozsahu 12,5–24 V (+ max. 20 %). Výstupy IO 0–5 lze následně napájet dodaným externím napětím. Z každého výstupu lze odebrat maximálně 1 A, přičemž celkově je povolen maximální odběr 3 A. Jištění je třeba zajistit externě.

**⚠ POZOR!**

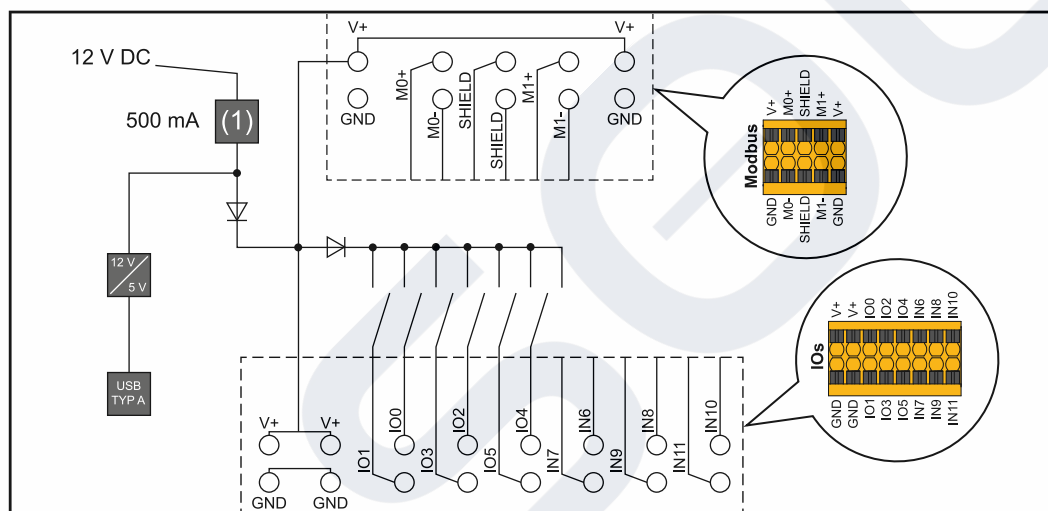
**Nebezpečí na základě přepólování na přípojných svorkách v důsledku nesprávného připojení externích síťových zdrojů.**

Následkem může být vážné poškození střídače.

- ▶ Před připojením externího síťového zdroje zkontrolujte jeho polaritu vhodným měřicím přístrojem.
- ▶ Kabely na výstupech V+ / GND je třeba připojit se správnou polaritou.

**DŮLEŽITÉ!**

Při překročení celkového výkonu (6 W) spínač vypne celé externí napájení.



(1) Omezení proudu

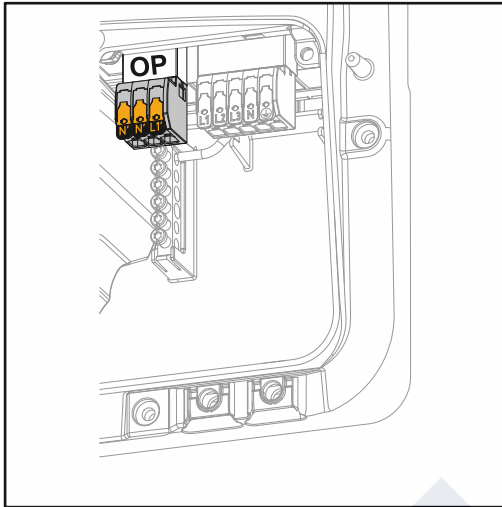
SOLUSOL



# **Varianta nouzového napájení – FV bod (OP)**

SOLUSOL

## FV bod (OP)



Prostřednictvím FV bodu lze při výpadku veřejné sítě na přípojný svorec Opportunity Power (OP) napájet elektrické přístroje s maximálním výkonem 3 kW, pokud je pro tyto účely k dispozici dostatek energie ze solárních panelů nebo volitelného akumulátoru. V režimu síťového provozu je tato přípojná svorka OP bez napětí, a proto v tomto režimu nejsou připojené spotřebiče napájeny.

### **DŮLEŽITÉ!**

Přepínání sítí pomocí relé není možné.

## Vysvětlení – FV bod (OP)

V zásadě platí, že střídač může na FV bodu poskytovat napětí 120–240 V. Za tímto účelem je nutné během uvedení do provozu zajistit odpovídající konfiguraci.

Při výstupním napětí 120–240 V je k dispozici max. trvalý střídavý proud 13 A.

### **Příklad:**

120 V = max. 1,5 kW

230 V = max. 3 kW

V režimu nouzového napájení mohou některé elektrické přístroje z důvodu příliš vysokých náběhových proudů fungovat nesprávně (např. chladničky a mrazničky). V režimu nouzového napájení doporučujeme vypnout spotřebiče, které nejsou nezbytně nutné. Po dobu 5 sekund je možná přetížitelnost 35 % – v závislosti na aktuální výkonnosti solárních panelů a/nebo akumulátoru.

Přepnutí z režimu síťového provozu do režimu nouzového napájení probíhá s krátkým přerušením. Funkci nouzového napájení proto nelze použít jako nepřetržitě napájení například pro počítače.

Pokud v režimu nouzového napájení není k dispozici energie z akumulátoru ani ze solárních panelů, dojde k jeho automatickému ukončení. Jakmile je znovu k dispozici dostatek energie ze solárních panelů, režim nouzového napájení se zase automaticky spustí.

Při příliš velké spotřebě dojde k přerušení režimu nouzového napájení a na LED zobrazení stavu střídače se zobrazí stavová zpráva „Přetížení nouzového napájení“. V režimu nouzového napájení je nutné dodržovat maximální výkon odpovídající technickým údajům.

SOLUSOL

# **Varianta nouzového napájení – plně záložní systém**

SOLUSOL

## Předpoklady pro režim nouzového napájení

Pokud chcete využít funkci nouzového napájení střídače, musí být splněny následující předpoklady:

- Střídač musí být ze série přístrojů Fronius GEN24 Plus.
- Musí být nainstalovaný a nakonfigurovaný akumulátor podporující nouzové napájení.
- V rámci elektroinstalace správně zapojte kabeláž systému nouzového napájení nebo použijte spínací skříň od firmy Enwitec (viz kapitolu **Komponenty pro automatické přepnutí na nouzové napájení Full Backup** na straně **134**, případně **Schéma zapojení** na straně **141**).
- V místě dodávky energie do sítě namontujte a nakonfigurujte elektroměr Fronius Smart Meter.
- Na elektrický rozvaděč **je nutné umístit varovné upozornění „Nouzové napájení“** (<https://www.fronius.com/en/search-page>, číslo položky: 42,0409,0275).
- V nabídce „Přístroje a systémové komponenty“ → „Funkce a piny“ → Nouzové napájení proveďte příslušná nastavení a aktivujte nouzové napájení.
- Postupně proveďte a potvrďte všechny body **v kontrolním seznamu nouzového napájení** (<https://www.fronius.com/en/search-page>, číslo položky: 42,0426,0365).

## Přechod z režimu dodávky energie do sítě do režimu nouzového napájení

1. Veřejná síť je monitorovaná jednotkou pro ochranu sítě a systému integrovanou ve střídači a připojeným elektroměrem Fronius Smart Meter.
2. **Dojde k výpadku veřejné sítě nebo k překročení či podkročení jednotlivých síťových parametrů.**
3. Střídač provede nezbytná opatření odpovídající místní normě a poté se odpojí.
4. Střídač se po uplynutí doby potřebné k přezkoušení zapne v režimu nouzového napájení.
5. Všechny spotřebiče v domácnosti, které jsou zapojené do obvodu nouzového napájení, jsou napájené z akumulátoru a solárních panelů. Ostatní spotřebiče nejsou napájené a jsou bezpečně odpojené.

## Přechod režimu nouzového napájení do režimu dodávky energie do sítě

1. Střídač pracuje v režimu nouzového napájení.
2. **Veřejná síť opět řádně funguje.**
3. Fronius Smart Meter měří síťové parametry ve veřejné síti a předává tyto informace střídači.
4. Stabilita veřejné sítě se zjišťuje kontrolou hodnot naměřených elektroměrem Fronius Smart Meter.
5. Střídač ukončí režim nouzového napájení.
6. Všechny elektrické obvody jsou opět připojené k veřejné síti a jsou touto sítí napájené.
7. Střídač může po normativně vyžadovaných zkouškách sítě znovu zahájit dodávku energie do sítě.

## Nouzové napájení a energeticky úsporný režim

Za následujících podmínek je akumulátor a střídač po čekací době 8–12 minut převeden do energeticky úsporného režimu a dojde k ukončení nouzového napájení:

- Akumulátor je vybitý až po minimální stav nabití a ze solárních panelů nepřichází žádná energie.
- Střídač se uvede do energeticky úsporného režimu (pohotovostního režimu).

Pokud se akumulátor a střídač nacházejí v energeticky úsporném režimu, systém se znovu aktivuje prostřednictvím následujících akcí:

- K dispozici je dostatek energie ze solárních panelů.
- Veřejná síť opět funguje.
- Přepínač akumulátoru se vypne a zapne.

SOLUSOL



# Varianta zapojení včetně obvodů nouzového napájení a 3pólového odpojení, např. pro Rakousko a Austrálii

<b>Funkce</b>	<ul style="list-style-type: none"> <li>- Měření a přenos parametrů nutných pro energetický management a portál Solar.web prostřednictvím elektroměru Fronius Smart Meter.</li> <li>- Odpojení veřejné sítě v případě parametrů sítě mimo normy dané země, aby byl možný režim nouzového napájení.</li> <li>- Opětovné připojení veřejné sítě, když se parametry sítě vrátí do rozsahu mezních hodnot norem dané země.</li> <li>- Možnost jednoho nebo více vlastních obvodů nouzového napájení, které jsou napájeny i během výpadku veřejné sítě. Celkové zatížení obvodů nouzového napájení nesmí překročit jmenovitý výkon střídače. Kromě toho je nutné také dbát na efektivnost připojeného akumulátoru.</li> </ul>
---------------	---

<b>Přechod z režimu dodávky energie do sítě do režimu nouzového napájení</b>	<ol style="list-style-type: none"> <li>1. Veřejná síť je monitorovaná jednotkou pro ochranu sítě a systému integrovanou ve střídači a připojeným elektroměrem Fronius Smart Meter.</li> <li>2. <b>Výpadek veřejné sítě.</b></li> <li>3. Střídač provede nezbytná opatření odpovídající místní normě a poté se vypne. Stykače K1 a K2 se rozeznou. Tím dojde k odpojení obvodů nouzového napájení a střídače od domovní i veřejné sítě, protože stykače K1 a K2 mají 3pólové rozeznutí hlavních kontaktů. Střídač aktivuje relé K3, které přeruší napájení stykačů K1 a K2. Tím se zabrání neúmyslné aktivaci stykačů K1 a K2 a tím také připojení sítě při obnovení dodávek síťového napětí. Rozpínací pomocné kontakty stykačů K1 a K2 poskytují střídači informaci, že jsou stykače rozeznuté (podmínka pro spuštění režimu nouzového napájení).</li> <li>4. Spínací kontakt relé K3 poskytuje střídači doplňující informaci, že je aktivní zablokování prostřednictvím relé K3.</li> <li>5. Na základě těchto informací od stykačů a na základě měření na svorkách střídače a elektroměru Smart Meter střídač rozhodne, že lze spustit režim nouzového napájení.</li> <li>6. Po provedení všech požadovaných zkoušek připojení spustí střídač režim nouzového napájení.</li> <li>7. Všechny spotřebiče, které jsou součástí obvodů nouzového napájení, jsou nyní napájené. Ostatní spotřebiče nejsou napájené a jsou bezpečně odpojené.</li> </ol>
--	---

<b>Přechod režimu nouzového napájení do režimu dodávky energie do sítě</b>	<ol style="list-style-type: none"> <li>1. Střídač pracuje v režimu nouzového napájení. Stykače K1 a K2 k veřejné síti jsou rozeznuté.</li> <li>2. <b>Veřejná síť je opět k dispozici.</b></li> <li>3. Fronius Smart Meter měří síťové parametry ve veřejné síti a předává tyto informace střídači.</li> <li>4. Stabilita veřejné sítě se zjišťuje kontrolou hodnot naměřených elektroměrem Fronius Smart Meter.</li> <li>5. Střídač ukončí režim nouzového napájení a odpojí výstupy od napětí.</li> <li>6. Střídač zruší aktivaci relé K3. Stykače K1 a K2 jsou opět napájené.</li> <li>7. Všechny elektrické obvody jsou opět připojené k veřejné síti a jsou touto sítí napájené. Střídač nedodává energii do sítě.</li> <li>8. Střídač může po normativně vyžadovaných zkouškách sítě znovu zahájit dodávku energie do sítě.</li> </ol>
--	---

# Varianta zapojení s odpojením ve všech pólech, např. pro Německo, Francii

---

<b>Funkce</b>	<ul style="list-style-type: none"><li>- Měření a přenos parametrů nutných pro energetický management a portál Solar.web prostřednictvím elektroměru Fronius Smart Meter.</li><li>- Odpojení veřejné sítě v případě parametrů sítě mimo normy dané země, aby byl možný režim nouzového napájení.</li><li>- Opětovné připojení veřejné sítě, když se parametry sítě vrátí do rozsahu mezních hodnot norem dané země.</li><li>- Zajištění správného uzemnění pro režim nouzového napájení, aby byla zaručena funkce bezpečnostních zařízení.</li><li>- Možnost jednoho nebo více vlastních obvodů nouzového napájení, které jsou napájeny i během výpadku veřejné sítě. Celkové zatížení obvodů nouzového napájení nesmí překročit jmenovitý výkon střídače. Kromě toho je nutné také dbát na efektivnost připojeného akumulátoru.</li></ul>
---------------	---

---

<b>Přechod z režimu dodávky energie do sítě do režimu nouzového napájení</b>	<ol style="list-style-type: none"><li>1. Veřejná síť je monitorovaná jednotkou pro ochranu sítě a systému integrovanou ve střídači a připojeným elektroměrem Fronius Smart Meter.</li><li>2. <b>Výpadek veřejné sítě.</b></li><li>3. Střídač provede nezbytná opatření odpovídající místní normě a poté se vypne. Stykače K1, K2, K4 a K5 se rozepnou. Tím dojde k odpojení obvodů nouzového napájení a střídače od domovní i veřejné sítě, protože stykače K1 a K2 mají rozepnutí všech pólů hlavních kontaktů. Rozpínací pomocné kontakty stykačů K1 a K2 poskytují střídači informaci, že jsou stykače rozepnuté (podmínka pro spuštění režimu nouzového napájení).</li><li>4. Hlavní kontakty stykačů K4 a K5 (NC) jsou sepnuté, čímž dojde ke spojení neutrálního vodiče s ochranným vodičem. Zbývající dva hlavní kontakty stykačů K4 a K5 (NC) poskytují střídači informaci, že bylo vytvořeno správné uzemnění (podmínka pro spuštění režimu nouzového napájení).</li><li>5. Střídač aktivuje relé K3, které přeruší napájení stykačů K1, K2, K4 a K5. Tím se zabrání neúmyslné aktivaci stykačů K1, K2, K4 a K5 a tím také připojení sítě při obnovení dodávek síťového napětí.</li><li>6. Spínací kontakt relé K3 poskytuje střídači doplňující informaci, že je aktivní zablokování prostřednictvím relé K3.</li><li>7. Na základě této informace od stykačů a na základě měření na svorkách střídače a elektroměru Smart Meter střídač rozhodne, že lze spustit režim nouzového napájení.</li><li>8. Po provedení všech požadovaných zkoušek připojení spustí střídač režim nouzového napájení.</li><li>9. Všechny spotřebiče, které jsou součástí obvodů nouzového napájení, jsou nyní napájené. Ostatní spotřebiče nejsou napájené a jsou bezpečně odpojené.</li></ol>
--	--

**Přechod režimu  
nouzového  
napájení do  
režimu dodávky  
energie do sítě**

1. Střídač pracuje v režimu nouzového napájení. Stykače K1 a K2 k veřejné síti jsou rozepnuté.
2. **Veřejná síť je opět k dispozici.**
3. Fronius Smart Meter měří síťové parametry ve veřejné síti a předává tyto informace střídači.
4. Stabilita veřejné sítě se zjišťuje kontrolou hodnot naměřených elektroměrem Fronius Smart Meter.
5. Střídač ukončí režim nouzového napájení a odpojí výstupy od napětí.
6. Střídač zruší aktivaci relé K3. Stykače K1, K2, K4 a K5 jsou opět napájené.
7. Všechny elektrické obvody jsou opět připojené k veřejné síti a jsou touto sítí napájené. Střídač nedodává energii do sítě.
8. Střídač může po normativně vyžadovaných zkouškách sítě znovu zahájit dodávku energie do sítě.

# Varianta zapojení s odpojením ve všech pólech pro Itálii

---

<b>Funkce</b>	<ul style="list-style-type: none"><li>- Měření a přenos parametrů nutných pro energetický management a portál Solar.web prostřednictvím elektroměru Fronius Smart Meter.</li><li>- Monitorování napětí a frekvence sítě střídačem.</li><li>- Odpojení veřejné sítě v případě parametrů sítě mimo normy dané země, aby byl možný režim nouzového napájení.</li><li>- Opětovné připojení veřejné sítě, když se parametry sítě vrátí do rozsahu mezních hodnot norem dané země.</li><li>- Zajištění správného uzemnění pro režim nouzového napájení.</li><li>- Možnost jednoho nebo více vlastních obvodů nouzového napájení, které jsou napájeny i během výpadku veřejné sítě. Celkové zatížení obvodů nouzového napájení nesmí překročit jmenovitý výkon střídače. Kromě toho je nutné také dbát na efektivnost připojeného akumulátoru.</li></ul>
---------------	---

---

<b>Přechod z režimu dodávky energie do sítě do režimu nouzového napájení</b>	<ol style="list-style-type: none"><li>1. Veřejná síť je monitorovaná jednotkou pro ochranu sítě a systému integrovanou ve střídači a externí jednotkou pro ochranu sítě a systému.</li><li>2. <b>Výpadek veřejné sítě</b></li><li>3. Střídač provede nezbytná opatření odpovídající místní normě a poté se vypne.</li><li>4. Externí jednotka pro ochranu sítě a systému rozepne na základě monitorování sítě stykače K1 a K2. Tím dojde k odpojení obvodů nouzového napájení a střídače od domovní i veřejné sítě, protože stykače K1 a K2 mají rozepnutí všech pólů hlavních kontaktů. Aby bylo zajištěno skutečné odpojení veřejné sítě, poskytují rozpínací pomocné kontakty stykače K1 jednotce pro ochranu sítě a systému zpětnou vazbu.</li><li>5. Hlavní kontakt stykačů K4 a K5 (NC) je sepnutý, čímž dojde ke spojení neutrálního vodiče s ochranným vodičem. Zbývající dva hlavní kontakty stykačů K4 a K5 (NC) poskytují střídači informaci, že bylo vytvořeno správné uzemnění.</li><li>6. Střídač aktivuje relé K3, které prostřednictvím rozpínacího kontaktu aktivuje dálkový vstup externí jednotky pro ochranu sítě a systému. Tím se zabrání připojení k veřejné síti při obnovení dodávek síťového napětí.</li><li>7. Spínací kontakt relé K3 poskytuje střídači doplňující informaci, že je aktivní zablokování prostřednictvím relé K3.</li><li>8. Na základě této informace od stykačů a na základě měření na svorkách střídače a elektroměru Smart Meter střídač rozhodne, že lze spustit režim nouzového napájení.</li><li>9. Střídač se po uplynutí stanovené doby potřebné k přezkoušení zapne v režimu nouzového napájení.</li><li>10. Všechny spotřebiče, které jsou součástí obvodů nouzového napájení, jsou nyní napájené. Ostatní spotřebiče nejsou napájené a jsou bezpečně odpojené.</li></ol>
--	--

**Přechod režimu nouzového napájení do režimu dodávky energie do sítě**

1. Střídač pracuje v režimu nouzového napájení. Stykače K1 a K2 k veřejné síti jsou rozepnuté.
2. **Veřejná síť je opět k dispozici.**
3. Fronius Smart Meter měří síťové parametry ve veřejné síti a předává tyto informace střídači.
4. Stabilita veřejné sítě se zjišťuje kontrolou hodnot naměřených elektroměrem Fronius Smart Meter.
5. Střídač na základě provedených nastavení ukončí režim nouzového napájení a odpojí výstupy od napětí.
6. Střídač zruší aktivaci relé K3. Stykače K1, K2, K4 a K5 jsou opět napájené.
7. Všechny elektrické obvody jsou opět připojené k veřejné síti a jsou touto sítí napájené. Střídač nedodává energii do sítě.
8. Střídač může po normativně vyžadovaných zkouškách sítě znovu zahájit dodávku energie do sítě.

SOLUSOL

**Instalace**

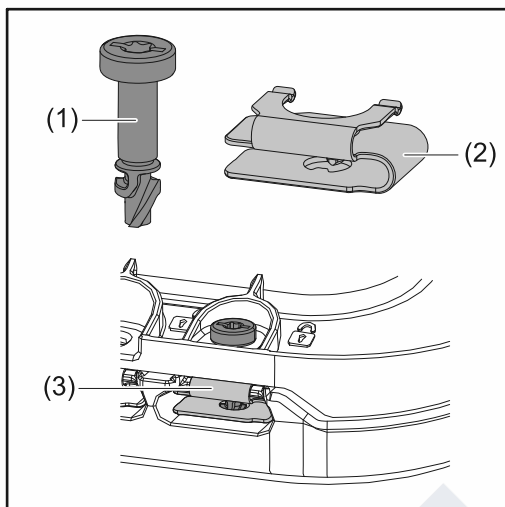
SOLUSOL

SOLUSOL



# Všeobecné informace

## System s rychloulouvěrem



K montáži krytu připojovací části i předního krytu se používá systém s rychloulouvěrem (3). System se otevírá a zavírá polovičním otočením (o 180°) šroubu s pojistkou proti uvolnění (1) do pružiny rychloulouvěru (2).

System je nezávislý na utahovacím momentu.

## UPOZORNĚNÍ!

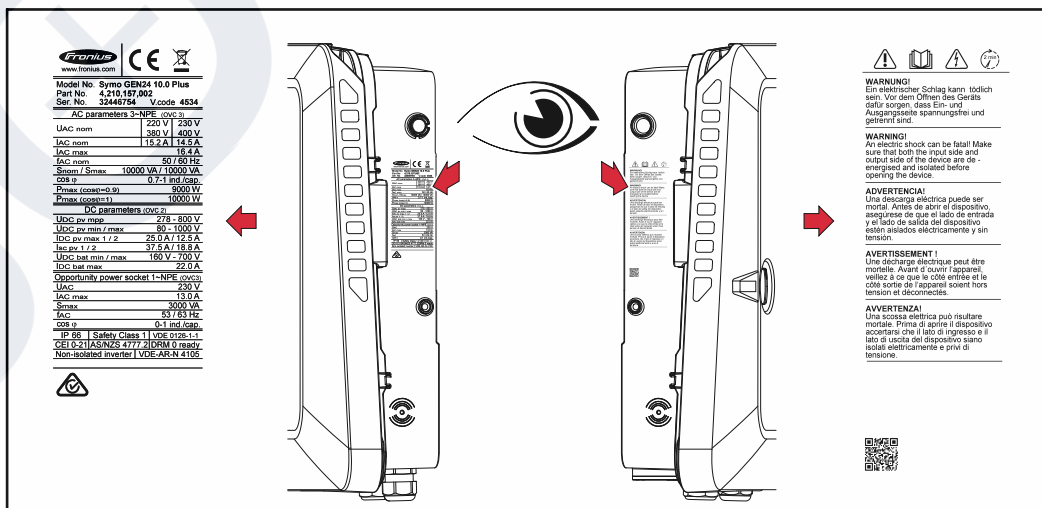
### Nebezpečí v důsledku použití vrtacího šroubováku.

Může dojít ke zničení systému s rychloulouvěrem kvůli nadměrnému utahovacímu momentu.

- ▶ Použijte šroubovák (TX20).
- ▶ Neotáčejte šrouby více než o 180°.

## Varovná upozornění na přístroji

Na střídači se nachází technické údaje, varovná upozornění a bezpečnostní symboly. Tato varovná upozornění a bezpečnostní symboly nesmějí být odstraněny ani zabarveny. Tato upozornění a symboly varují před nesprávnou obsluhou, která může vést k vážnému poškození zdraví a materiálním škodám.



## Symbols na výkonovém štítku:



Všechny potřebné a příslušné normy a směrnice v rámci příslušných směrnic EU jsou splněny, takže zařízení nesou označení CE.



Podle evropské směrnice 2012/19/EU o odpadních elektrických a elektronických zařízeních a její implementace do národního práva se musí elektrická zařízení, která dosáhla konce své životnosti, shromažďovat odděleně a odevzdávat k ekologické recyklaci. Zajistěte, aby použitý přístroj byl předán zpět prodejci, nebo se informujte o schváleném místním sběrném systému či systému likvidace odpadu. Nedodržování této evropské směrnice může mít negativní dopad na životní prostředí a vaše zdraví!



Symbol RCM – výrobek je v souladu s australskými zákony.

#### Bezpečnostní symboly:



Nebezpečí závažného ohrožení osob a poškození majetku chybnou obsluhou.



Popsané funkce používejte teprve poté, co si přečtete následující dokumenty a porozumíte jejich obsahu:

- tento návod k obsluze,
- všechny návody k obsluze systémových součástí fotovoltaického systému, zejména bezpečnostní předpisy.



Nebezpečné elektrické napětí.



Vyčkejte, až se vybijí kondenzátory střídače (2 minuty)!

#### Text varovných upozornění:

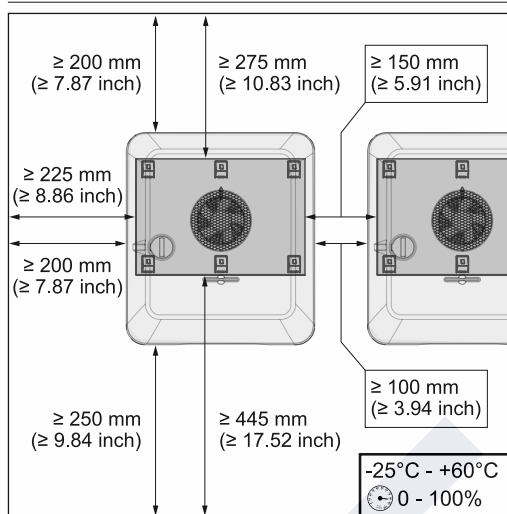
##### **VAROVÁNÍ!**

Úraz elektrickým proudem může být smrtelný. Před otevřením přístroje zajistěte, aby vstupní i výstupní strana byly bez napětí a oddělené.

# Volba umístění a montážní polohy

## Volba umístění střídače

Při výběru místa pro střídač dodržujte následující kritéria:



Zařízení instalujte pouze na pevný, nehořlavý podklad.

Max. okolní teplota:  
 $-25^{\circ}\text{C}$  až  $+60^{\circ}\text{C}$

Relativní vlhkost vzduchu:  
 $0-100\%$

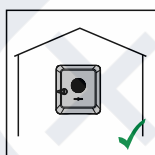
V případě zabudování střídače do skříňového rozvaděče nebo podobného uzavřeného prostoru zajistěte dostatečný odvod tepla prostřednictvím nuceného větrání.

Podrobné informace o rozměrech střídače viz kapitola **Fronius Symo GEN24 6–10 kW** na str. 155.

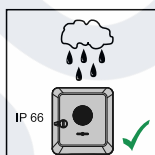
Při montáži střídače na vnější zeď stáří ponechejte mezi střídačem a větracími otvory či jinými otvory ve zdech vzdálenost alespoň 2 m ve všech směrech.

Montáž je povolena na následující povrchy:

- nástěnná montáž (zdi z vlnitého plechu (montážní lišty), cihlové zdi, betonové zdi nebo jiné nehořlavé povrchy s dostatečnou nosností),
- Pole-Mount (montáž pomocí montážních lišt, za solárními panely přímo na nosné konstrukci solárních panelů),
- ploché střechy (pokud se jedná o fóliovou střechu, je třeba zajistit, aby fólie splňovaly požadavky protipožární ochrany a nebyly tedy snadno hořlavé – je nutné dodržovat státní předpisy),
- přístřešky na parkovištích (nesmí se jednat o instalaci nad hlavou).

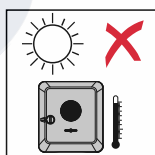


Střídač je určen pro montáž ve vnitřních prostorách.

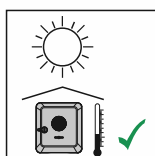


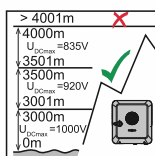
Střídač je určen pro montáž ve venkovních prostorách.

Střídač je díky svému stupni krytí IP 66 odolný vůči vodě tryskající ze všech směrů, lze jej tedy provozovat i ve vlhkém prostředí.



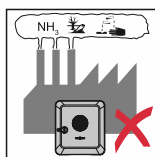
Aby se střídač co nejméně zahřival, nevystavujte jej přímému slunečnímu záření. Namontujte střídač do chráněné polohy, např. pod solárními panely nebo pod přesahem střechy.





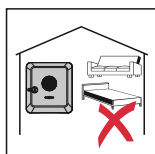
### DŮLEŽITÉ!

Je zakázáno instalovat a provozovat střídač v nadmořské výšce vyšší než 4000 m.

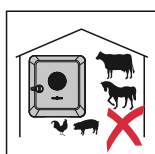


Střídač neinstalujte v těchto místech:

- oblasti výskytu čpavku, leptavých par, kyselin nebo solí (např. sklady hnojiv, ventilátory stájí, chemická zařízení, koželužné dílny atd.)

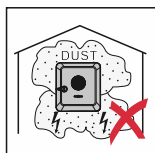


Vzhledem ke vzniku mírného hluku během určitých provozních stavů neumísťujte střídač do bezprostřední blízkosti obydlí.

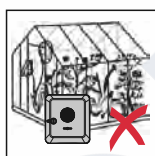


Střídač neinstalujte v těchto místech:

- prostory se zvýšeným rizikem nehod způsobených chovnými zvířaty (koně, dobytek, ovce, prasata atd.),
- stáje a přilehlé prostory,
- sklady a zásobárny slámy, sena, řezanky, jaderných krmiv, hnojiv atd.



Střídač je standardně prachotěsný (stupeň krytí IP 66). V oblastech s vysokým hromaděním prachu se může na chladicích plochách usazovat prach a tím snížit tepelnou výkonnost. V tomto případě je nezbytné pravidelné čištění, viz kapitola **Provoz ve velmi prašných prostorách** na straně 131. Instalace v prostorách a okolí s vysokou tvorbou prachu se proto nedoporučuje.



Střídač neinstalujte v těchto místech:

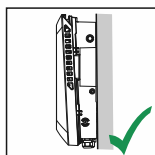
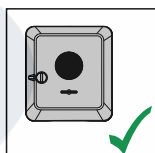
- skleníky
- sklady a místa zpracování ovoce, zeleniny a vinařských produktů,
- prostory pro přípravu jaderných krmiv, zelených krmiv a krmných směsí.

### Volba umístění cizích akumulátorů

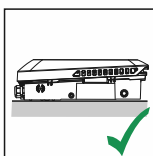
### DŮLEŽITÉ!

Vhodné umístění cizích akumulátorů je třeba převzít z dokumentace výrobce.

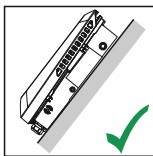
### Vysvětlení symbolů montážní polohy



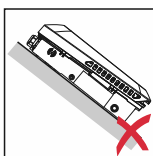
Střídač je určen ke svislé montáži na svislou stěnu nebo sloup.



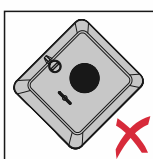
Střídač je určen pro vodorovnou montážní polohu.



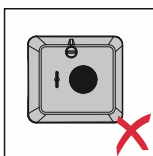
Střídač je určen pro montáž na šikmou plochu.



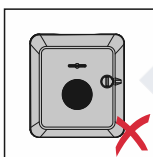
Střídač neinstalujte na šikmou plochu s přípojkami orientovanými nahoru.



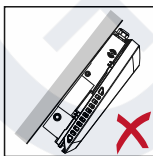
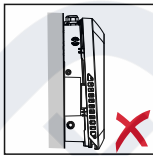
Na svislou stěnu či sloup neinstalujte střídač do šikmé polohy.



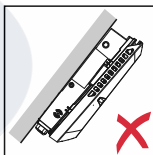
Na svislou stěnu či sloup neinstalujte střídač do vodorovné polohy.



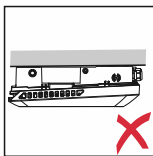
Na svislou stěnu či sloup neinstalujte střídač s přípojkami orientovanými nahoru.



Střídač neinstalujte převisle s přípojkami orientovanými nahoru.



Střídač neinstalujte převisle s přípojkami orientovanými dolů.



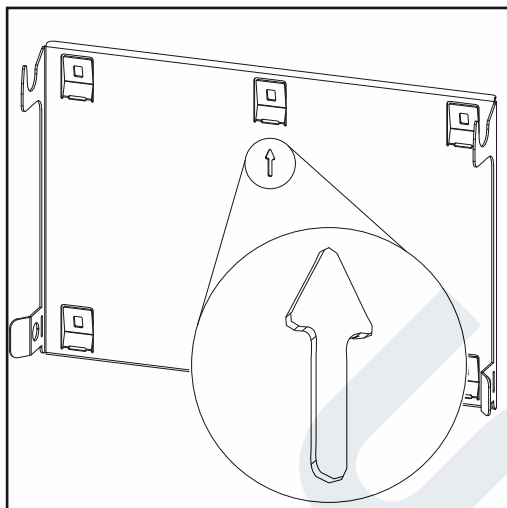
Střídač neinstalujte na strop.

# Instalace montážní konzoly a zavěšení střídače

## Výběr upevňovacího materiálu

V závislosti na povrchu použijte odpovídající upevňovací materiály a dodržujte doporučení týkající se rozměrů šroubů pro montážní konzolu. Za správný výběr upevňovacího materiálu je odpovědný montážní pracovník.

## Kvalita montážní konzoly



Montážní konzola (ilustrační obrázek) slouží zároveň jako šablona.

Otvory v montážní konzole jsou určeny pro šrouby s průměrem závitu 6–8 mm (0.24 - 0.32 inch).

Montážní konzola do značné míry vyrovná nerovnosti montážního povrchu (např. v případě hrubozrnné omítky).

## Nedepformujte montážní konzolu

### UPOZORNĚNÍ!

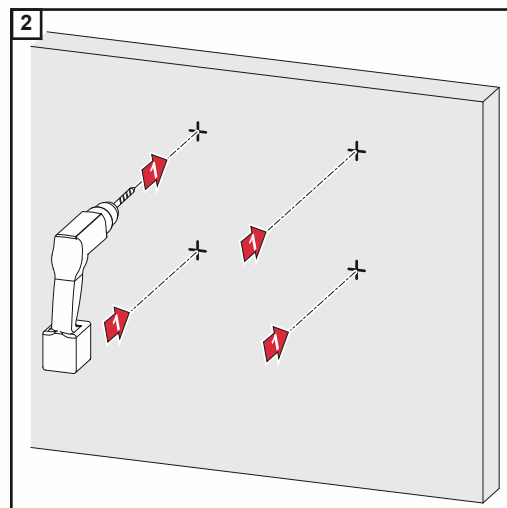
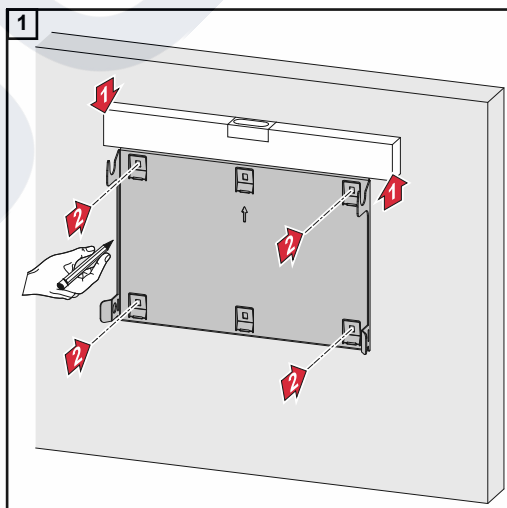
Při instalaci montážní konzoly na stěnu nebo sloup zajistěte, aby nedošlo k její deformaci.

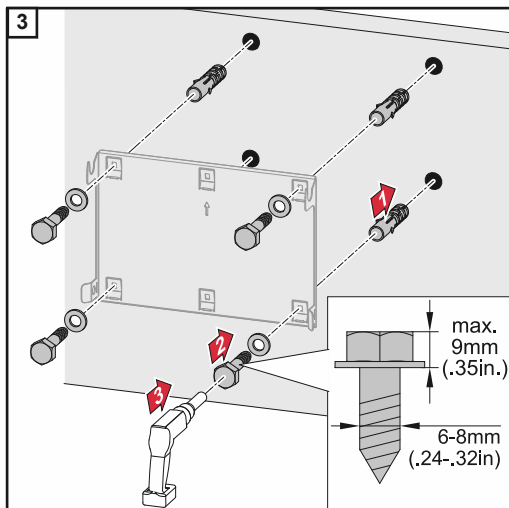
Deformovaná montážní konzola může mít negativní vliv na zavěšení/nasunutí střídače.

## Instalace montážní konzoly na stěnu

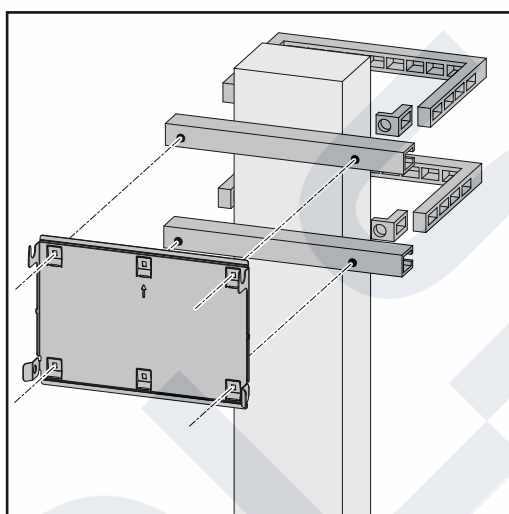
### DŮLEŽITÉ!

Při instalaci montážní konzoly dbejte na to, abyste ji namontovali se šipkou směřující nahoru.





### Instalace montážní konzoly na sloupek nebo nosník

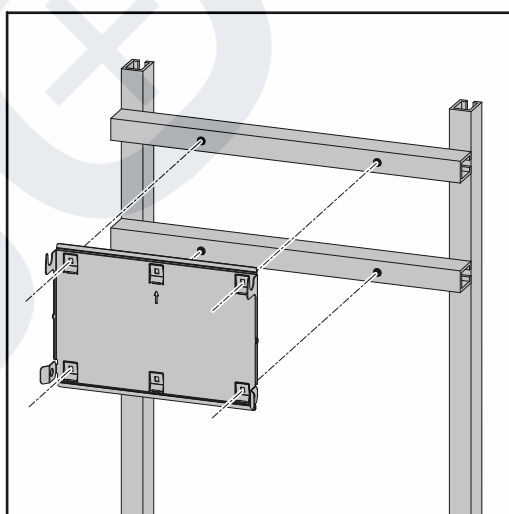


Při montáži střídače na sloupek nebo na nosník doporučuje společnost Fronius použít připevňovací sadu „Pole clamp“ (Obj. č. SZ 2584.000) od společnosti Rittal GmbH.

Sada „Pole clamp“ pokrývá následující rozměry:

- hranatý sloupek nebo nosník se stranou o rozměru 50–150 mm (1.97 - 5.91 inch),
- kulatý sloupek nebo nosník s průměrem 40–190 mm (1.57 - 7.48 inch).

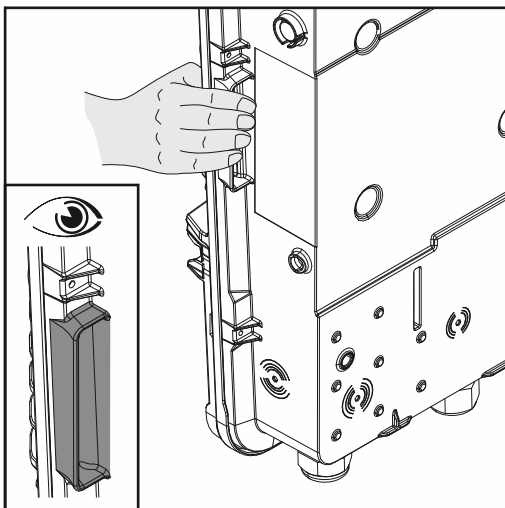
### Instalace montážní konzoly na montážní lišty



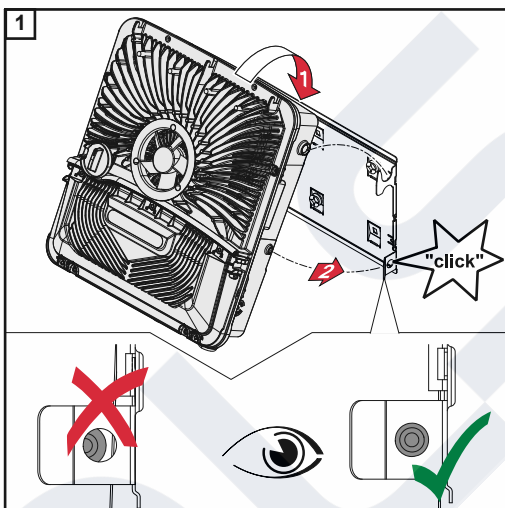
### DŮLEŽITÉ!

Montážní konzola musí být připevněna alespoň ve čtyřech bodech.

**Zavěšení střídače  
na montážní konzolu**



Na boku střídače jsou integrované úchyty, které usnadňují zvedání/zavěšování.



Střídač zavěste na montážní konzolu seshora. Přípojky musí směřovat dolů.

Spodní část střídače je třeba zatlačit do zacvakávacích háčků tak, aby střídač na obou stranách slyšitelně zacvaknul.

Na obou stranách zkontrolujte správné usazení střídače.



# Předpoklady pro připojení střídače

**Přípustné kabely** K přípojným svorkám střídače lze připojit kabely následujících typů:



- měděný: kulatý, jednožilový



- měděný: kulatý lankový až do třídy vodiče 4

<b>Přípojky AC s push-in přípojnou svorkou*</b> Podle skutečného výkonu přístroje vyberte dostatečně velký průřez kabelu!				
Počet pólů	Jednožilové	Vícežilové	Lankové	Lankové s kabelovými - zakončovacími dutinkami, s límcem nebo bez límce
5	2,5–10 mm <sup>2</sup>	2,5–10 mm <sup>2</sup>	2,5–10 mm <sup>2</sup>	2,5–6 mm <sup>2</sup>

<b>Přípojky AC nouzového napájení s push-in přípojnou svorkou*</b> Podle skutečného výkonu přístroje vyberte dostatečně velký průřez kabelu!				
Počet pólů	Jednožilové	Vícežilové	Lankové	Lankové s kabelovými - zakončovacími dutinkami, s límcem nebo bez límce
3	1,5–10 mm <sup>2</sup>	1,5–10 mm <sup>2</sup>	1,5–10 mm <sup>2</sup>	1,5–6 mm <sup>2</sup>

<b>Přípojky PV/BAT s push-in přípojnou svorkou</b> Podle skutečného výkonu přístroje vyberte dostatečně velký průřez kabelu!				
Počet pólů	Jednožilové	Vícežilové	Lankové	Lankové s kabelovými - zakončovacími dutinkami, s límcem nebo bez límce
2 x 4	4–10 mm <sup>2</sup>	4–10 mm <sup>2</sup>	4–10 mm <sup>2</sup>	4–6 mm <sup>2</sup>

<b>Uzemňovací svorkovnice</b> Podle skutečného výkonu přístroje vyberte dostatečně velký průřez kabelu!				
Počet pólů	Jednožilové	Vícežilové	Lankové	Lankové s kabelovými - zakončovacími dutinkami, s límcem nebo bez límce
2	2,5–16 mm <sup>2</sup>	2,5–16 mm <sup>2</sup>	2,5–16 mm <sup>2</sup>	2,5–16 mm <sup>2</sup>
4	2,5–10 mm <sup>2</sup>	2,5–10 mm <sup>2</sup>	2,5–10 mm <sup>2</sup>	2,5–10 mm <sup>2</sup>

\* Ochranný vodič musí podle výrobní normy IEC 62109 u fázových průřezů  $\leq 16$  mm<sup>2</sup> odpovídat fázovému průřezu, u fázových průřezů  $> 16$  mm<sup>2</sup> musí odpovídat minimálně 16 mm<sup>2</sup>.

**Přípustné kabely pro část pro datovou komunikaci** K přípojným svorkám střídače lze připojit kabely následujících typů:



- měděný: kulatý, jednožilový



- měděný: kulatý, lankový

### DŮLEŽITÉ!

Pokud je k jednomu vstupu přípojných svorek push-in připojeno více jednotlivých vodičů, spojte tyto jednotlivé vodiče vhodnou kabelovou zakončovací dutinkou.

Přípojky WSD s push-in přípojnou svorkou						
Max. vzdálenost	Délka odizolovaného vodiče	Jednožilové	Lankové	Lankové s kabelovými zakončovacími dutinkami, s límcem	Lankové s kabelovými zakončovacími dutinkami, bez límce	Doporučený kabel
100 m 109 yd	10 mm 0,39 inch	0,14–1,5 mm <sup>2</sup> AWG 26–16	0,14–1,5 mm <sup>2</sup> AWG 26–16	0,14–1 mm <sup>2</sup> AWG 26–18	0,14–1,5 mm <sup>2</sup> AWG 26–16	min. CAT 5 UTP (nestíněný kroucený pár)

Přípojky Modbus s push-in přípojnou svorkou						
Max. vzdálenost	Délka odizolovaného vodiče	Jednožilové	Lankové	Lankové s kabelovými zakončovacími dutinkami, s límcem	Lankové s kabelovými zakončovacími dutinkami, bez límce	Doporučený kabel
300 m 328 yd	10 mm 0,39 inch	0,14–1,5 mm <sup>2</sup> AWG 26–16	0,14–1,5 mm <sup>2</sup> AWG 26–16	0,14–1 mm <sup>2</sup> AWG 26–18	0,14–1,5 mm <sup>2</sup> AWG 26–16	min. CAT 5 STP (stíněný kroucený pár)

Přípojky vstupů/výstupů s push-in přípojnou svorkou						
Max. vzdálenost	Délka odizolovaného vodiče	Jednožilové	Lankové	Lankové s kabelovými zakončovacími dutinkami, s límcem	Lankové s kabelovými zakončovacími dutinkami, bez límce	Doporučený kabel
30 m 32 yd	10 mm 0,39 inch	0,14–1,5 mm <sup>2</sup> AWG 26–16	0,14–1,5 mm <sup>2</sup> AWG 26–16	0,14–1 mm <sup>2</sup> AWG 26–18	0,14–1,5 mm <sup>2</sup> AWG 26–16	Možný samostatný vodič

Přípojky LAN
Společnost Fronius doporučuje minimálně kabel CAT 5 STP (stíněný kroucený pár) a maximální vzdálenost 100 m (109 yd).

### Průřez kabelu AC

U sériového metrického šroubového spojení M32 s redukcí:  
průměr kabelu 7 - 15 mm

U metrického šroubového spojení M32 (s odstraněnou redukcí):  
průměr kabelu 11 - 21 mm

(u kabelu o průměru 11 mm se snižuje síla odlehčení tahu ze 100 N na max. 80 N)

V případě většího průměru kabelů než 21 mm musí být šroubové spojení M32 vyměněno za šroubové spojení M32 s rozšířenou upínací plochou – číslo položky: 42,0407,0780 - odlehčení tahu M32x1,5 KB 18-25.

### Průřez kabelu DC

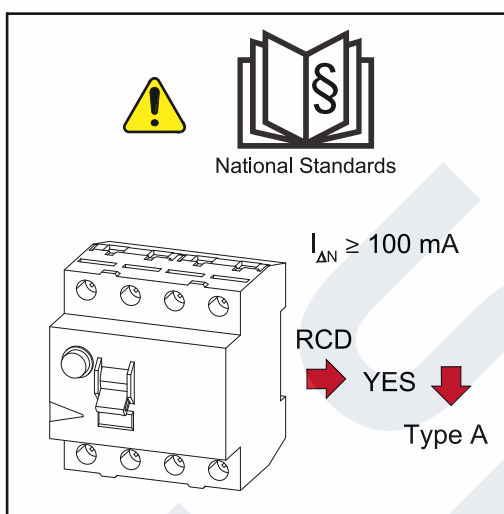
Průměr kabelu pro odlehčení tahu: max. 9 mm.

Průměr kabelu pro připojení k push-in přípojné svorce: max. 6 mm.

### DŮLEŽITÉ!

U kabelů s dvojitou izolací a průměrem větším než 6 mm je nutné při připojení k push-in přípojné svorce odstranit vnější izolační vrstvu.

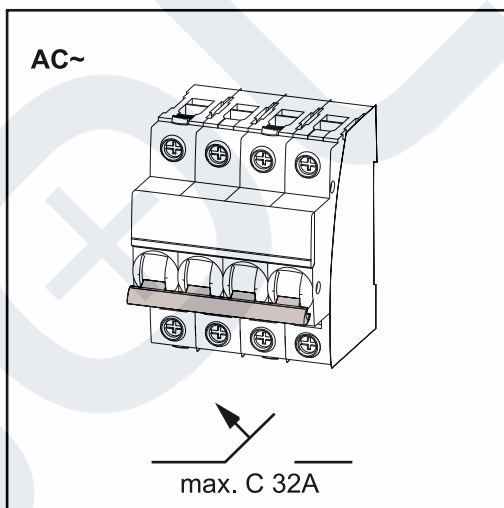
### Maximální jištění na straně střídavého proudu



### UPOZORNĚNÍ!

**Státní předpisy, provozovatel sítě a další okolnosti mohou u přípojného vedení AC vyžadovat instalaci proudového chrániče.**

Pro tento případ obecně postačí proudový chránič typu A. V ojedinělých případech a v závislosti na místních podmínkách však může dojít k chybné funkci proudového chrániče typu A. Z tohoto důvodu doporučuje společnost Fronius s ohledem na státní předpisy proudový chránič vhodný pro frekvenční měniče s minimálním vypínacím proudem 100 mA.



### DŮLEŽITÉ!

Střídač se smí používat maximálně s jističem C 32 A.

Střídač	Fáze	Výkon AC	Maximální jištění	Doporučené jištění
Fronius Symo GEN24 6 kW	3	6000 W	C 32 A	C 16 A
Fronius Symo GEN24 8 kW	3	8000 W	C 32 A	C 25 A
Fronius Symo GEN24 10 kW	3	10000 W	C 32 A	C 32 A

# Připojení střídače k veřejné síti (strana AC)

## Bezpečnost

### **VAROVÁNÍ!**

#### **Nebezpečí v důsledku nesprávné obsluhy a nesprávně provedených prací.**

Následkem mohou být těžká poranění a materiální škody.

- ▶ Před instalací a uvedením do provozu si přečtěte návod k instalaci a návod k obsluze.
- ▶ Uvedení střídače do provozu smí provádět pouze vyškolená obsluha a jen v rámci technických předpisů.

### **VAROVÁNÍ!**

#### **Nebezpečí poranění síťovým napětím a stejnosměrným napětím ze solárních panelů, které jsou vystaveny světlu.**

Úraz elektrickým proudem může být smrtelný.

- ▶ Před veškerými pracemi na připojení zajistěte, aby strany AC a DC střídače byly odpojeny od proudu.
- ▶ Pevné připojení k veřejné elektrické síti smí provést pouze elektroinstalatér s příslušným oprávněním.

### **VAROVÁNÍ!**

#### **Nebezpečí v důsledku poškozených a/nebo znečištěných přípojných svorek.**

Následkem mohou být těžká poranění a materiální škody.

- ▶ Před připojováním zkontrolujte, zda přípojné svorky nejsou poškozené nebo znečištěné.
- ▶ Znečištění odstraňte v beznapěťovém stavu.
- ▶ Poškozené přípojné svorky nechte opravit v autorizovaném servisu.

## Připojení střídače k veřejné síti (strana AC)

### **UPOZORNĚNÍ!**

#### **Připojení neutrálního vodiče je pro provoz střídače nezbytné.**

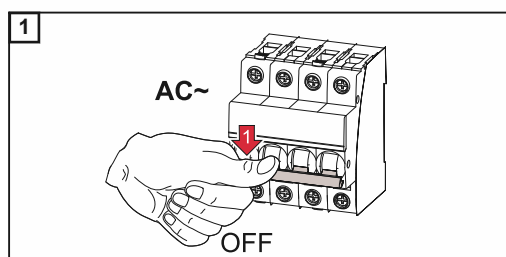
Střídače se nesmí používat v sítích bez uzemnění, např. v IT sítích (v izolovaných sítích bez ochranného vodiče).

- ▶ Zajistěte, aby byl neutrální síťový vodič uzemněný.

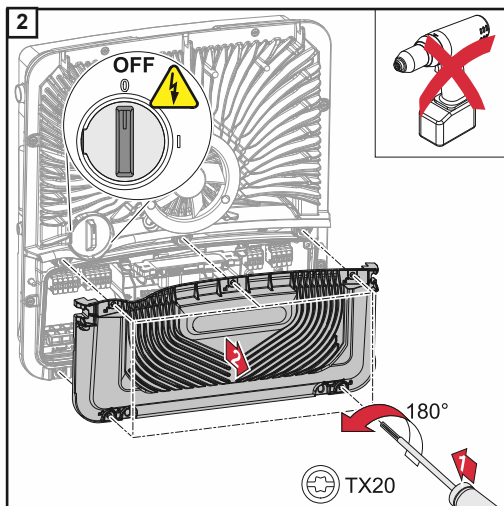
### **DŮLEŽITÉ!**

Ochranný vodič kabelu AC musí být uložen tak, aby se v případě selhání odlehčení tahu odpojil jako poslední.

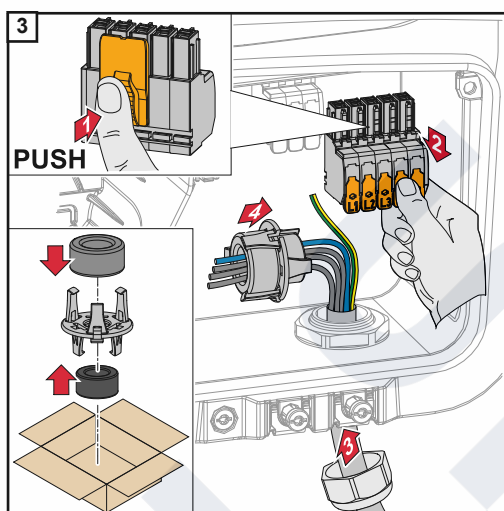
Můžete odměřit delší ochranný vodič a vytvořit pohyblivou smyčku.



Vypněte jistič.



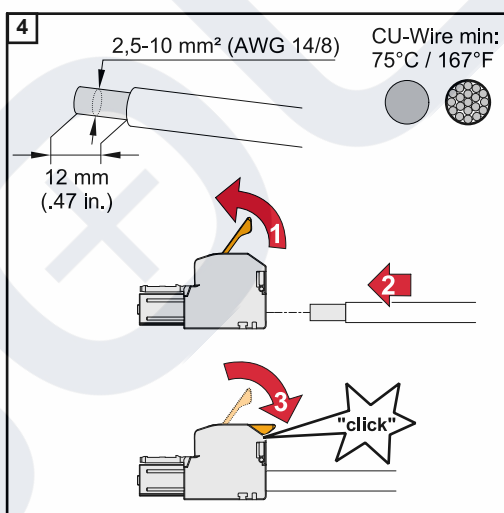
Přesvědčte se, že je přepínač odpojovače DC v poloze „Vypnuto“.  
Pomocí šroubováku (TX20) otočte 5 šroubů na krytu přípojovací části o 180° doleva a uvolněte je.  
Sejměte kryt přípojovací části z přístroje.



Stiskněte západku na zadní straně přípojné svorky a vytáhněte přípojnou svorku AC.  
Zespodu protáhněte síťový kabel skrz odlehčení tahu a feritové jádro, které se nacházejí na pravé straně.

#### DŮLEŽITÉ!

Ochranný vodič se nesmí vést feritovým jádrem a musí být připojen s pohyblivou smyčkou, aby se v případě selhání odlehčení tahu odpojil naposledy.  
Další informace o odlehčení tahu viz kapitulu [Průřez kabelu AC](#) na straně 58.



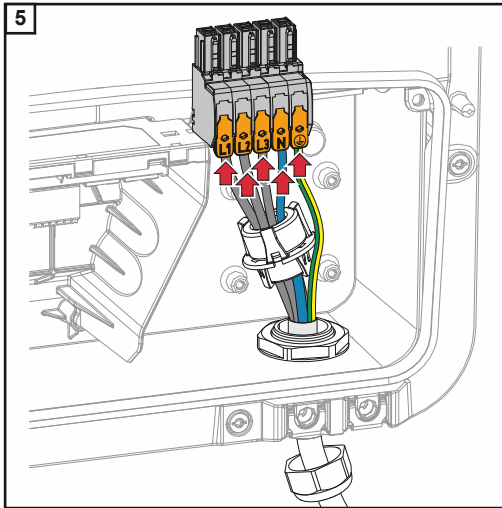
Na konci jednotlivých vodičů odstraňte 12 mm izolace.

Průřez kabelu vyberte podle údajů uvedených v části [Přípustné kabely](#) začínající na straně 57.

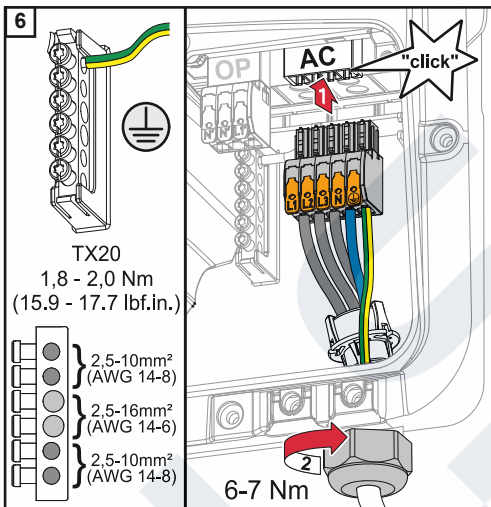
Nadzvednutím otevřete ovládací páčku přípojné svorky a zasuňte odizolovaný vodič do příslušné zdířky přípojné svorky až na doraz. Následně zavřete ovládací páčku, až zacvakne.

#### DŮLEŽITÉ!

Ke každému pólu je povoleno připojit pouze jeden vodič. Kabely AC lze připojit k přípojně svorce AC bez kabelových zakončovacích dutinek.



- L1 Fázový vodič
- L2 Fázový vodič
- L3 Fázový vodič
- N Neutrální vodič
- PE Ochranný vodič



Zasuňte přípojnou svorku AC do zdičky AC tak, abyste slyšeli zacvaknutí. Utáhněte převlečnou matici odlehčením tahu utahovacím momentem 6–7 Nm.

# Připojení větví solárních panelů ke střídači

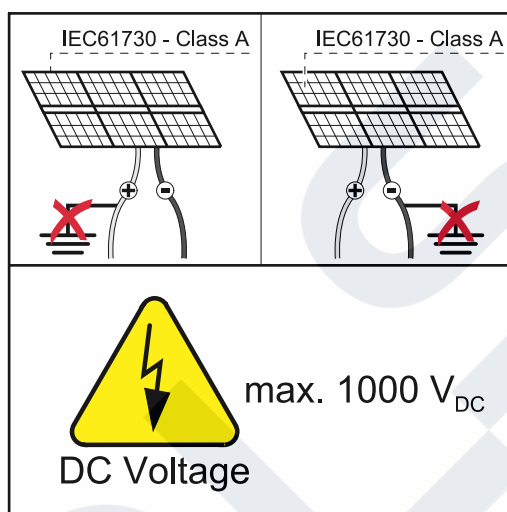
## Všeobecné informace o solárních panelech

Za účelem vhodného výběru solárních panelů a co nejvhodnějšího využití střídače respektujte následující body:

- Napětí naprázdno u solárních panelů při konstantním slunečním záření a klesající teplotě stoupá. Napětí naprázdno nesmí překročit max. přípustné systémové napětí. Napětí naprázdno vyšší než uvedené hodnoty vede ke zničení střídače a zániku veškerých nároků na záruku.
- Dodržujte teplotní koeficienty uvedené na datovém listu solárních panelů.
- Přesné hodnoty pro dimenzování solárních panelů poskytnou pro tento účel vytvořené výpočetní programy, např. **Fronius Solar.configurator**.

### DŮLEŽITÉ!

Před připojením solárních panelů překontrolujte, zda hodnota napětí pro solární panely uvedená výrobcem odpovídá skutečné hodnotě.



### DŮLEŽITÉ!

Solární panely připojené ke střídači musí odpovídat normě IEC 61730 třída A.

### DŮLEŽITÉ!

Větve solárních panelů nesmějí být uzemněné.

## Bezpečnost



### VAROVÁNÍ!

**Nesprávná obsluha a chybně provedené práce mohou zapříčinit závažná zranění a materiální škody.**

Uvedení do provozu i činnosti údržby a servisní práce na výkonovém dílu střídače smí provádět v rámci technických předpisů pouze servisní pracovníci vyškolení společností Fronius. Před instalací a uvedením do provozu si přečtěte návod k instalaci a návod k obsluze.



### VAROVÁNÍ!

**Úraz elektrickým proudem může být smrtelný.**

Nebezpečí poranění síťovým napětím a stejnosměrným napětím ze solárních panelů, které jsou vystaveny světlu.

- ▶ Veškeré připojování, úkony údržby i servisní práce se smějí provádět pouze tehdy, když jsou AC i DC strana střídače bez napětí.
- ▶ Pevné připojení k veřejné elektrické síti smí provést pouze elektroinstalatér s příslušným oprávněním.

**VAROVÁNÍ!**

**Nebezpečí v důsledku poškozených a/nebo znečištěných přípojných svorek.**

Následkem mohou být těžká poranění a materiální škody.

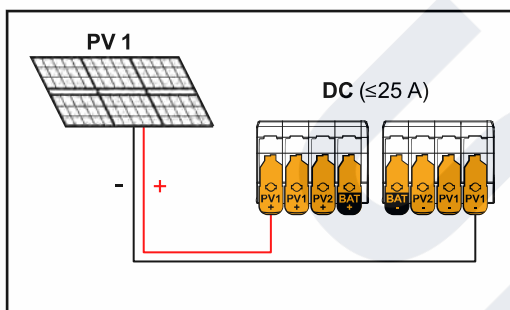
- ▶ Před připojováním zkontrolujte, zda přípojné svorky nejsou poškozené nebo znečištěné.
- ▶ Znečištění odstraňte v beznapěťovém stavu.
- ▶ Poškozené přípojné svorky nechte opravit v autorizovaném servisu.

**FV generátor:  
obecně**

K dispozici jsou 2 navzájem nezávislé FV vstupy (PV 1 a PV 2). Tyto vstupy mohou být obsazeny různým počtem panelů.

Při prvním uvedení do provozu nastavte FV generátor podle příslušné konfigurace (lze provést i dodatečně v nabídce „Konfigurace systému“ v položce nabídky „Komponenty“).

**FV generátor:  
konfigurace  
6–10 kW**



*Celkový proud menší/rovný 25 A.*

**Nastavení fotovoltaického generátoru:**

PV 1: **ZAP.**

PV 2: **VYP.**



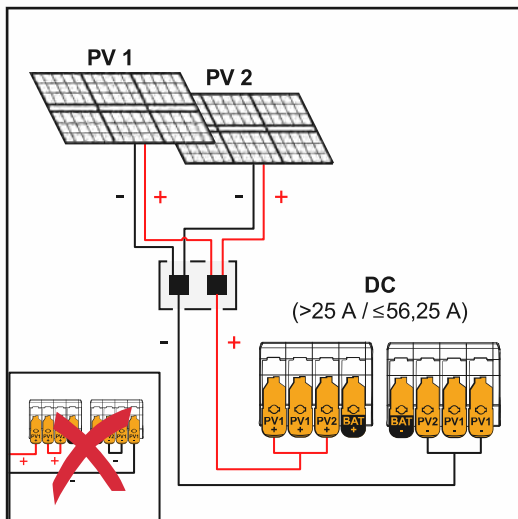
*Kombinovaná větev solárních panelů s celkovým proudem menším/rovným 25 A.*

**Nastavení fotovoltaického generátoru:**

PV 1: **ZAP.**

PV 2: **VYP.**





Kombinovaná větev solárních panelů s celkovým proudem větším než 25 A.

#### Nastavení fotovoltaického generátoru:

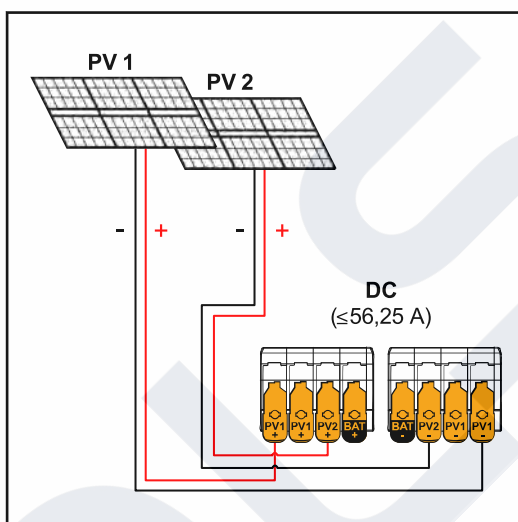
PV 1: **ZAP.**

PV 2: **VYP.**

PV 1 + PV 2 (paralelní zapojení): **ZAP.**

#### DŮLEŽITÉ!

Maximální proudová zátěž jedné přípojné svorky je 25 A. Souhrnné fotovoltaické větve s celkovým proudem vyšším než 25 A je nutné před přípojnými svorkami rozdělit mezi oba vstupy PV ( $\leq 56,25$  A). Konektorový spoj pro rozdělení celkového proudu musí být dostatečně dimenzován a správně a odborně nainstalován. Rozdělení proudu přemostěním PV 1 na PV 2 na přípojné svorce je zakázáno.



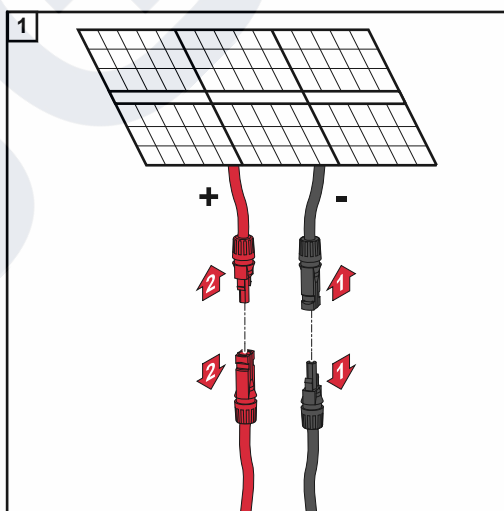
$PV 1 (I_{dcmax}) = 37,5$  A /  $PV 2 (I_{dcmax}) = 18,75$  A

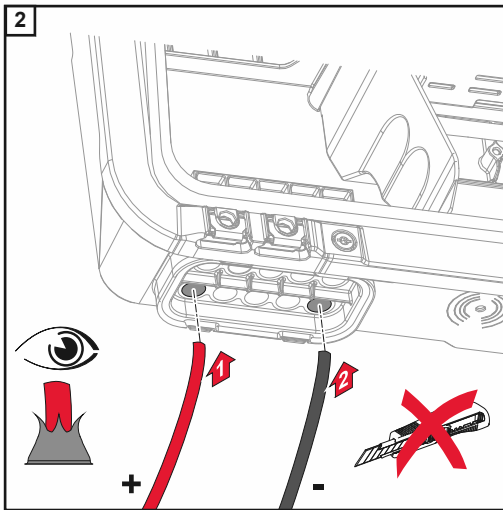
#### Nastavení fotovoltaického generátoru:

PV 1: **ZAP.**

PV 2: **ZAP.**

#### Připojení větví solárních panelů ke střídači

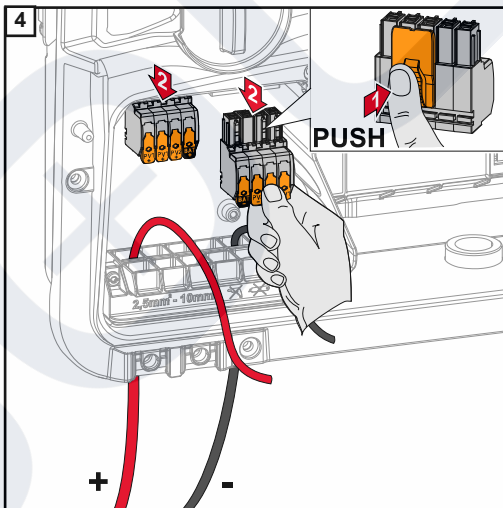
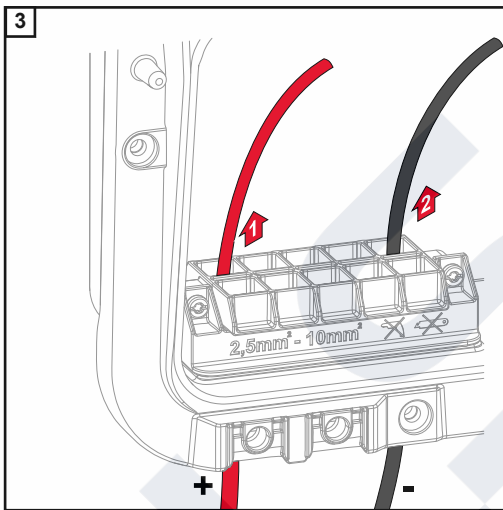


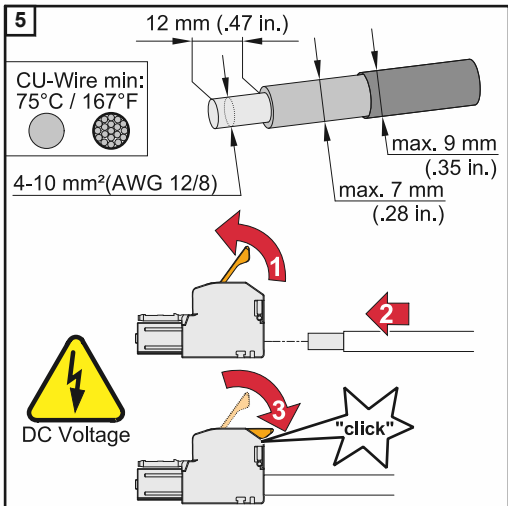


Ručně provlékněte DC kabely skrz DC průchodky.

**DŮLEŽITÉ!**

Před odstraněním izolace provlékněte kabely skrz DC průchodku, aby se zabránilo ohnutí/ulomení jednotlivých vodičů.





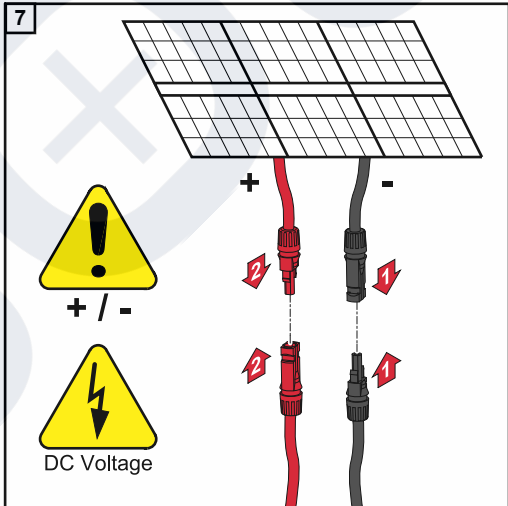
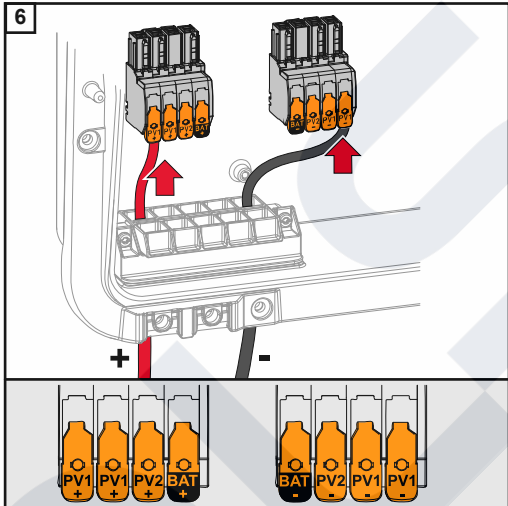
Průřez kabelu vyberte podle údajů uvedených v části **Připustné kabely** od str. 57.

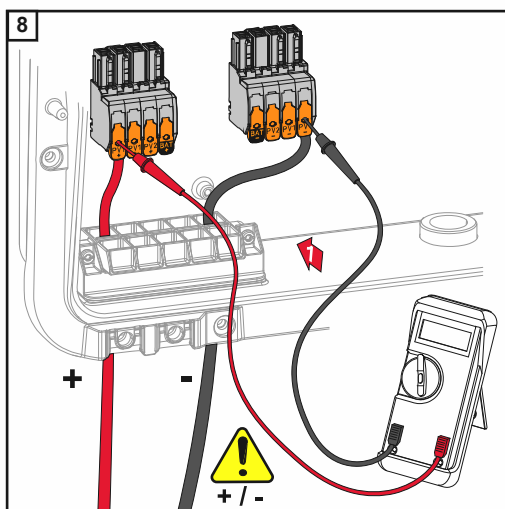
Na konci jednotlivých vodičů odstraňte 12 mm izolace. Nadzvednutím otevřete ovládací páčku přípojné svorky a zasuňte jednotlivé odizolované vodiče do příslušných zdířek přípojné svorky až na doraz. Následně zavřete ovládací páčku, až zacvakne.

**UPOZORNĚNÍ!**

**Pro tento typ svorky není možné připojení více vodičů (Multiwire).**

Ke každému pólu je povoleno připojit pouze jeden vodič. Kabely DC lze připojit k přípojným svorkám DC bez kabelových zakončovacích dutinek.





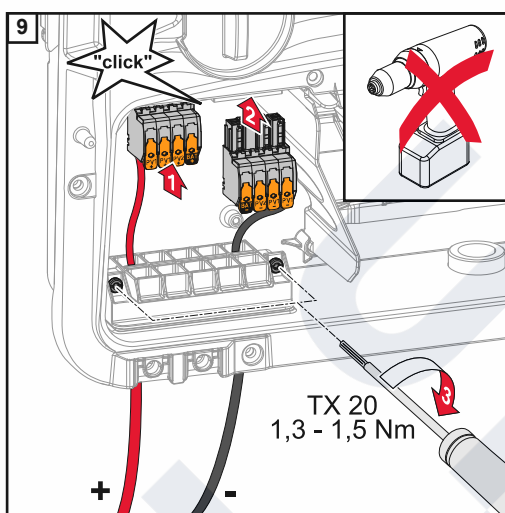
Pomocí vhodného měřicího přístroje zkontrolujte napětí a polaritu kabeláže DC. Vyměňte obě přípojné svorky DC ze zdířek.

### **⚠ POZOR!**

#### **Nebezpečí v důsledku přepólování na přípojných svorkách.**

Následkem může být vážné poškození střídače.

- ▶ Pomocí vhodného měřicího přístroje zkontrolujte polaritu kabeláže DC.
- ▶ Pomocí vhodného měřicího přístroje zkontrolujte napětí (**max. 1000 V<sub>DC</sub>**).



Zasuňte přípojné svorky DC do příslušné zdířky tak, abyste slyšeli zacvaknutí.

Pomocí šroubováku (TX20) připevněte utahovacím momentem 1,3–1,5 Nm šrouby kabelového vedení k plášti přístroje.

### **UPOZORNĚNÍ!**

#### **Nepoužívejte vrtací šroubovák, jinak by mohlo dojít k použití nadměrného utahovacího momentu.**

Možným následkem nadměrného utahovacího momentu je např. poškození odlehčení tahu.

# Připojení akumulátoru ke střídači

## Bezpečnost

### **VAROVÁNÍ!**

**Nesprávná obsluha a chybně provedené práce mohou zapříčinit závažná zranění a materiální škody.**

Uvedení do provozu, údržbu a servisní práce na střídači a akumulátoru smí provádět pouze servisní pracovníci vyškolení výrobcem střídače a akumulátoru a jen v rámci technických předpisů. Před instalací a uvedením do provozu si přečtete návod k instalaci a návod k obsluze od příslušného výrobce.

### **VAROVÁNÍ!**

**Úraz elektrickým proudem může být smrtelný.**

Nebezpečí poranění síťovým napětím a stejnosměrným napětím ze solárních panelů, které jsou vystaveny světlu, a akumulátorů.

- ▶ Veškeré připojování, úkony údržby i servisní práce se smějí provádět pouze tehdy, když jsou AC i DC strana střídače a akumulátor bez napětí.
- ▶ Pevné připojení k veřejné elektrické síti smí provést pouze elektroinstalatér s příslušným oprávněním.

### **VAROVÁNÍ!**

**Nebezpečí v důsledku poškozených a/nebo znečištěných přípojných svorek.**

Následkem mohou být těžká poranění a materiální škody.

- ▶ Před připojováním zkontrolujte, zda přípojné svorky nejsou poškozené nebo znečištěné.
- ▶ Znečištění odstraňte v beznapěťovém stavu.
- ▶ Poškozené přípojné svorky nechte opravit v autorizovaném servisu.

## Připojení strany DC akumulátoru

### **POZOR!**

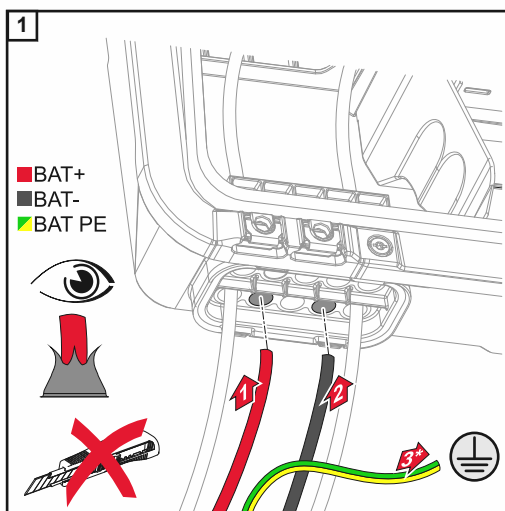
**Nebezpečí v důsledku používání akumulátoru ve vyšší nadmořské výšce, než je přípustná nadmořská výška uváděná výrobcem.**

Používání akumulátoru ve vyšší nadmořské výšce, než je přípustná, může vést k omezenému provozu, výpadku provozu i nebezpečným stavům akumulátoru.

- ▶ Dodržujte údaje výrobce o přípustné nadmořské výšce.
- ▶ Používejte akumulátor pouze v nadmořské výšce uváděné výrobcem.

### **DŮLEŽITÉ!**

Před instalací akumulátoru se přesvědčte, že je akumulátor vypnutý. Max. délku DC kabelů pro instalaci cizích akumulátorů je nutno zjistit z dokumentů výrobce.

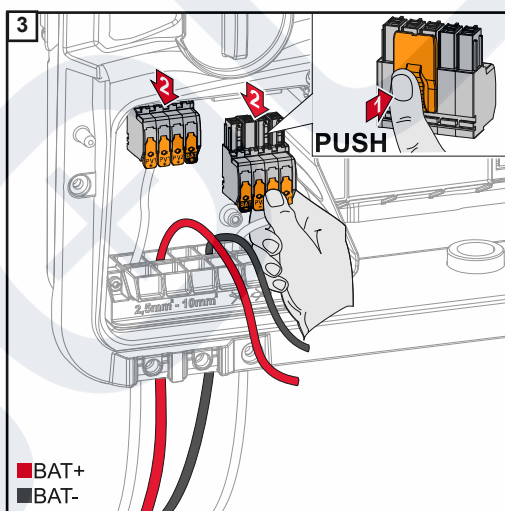
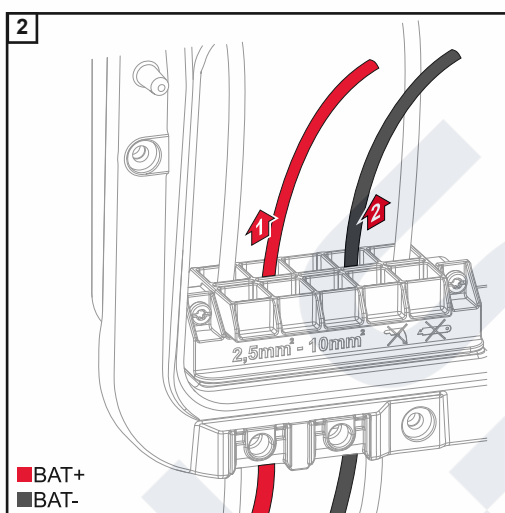


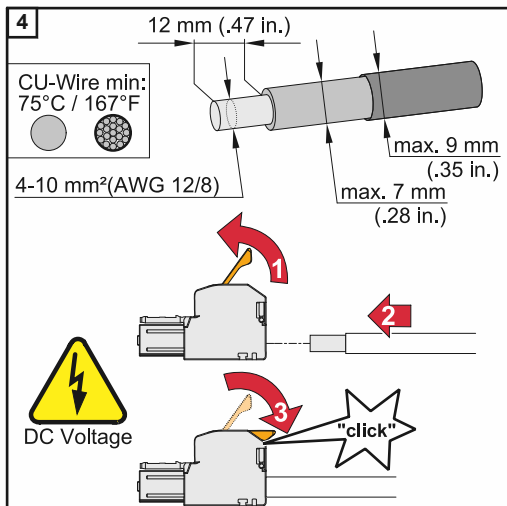
Ručně provlékněte BAT kabely skrz DC průchodky.

\* Ochranný vodič akumulátoru připojte externě (např. ve skříňovém rozvaděči), přitom dbejte na minimální průřez ochranného vodiče akumulátoru.

### DŮLEŽITÉ!

Před odstraněním izolace provlékněte kabely skrz DC průchodku, aby se zabránilo ohnutí/ulomení jednotlivých vodičů.





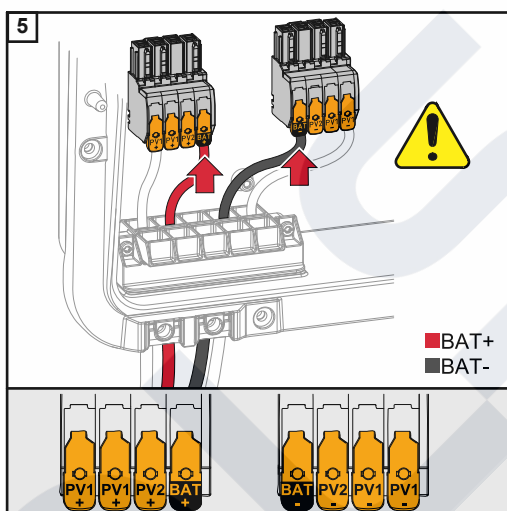
Průřez kabelu vyberte podle údajů uvedených v části **Přípustné kabely** od str. 57.

Na konci jednotlivých vodičů odstraňte 12 mm izolace. Nadzvednutím otevřete ovládací páčku přípojné svorky a zasuňte jednotlivé odizolované vodiče do příslušných zdírek přípojné svorky až na doraz. Následně zavřete ovládací páčku, až zacvakne.

### UPOZORNĚNÍ!

**Pro tento typ svorky není možné připojení více vodičů (Multiwire).**

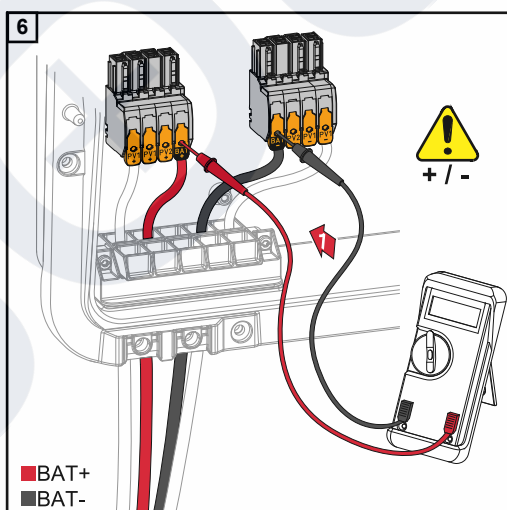
Ke každému pólu je povoleno připojit pouze jeden vodič. Kabely DC lze připojit k přípojným svorkám DC bez kabelových zakončovacích dutinek.



### ! POZOR!

**Při použití jiných zdírek přípojné svorky hrozí nebezpečí v důsledku přepětí.** Následkem může být poškození akumulátoru a/nebo solárních panelů vybíjením.

- ▶ K připojení akumulátoru použijte pouze označené zdíčky.

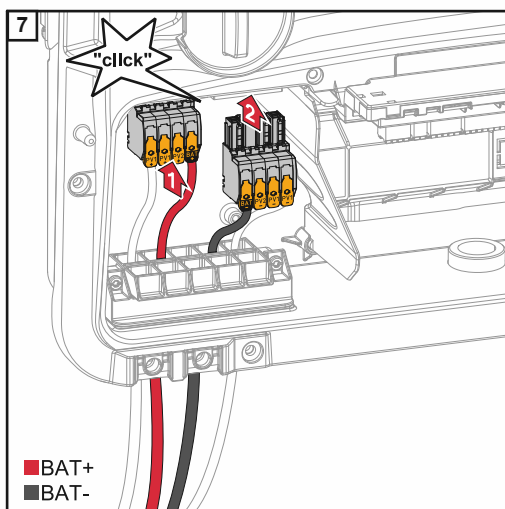


### ! POZOR!

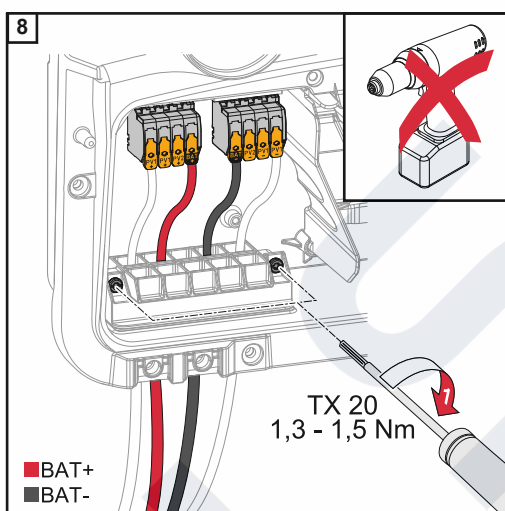
**Nebezpečí v důsledku přepólování na přípojných svorkách.**

Následkem může být vážné poškození fotovoltaického systému.

- ▶ Pomocí vhodného měřicího přístroje zkontrolujte se zapnutým akumulátorem polaritu kabeláže DC.
- ▶ Nesmí dojít k překročení max. napětí na vstupu do akumulátoru (viz **Technické údaje** na straně 137).



Zasaňte přípojné svorky DC do příslušné zdíčky tak, abyste slyšeli zacvaknutí.



Pomocí šroubováku (TX20) připevněte utahovacím momentem 1,3–1,5 Nm šrouby kabelového vedení k plášti přístroje.

#### UPOZORNĚNÍ!

**Nepoužívejte vrtací šroubovák, jinak by mohlo dojít k použití nadměrného utahovacího momentu.**

Možným následkem nadměrného utahovacího momentu je např. poškození odlehčení tahu.

#### DŮLEŽITÉ!

Informace o připojení na straně akumulátoru je třeba převzít z návodu k instalaci příslušných výrobců.



# Připojení nouzového napájení – FV bodu (OP)

## Bezpečnost

### DŮLEŽITÉ!

Je třeba zohlednit a uplatnit příslušné státní zákony, normy a předpisy i specifikace příslušného provozovatele sítě.

Důrazně se doporučuje projednat konkrétní instalaci s provozovatelem sítě a nechat si ji od něj výslovně schválit. Tato povinnost se vztahuje zejména na zřizovatele systému (např. instalační firmu).

### UPOZORNĚNÍ!

#### Napájení prostřednictvím FV bodu není nepřetržité.

Pokud není k dispozici dostatek energie ze solárních panelů, může docházet k přerušením napájení.

- ▶ Nepřipojujte žádné spotřebiče, které potřebují nepřetržité napájení.

### ⚠ VAROVÁNÍ!

#### Nebezpečí v důsledku nesprávné instalace, uvedení do provozu, obsluhy nebo špatného použití.

Následkem mohou být těžká zranění a materiální škody.

- ▶ Instalaci a uvedení systému do provozu smí provádět pouze vyškolený odborný personál a jen v rámci technických předpisů.
- ▶ Před použitím je nutné pečlivě přečíst návod k instalaci i návod k obsluze.
- ▶ V případě nejasností se okamžitě obraťte na prodejce.

### ⚠ VAROVÁNÍ!

#### Nebezpečí v důsledku poškozených a/nebo znečištěných přípojních svorek.

Následkem mohou být těžká poranění a materiální škody.

- ▶ Před připojováním zkontrolujte, zda přípojné svorky nejsou poškozené nebo znečištěné.
- ▶ Znečištění odstraňte v beznapěťovém stavu.
- ▶ Poškozené přípojné svorky nechte opravit v autorizovaném servisu.

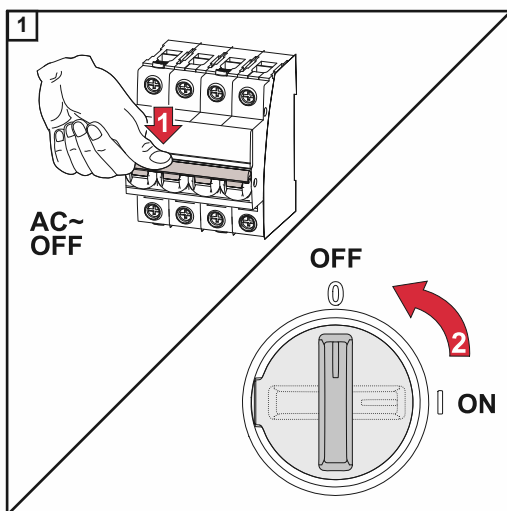
## Instalace

### UPOZORNĚNÍ!

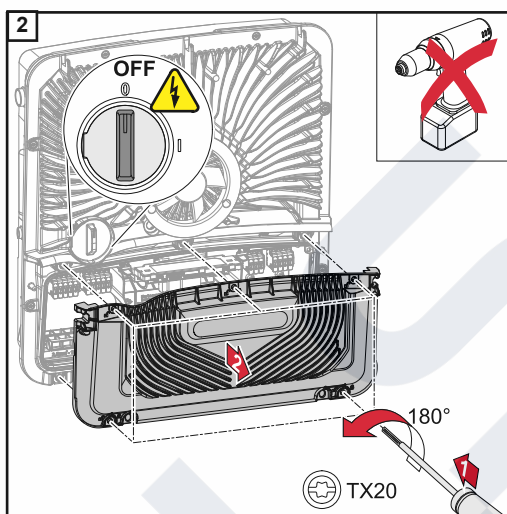
#### Všechny spotřebiče napájené přes přípojnou svorku OP musí být jištěny proudovým chráničem.

Aby byla zaručena funkce tohoto proudového chrániče, je třeba propojit neutrální vodič N (OP) se zemí.

Schéma zapojení doporučené společností Fronius najdete v části [Svorka nouzového napájení – FV bod \(OP\)](#) na straně 143.



Vypněte jistič a odpojovač DC.



Přesvědčte se, že je přepínač odpojovače DC v poloze „Vypnuto“.

Pomocí šroubováku (TX20) otočte 5 šroubů na krytu přípojovací části o 180° doleva a uvolněte je.

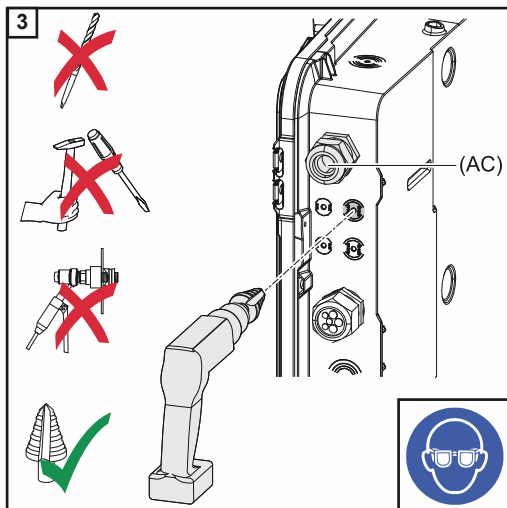
Sejměte kryt přípojovací části z přístroje.

### POZOR!

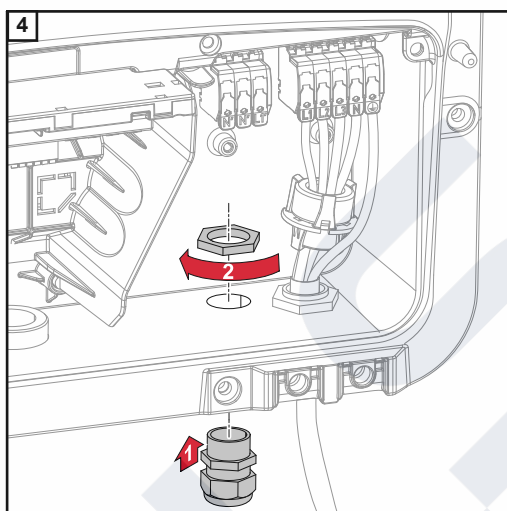
#### **Nebezpečí v důsledku chybných nebo nedostatečných otvorů.**

Může dojít ke zranění očí a rukou v důsledku odletujících součástí a ostrých hran i k poškození střídače.

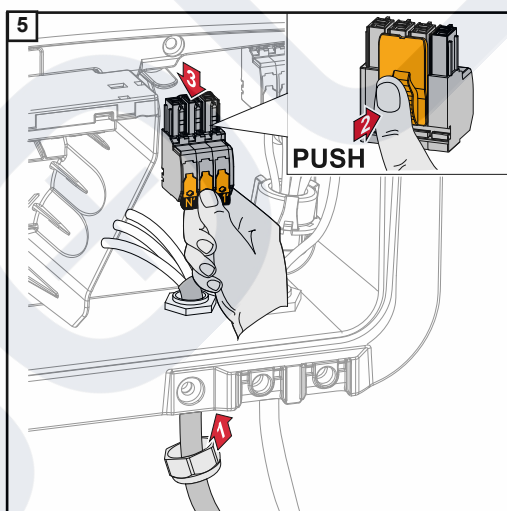
- ▶ Při vrtání noste vhodné ochranné brýle.
- ▶ K vrtání používejte pouze stupňovitý vrták.
- ▶ Dbejte na to, abyste nepoškodili žádné součásti uvnitř přístroje (např. přípojovací blok).
- ▶ Průměr vrtaných otvorů přizpůsobte jednotlivým přípojkám.
- ▶ Vhodným náradím očistěte hrany otvorů.
- ▶ Odstraňte ze střídače zbytky po vrtání.



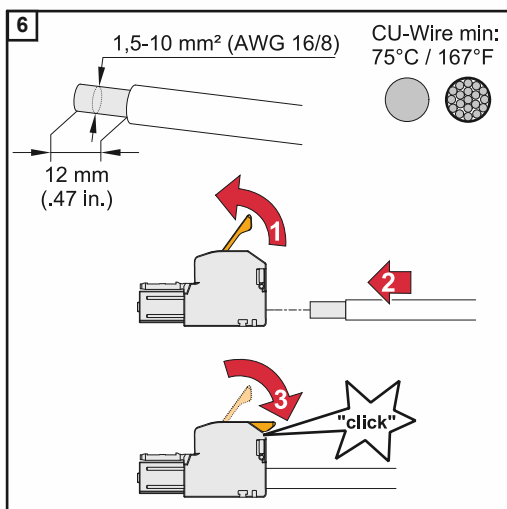
Volitelné kabelové vedení navrtejte stupňovitým vrtákem.



Do otvoru vložte odlehčení tahu a připevněte ho pomocí utahovacího momentu uváděného výrobcem.



Zespolu protáhněte odlehčením tahu síťový kabel.  
Vytáhněte přípojnou svorku OP.

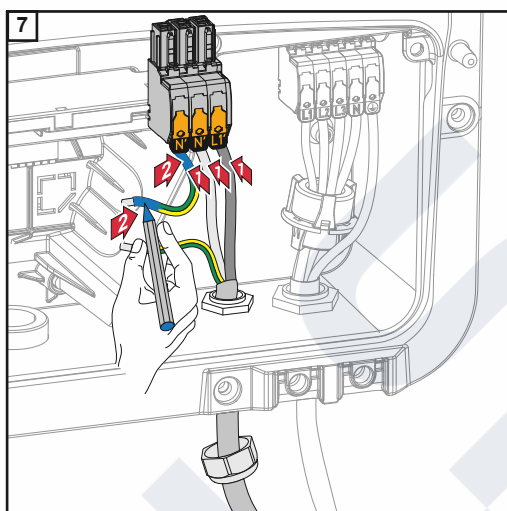


Na konci jednotlivých vodičů odstraňte 12 mm izolace.

Průřez kabelu musí být v rozsahu 1,5 mm<sup>2</sup> až 10 mm<sup>2</sup>. Nadzvednutím otevřete ovládací páčku přípojné svorky a zasuňte odizolovaný vodič do příslušné zdíčky přípojné svorky až na doraz. Následně zavřete ovládací páčku, až zacvakne.

### UPOZORNĚNÍ!

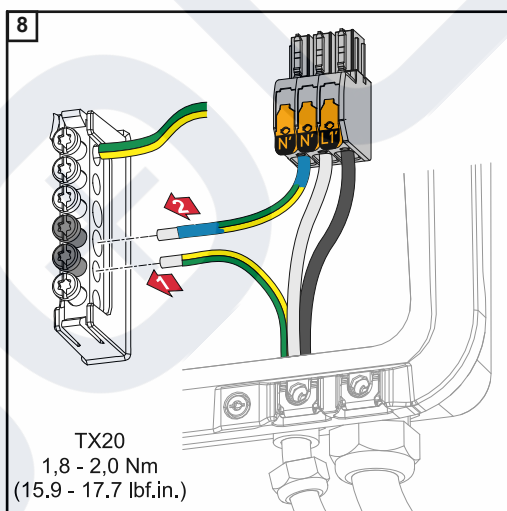
Ke každému pólu je povoleno připojit pouze jeden vodič. Vodiče lze připojit bez kabelových zakončovacích dutinek.



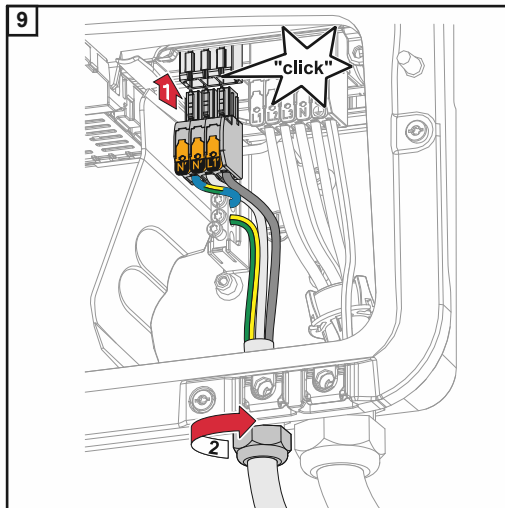
L1' Fázový vodič  
N' Neutrální vodič  
N' Vodič PEN

### UPOZORNĚNÍ!

Vodič PEN musí mít v souladu se státními předpisy průřez 10 mm<sup>2</sup> a konce permanentně označené modrou barvou.



Ochranný vodič a vodič PEN připevněte k uzemňovací svorkovnici pomocí šroubováku (TX20) utahovacím momentem 1,8–2 Nm.



Zasuňte přípojnou svorku OP do zdičky OP tak, abyste slyšeli zacvaknutí. Připevněte převlečnou matici odlehčení tahu pomocí utahovacího momentu uváděného výrobcem.

# Připojení nouzového napájení – plně záložního systému

## Bezpečnost

Příklady uvedené v tomto dokumentu (zejména varianty zapojení kabeláže a schémata zapojení) slouží jako doporučení. Tyto příklady byly pečlivě vyvinuty a otestovány, a proto je můžete použít jako základ pro instalaci. Každé použití těchto příkladů s sebou nese i vlastní nebezpečí a riziko.

### DŮLEŽITÉ!

Je třeba zohlednit a uplatnit příslušné státní zákony, normy a předpisy i specifikace příslušného provozovatele sítě.

Důrazně se doporučuje projednat konkrétní použité příklady a zejména konkrétní instalaci s provozovatelem sítě a nechat si je od něj výslovně schválit. Tato povinnost se vztahuje zejména na zřizovatele systému (např. instalační firmu).

Uváděné příklady znázorňují nouzové napájení s externím ochranným relé (s externí jednotkou pro ochranu sítě a systému) nebo bez něj. Jednotliví provozovatelé sítě stanoví, zda je použití externího ochranného relé nezbytně nutné.

### DŮLEŽITÉ!

V obvodu nouzového napájení nesmí být provozován žádný zdroj nepřetržitého napájení (UPS). Před použitím je nutné pečlivě přečíst návod k instalaci i návod k obsluze.

V případě nejasností se okamžitě obraťte na prodejce.



## VAROVÁNÍ!

### Nebezpečí v důsledku nesprávné instalace, uvedení do provozu, obsluhy nebo špatného použití.

Následkem mohou být těžká zranění a materiální škody.

- ▶ Instalaci a uvedení systému do provozu smí provádět pouze vyškolený odborný personál a jen v rámci technických předpisů.
- ▶ Před použitím je nutné pečlivě přečíst návod k instalaci i návod k obsluze.
- ▶ V případě nejasností se okamžitě obraťte na prodejce.

## Varianta zapojení včetně obvodů nouzového napájení a 3pólového odpojení, např. pro Rakousko a Austrálii

### Schéma zapojení

Schéma zapojení 3pólového dvojitého odpojení, např. pro Rakousko, najdete v příloze tohoto dokumentu na straně [145](#).

Schéma zapojení 3pólového jednoduchého odpojení, např. pro Austrálii, najdete v příloze tohoto dokumentu na straně [146](#).

### Zapojení obvodu nouzového napájení a obvodů bez nouzového napájení

Pokud v případě nouzového napájení nemají být napájeny všechny spotřebiče v domě, je nutné rozdělit obvody na obvody nouzového napájení a obvody bez nouzového napájení. Celkové zatížení obvodů nouzového napájení nesmí překročit jmenovitý výkon střídače.

Obvody nouzového napájení a obvody bez nouzového napájení je nutné jistit odděleně v souladu s požadovanými bezpečnostními opatřeními (proudový chránič, jistič atd.). V režimu nouzového napájení dojde k 3pólovému odpojení od sítě prostřednictvím stykačů K1 a K2 pouze u obvodů nouzového napájení. Zbytek domovní sítě zůstane v tomto případě bez napájení.

### Při zapojení kabeláže je nutné dodržovat následující pokyny

- Hlavní kontakty stykačů K1 a K2 je nutné nainstalovat mezi elektroměr Fronius Smart Meter a střídač nebo proudový chránič obvodů nouzového napájení.
- Napájecí napětí stykačů K1 a K2 dodává veřejná síť a je třeba ho připojit k fázi 1 (L1) za elektroměrem Fronius Smart Meter a odpovídajícím způsobem jistit.
- Prostřednictvím rozpínacího kontaktu relé K3 dochází k přerušení napájecího napětí stykačů K1 a K2. Tím se zabrání přepnutí sítě nouzového napájení střídače na veřejnou síť.
- Spínací kontakt relé K3 poskytuje střídači informaci, že je aktivní zablokování prostřednictvím relé K3.
- Další střídače nebo jiné zdroje AC lze instalovat do obvodu nouzového napájení za hlavními kontakty stykačů K1 a K2. Zdroje se nebudou synchronizovat se sítí střídače, protože tato síť nouzového napájení má frekvenci 53 Hz.
- V Austrálii je použití stykače K2 volitelné.

**Varianta zapojení s odpojením ve všech pólech, např. pro Německo, Francii, Španělsko**

### Schéma zapojení

Schéma zapojení 4pólového dvojitého odpojení, např. pro Německo, najdete v příloze tohoto dokumentu na straně [148](#).

Schéma zapojení 4pólového jednoduchého odpojení, např. pro Francii a Španělsko, najdete v příloze tohoto dokumentu na straně [149](#).

### Zapojení obvodu nouzového napájení a obvodů bez nouzového napájení

Pokud v případě nouzového napájení nemají být napájeny všechny spotřebiče v domě, je nutné rozdělit obvody na obvody nouzového napájení a obvody bez nouzového napájení. Celkové zatížení obvodů nouzového napájení nesmí překročit jmenovitý výkon střídače.

Obvody nouzového napájení a obvody bez nouzového napájení je nutné jistit odděleně v souladu s požadovanými bezpečnostními opatřeními (proudový chránič, jistič atd.). V režimu nouzového napájení dojde k odpojení všech pólů od sítě prostřednictvím stykačů K1 a K2 pouze u obvodů nouzového napájení, které budou zároveň uzemněny. Zbytek domovní sítě zůstane v tomto případě bez napájení.

### Při zapojení kabeláže je nutné dodržovat následující pokyny

- Hlavní kontakty stykačů K1 a K2 je nutné nainstalovat mezi elektroměr Fronius Smart Meter a proudový chránič střídače nebo proudový chránič obvodů nouzového napájení.
- Napájecí napětí stykačů K1 a K2 dodává veřejná síť a je třeba ho připojit k fázi 1 (L1) za elektroměrem Fronius Smart Meter a odpovídajícím způsobem jistit.
- Aby byla zaručena funkce proudového chrániče v režimu nouzového napájení, je třeba propojit neutrální vodič a ochranný vodič co nejbližší střídači, ale zároveň před prvním proudovým chráničem. Pro tyto účely se používají rozpínací hlavní kontakty stykačů K4 a K5. Tím je zajištěno uzemnění, jakmile dojde k přerušení dodávky energie z veřejné sítě.
- Napájecí napětí stykačů K4 a K5 proudí stejně jako u stykače K1 přes fázi 1 (L1) veřejné sítě.
- Prostřednictvím rozpínacího kontaktu relé K3 dochází k přerušení napájecího napětí stykačů K1, K2, K4 a K5. Zabrání se tak tomu, aby při obnovení dodávky energie z veřejné sítě nedošlo k okamžitému odpojení uzemnění a aby se síť nouzového napájení střídače přepnula na veřejnou síť.
- Spínací kontakt relé K3 poskytuje střídači informaci, zda je aktivní zablokování prostřednictvím relé K3.
- Ve Francii je použití stykače K2 volitelné.
- Další střídače nebo jiné zdroje AC lze instalovat do obvodu nouzového napájení za hlavními kontakty stykačů K1 a K2. Zdroje se nebudou synchronizovat se sítí střídače, protože tato síť nouzového napájení má frekvenci 53 Hz.

**Varianta zapojení s odpojením ve všech pólech, např. pro Itálii**

### **Schéma zapojení**

Schéma zapojení 4pólového dvojitého odpojení s externí jednotkou pro ochranu sítě a systému, např. pro Itálii, najdete v příloze tohoto dokumentu na straně **150**.

### **Zapojení obvodu nouzového napájení a obvodů bez nouzového napájení**

#### **DŮLEŽITÉ!**

U této varianty je nutné použít elektroměr Fronius Smart Meter US-480.

Obvody nouzového napájení a obvody bez nouzového napájení je nutné jistit odděleně v souladu s požadovanými bezpečnostními opatřeními (proudový chránič, jistič atd.). V režimu nouzového napájení dojde k odpojení prostřednictvím stykačů K1 a K2 pouze u obvodů nouzového napájení, které budou zároveň uzemněny. Zbytek domovní sítě zůstane v tomto případě bez napájení.

#### **Při zapojení kabeláže je nutné dodržovat následující pokyny**

- Hlavní kontakty stykačů K1 a K2 je nutné nainstalovat mezi elektroměr Fronius Smart Meter a proudový chránič střídače nebo proudový chránič obvodů nouzového napájení.
- Napájecí napětí stykačů K1 a K2 dodává veřejná síť a je třeba ho připojit k fázi 1 (L1) za elektroměrem Fronius Smart Meter a odpovídajícím způsobem jistit.
- Aktivace stykačů K1 a K2 probíhá prostřednictvím externí jednotky pro ochranu sítě a systému.
- Externí jednotku pro ochranu sítě a systému je nutné instalovat za elektroměr Fronius Smart Meter. Přesné pokyny k instalaci a zapojení externí jednotky pro ochranu sítě a systému je třeba převzít z návodu k obsluze této jednotky.
- Vstup Remote-Trip externí ochrany sítě a systému je podle návodu k obsluze od výrobce nutné nastavit do polohy NC.
- Aby byla zaručena funkce proudového chrániče v režimu nouzového napájení, je třeba propojit neutrální vodič a ochranný vodič co nejbližší střídači, ale zároveň před prvním proudovým chráničem. Pro tyto účely se používají rozpínací hlavní kontakty stykačů K4 a K5. Tím je zajištěno uzemnění, jakmile dojde k přerušení dodávky energie z veřejné sítě.
- Napájecí napětí stykačů K1 K2, K4 a K5 proudí přes fázi 1 (L1) veřejné sítě a spíná se prostřednictvím externí jednotky pro ochranu sítě a systému.
- Prostřednictvím rozpínacího kontaktu relé K3, které aktivuje dálkový vstup externí jednotky pro ochranu sítě a systému, dochází k přerušení napájecího napětí stykačů K1, K2, K4 a K5. Zabrání se tak tomu, aby se při obnovení dodávky energie z veřejné sítě okamžitě odpojilo uzemnění a aby se síť nouzového napájení střídače přepnula na veřejnou síť.
- Spínací kontakt relé K3 poskytuje střídači doplňující informaci, zda je aktivní zablokování prostřednictvím relé K3.
- Další střídače nebo jiné zdroje AC lze instalovat do obvodu nouzového napájení za hlavními kontakty stykačů K1 a K2. Zdroje se nebudou synchronizovat se sítí střídače, protože tato síť nouzového napájení má frekvenci 53 Hz.

**Zkouška režimu nouzového napájení**

Režim nouzového napájení je třeba po první instalaci a seřízení otestovat. V testovacím provozu se doporučuje dbát na nabití akumulátoru přes 30 %.

Popis provedení testovacího provozu najdete **v kontrolním seznamu nouzového napájení** (<https://www.fronius.com/en/search-page>, číslo položky: 42,0426,0365).



# Připojení kabelů datové komunikace

**Modbus účastníci** Vstupy M0 a M1 je možné volně zvolit. Na vstupech M0 a M1 přípojných svorky Modbus mohou být připojeni vždy max. 4 Modbus účastníci.

## DŮLEŽITÉ!

Na jeden střídač je možné připojit pouze jeden primární elektroměr, jeden akumulátor a jeden regulátor spotřeby Ohmpilot. Z důvodu vysokého přenosu dat akumulátoru, obsadí akumulátor 2 účastníky. Po aktivaci funkce „Řízení střídače prostřednictvím protokolu Modbus“ v nabídce „Komunikace“ → „Modbus“ nejsou možní žádní Modbus účastníci. Není možné současné odesílání a příjem dat.

### Příklad 1:

Vstup	Akumulátor	Fronius Ohmpilot	Počet primárních elektroměrů	Počet sekundárních elektroměrů
Modbus 0 (M0)	✗	✗	0	4
	✓	✗	0	2
	✓	✓	0	1
Modbus 1 (M1)	✗	✗	1	3

### Příklad 2:

Vstup	Akumulátor	Fronius Ohmpilot	Počet primárních elektroměrů	Počet sekundárních elektroměrů
Modbus 0 (M0)	✗	✗	1	3
Modbus 1 (M1)	✗	✗	0	4
	✓	✗	0	2
	✓	✓	0	1

## Vedení kabelů datové komunikace

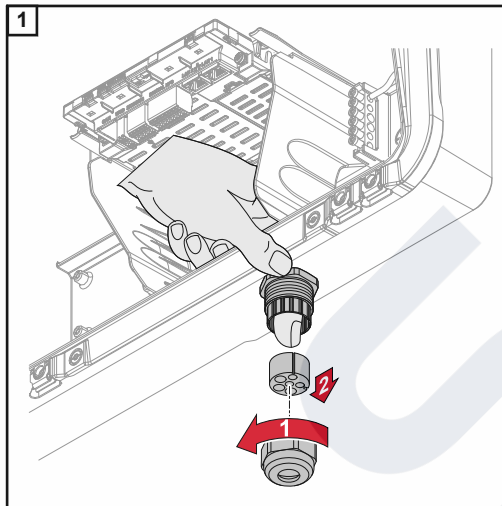
### DŮLEŽITÉ!

Jsou-li do střídače zavedeny kabely datové komunikace, dodržujte následující pokyny:

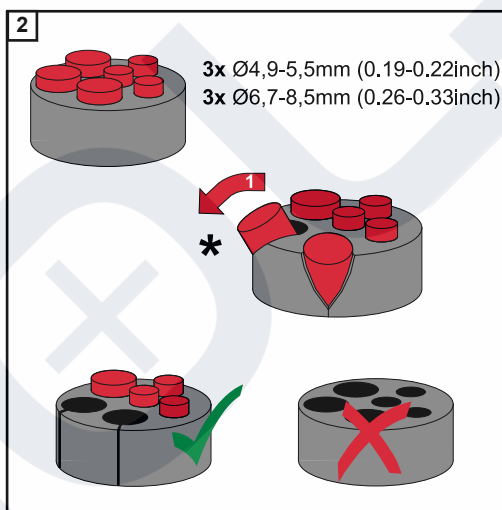
- Podle počtu a průřezu zavedených kabelů datové komunikace odstraňte záslepky z těsnicích vložek a nasadte kabely datové komunikace.
- Do volných otvorů v těsnicí vložce bezpodmínečně nasadte příslušné záslepky.

### DŮLEŽITÉ!

Pokud nejsou záslepky nasazeny nebo jsou nasazeny nesprávně, nelze zaručit stupeň krytí IP66.

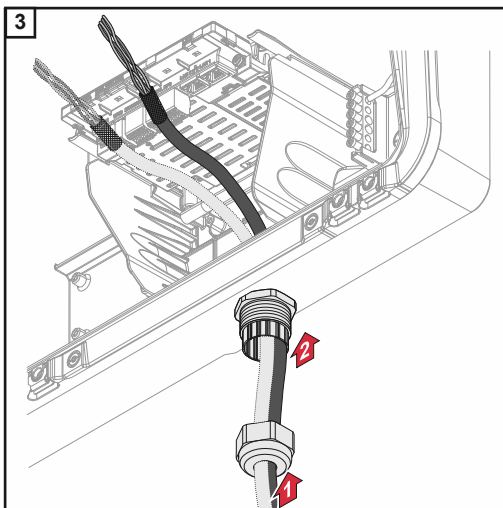


Uvolněte převlečnou matici odlehčení tahu a z vnitřní části přístroje vytlačte ven těsnicí kroužek se záslepkami.

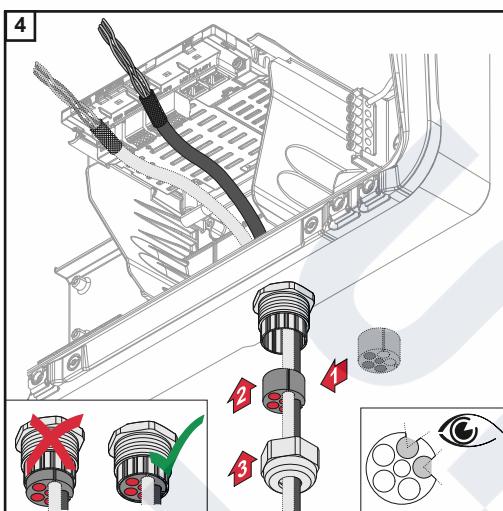


Na místě, kde se má odstranit záslepka, těsnicí kroužek roztáhněte.

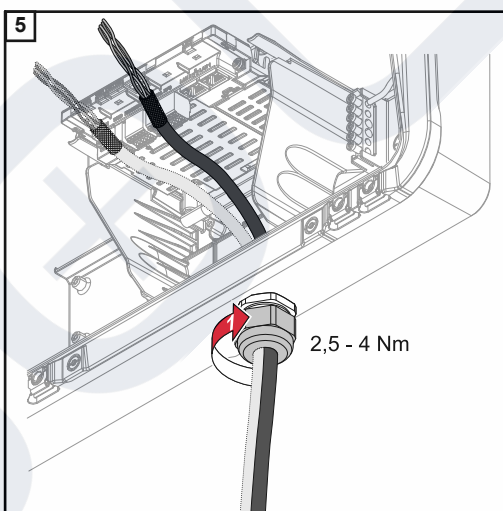
\* Záslepku vyjměte pohybem do strany.



Datový kabel vedte nejdříve převlečnou maticí odlehčení tahu a následně otvorem v plášti přístroje.

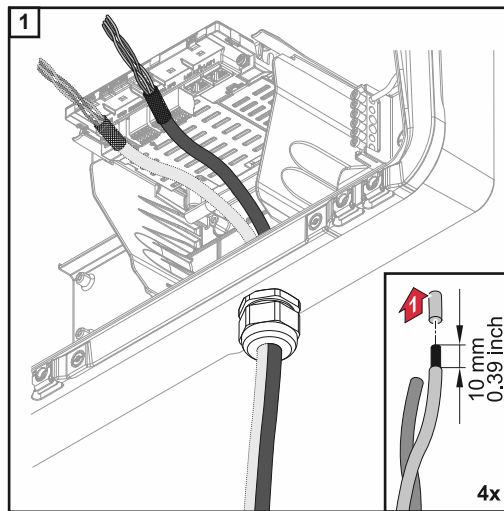


Mezi převlečnou maticí a otvor v plášti přístroje nasadte těsnicí kroužek. Datový kabel zatlačte do kabelové průchodky v těsnění. Potom těsnění zatlačte až ke spodní hraně odlehčení tahu.



Utáhněte převlečnou matici odlehčení tahu utahovacím momentem v rozsahu 2,5–4 Nm.

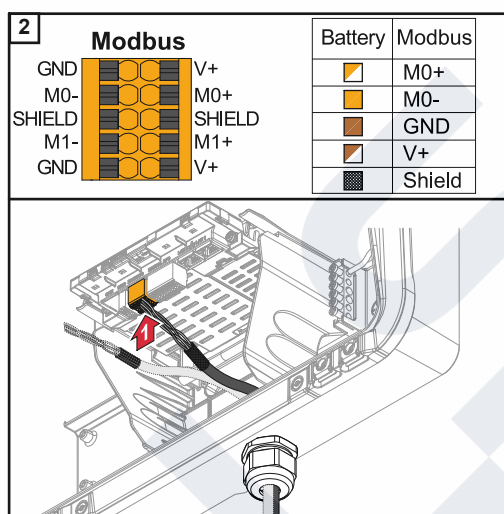
## Připojení komunikačního kabelu akumulátoru



Z jednotlivých vodičů odstraňte 10 mm izolace a na odizolované části případně nasadte kabelové zakončovací dutinky.

### DŮLEŽITÉ!

Pokud je k jednomu vstupu přípojných svorek push-in připojeno více jednotlivých vodičů, spojte tyto jednotlivé vodiče vhodnou kabelovou zakončovací dutinkou.



Zasaňte kabely do příslušných zdířek a zkontrolujte jejich připevnění.

### DŮLEŽITÉ!

K připojení svorek „Data +/-“ i „Aktivace +/-“ použijte pouze kroucené páry kabelů, viz kapitola **Přípustné kabely pro část pro datovou komunikaci** na straně 57.

Zkruťte stínění kabelu a vložte jej do zdířky s označením „SHIELD“ (STÍNĚNÍ).

### DŮLEŽITÉ!

Nesprávně nainstalované stínění může způsobit rušení datové komunikace.

Návrh zapojení kabeláže doporučené společností Fronius najdete na straně 144.

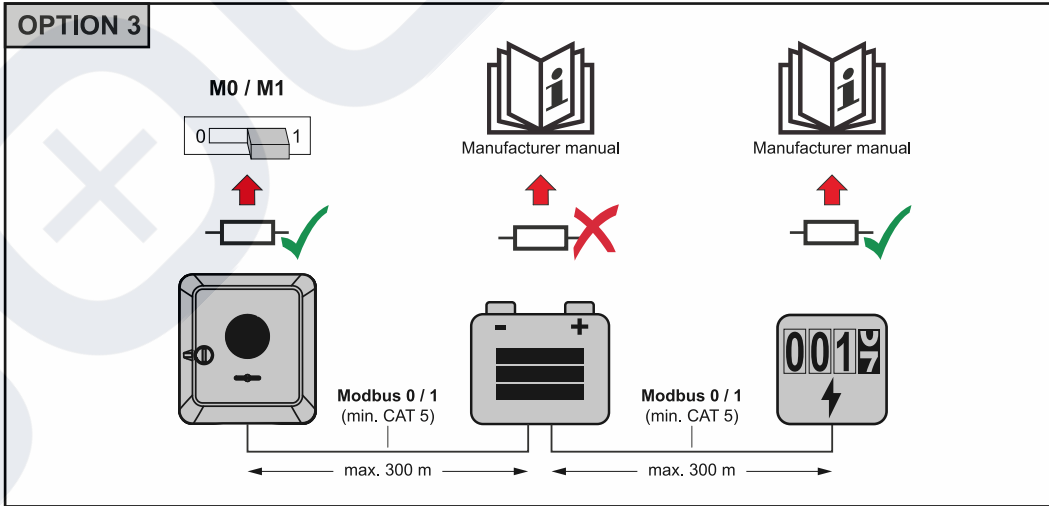
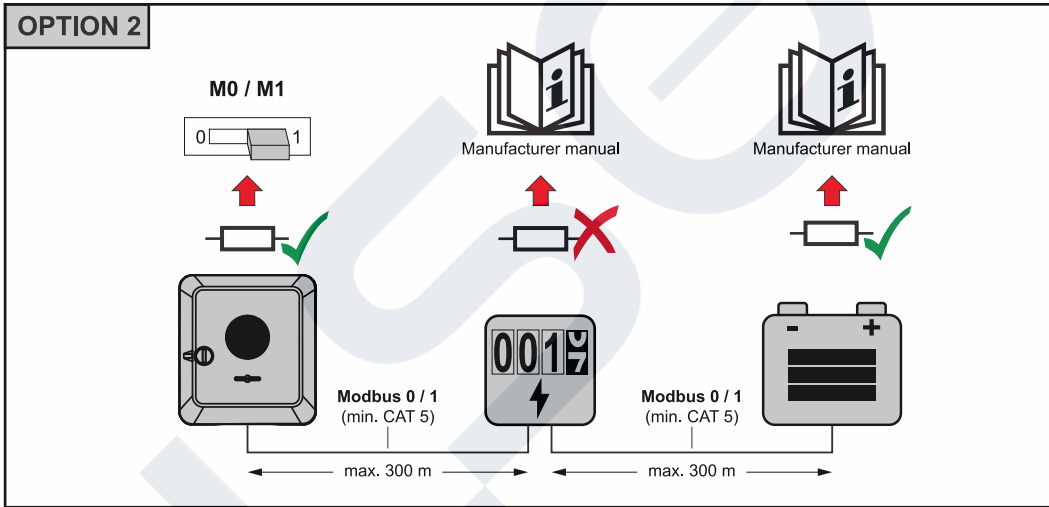
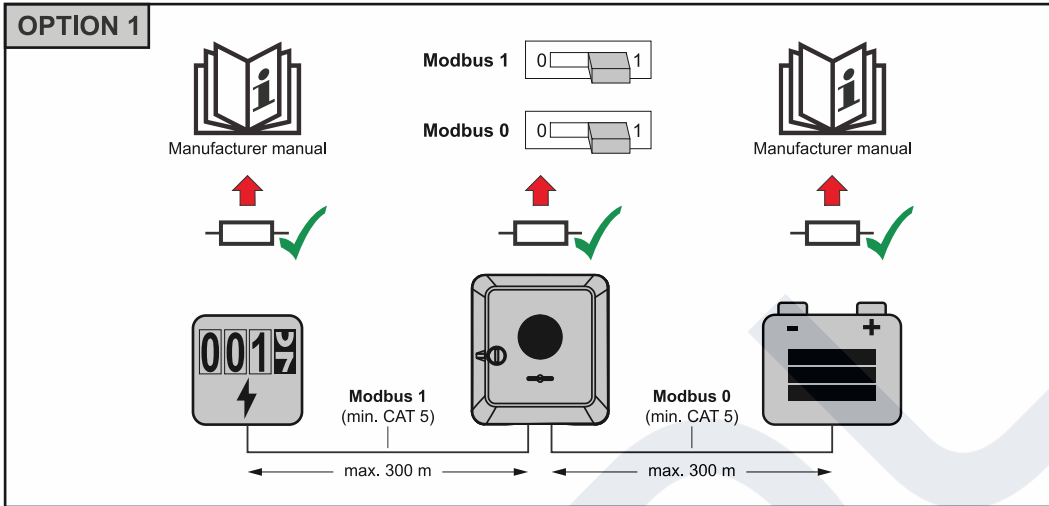
## Zakončovací odpory

System je pravděpodobně funkční i bez zakončovacích odporů. Přesto se kvůli interferencím doporučuje pro správnou funkci použít zakončovací odpory podle následujícího přehledu.

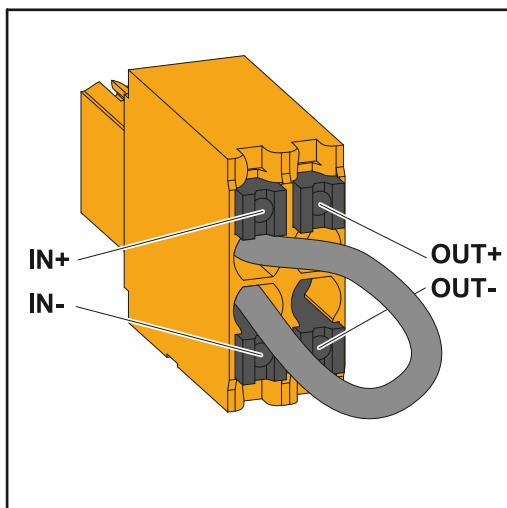
Informace o přípustných kabelech a max. vzdálenostech najdete v kapitole **Přípustné kabely pro část pro datovou komunikaci** na straně 57.

### DŮLEŽITÉ!

Zakončovací odpory, které nejsou nastavené podle níže uvedených obrázků, mohou způsobit rušení datové komunikace. Pokud nelze deaktivovat zakončovací odpor na akumulátoru, je nutné umístit akumulátor na konec sběrnice (viz možnosti 2 a 3).



## Instalace WSD (Wired Shut Down)



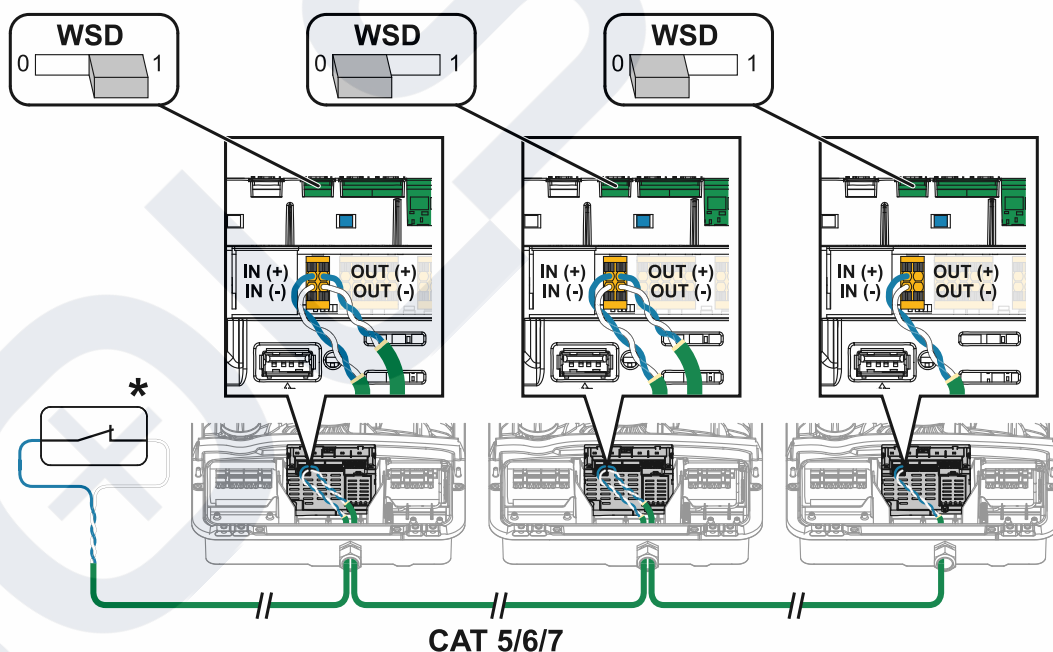
### DŮLEŽITÉ!

Push-in přípojná svorka WSD v připojovací části střídače se standardně dodává s přemostěním nainstalovaným ve výrobním závodu. Při instalaci spouštěcího zařízení nebo řetězce WSD je nutné toto přemostění odstranit.

U prvního střídače s připojeným spouštěcím zařízením z řetězce WSD musí být spínač WSD nastaven do polohy 1 (Master). U všech ostatních střídačů je spínač WSD nastaven do polohy 0 (Slave).

Max. vzdálenost mezi dvěma přístroji: 100 m

Max. počet přístrojů: 28



\* Beznapěťový kontakt spouštěcího zařízení (např. centrální ochrana sítě a systému). Při použití několika beznapěťových kontaktů v řetězci WSD je třeba tyto kontakty zapojit sériově.

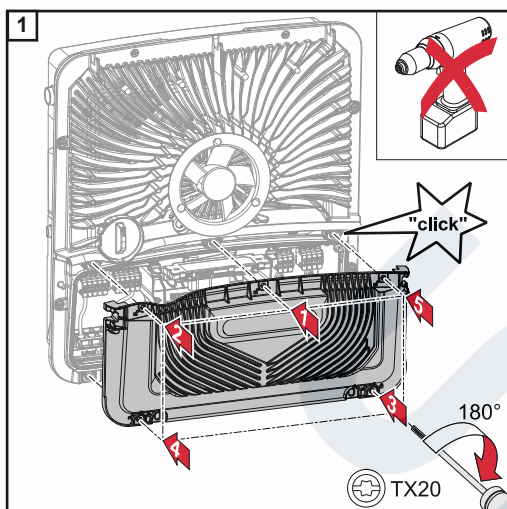
# Zavření a uvedení střídače do provozu

Zavření připojovací části / víka pláště střídače a uvedení střídače do provozu

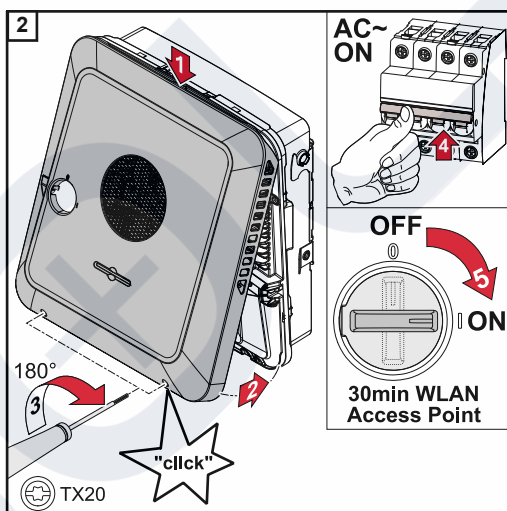
## UPOZORNĚNÍ!

Víko pláště je z bezpečnostních důvodů opatřeno pojistkou, která umožňuje nasadit víko pláště na střídač pouze tehdy, je-li hlavní odpojovač DC vypnutý.

- ▶ Víko pláště zavěšujte nebo nasazujte na střídač pouze s vypnutým odpojovačem DC.
- ▶ Víko pláště nezavěšujte ani nenasouvejte násilím.



Nasadte kryt na připojovací část. V uvedeném pořadí našroubujte pomocí šroubováku (TX20) všech 5 šroubů a utáhněte je otočením o 180° doprava.



Zavěste víko pláště seshora na střídač. Přitlačte spodní část víka pláště a pomocí šroubováku (TX20) utáhněte 2 šrouby otočením o 180° doprava.

Zapněte jistič. Přepněte přepínač odpojovače DC do polohy „Zapnuto“. U systémů s akumulátorem je třeba dodržovat pořadí při zapínání uvedené v kapitole **Vhodný akumulátor** na str. 24.

### DŮLEŽITÉ!

Odpojovač DC s přepínačem v poloze „Zapnuto“ při prvním uvedení do provozu automaticky otevře WLAN Accesspoint (AP).

Alternativně lze WLAN Accesspoint otevřít pomocí optického senzoru, viz kapitola **Funkce tlačítek a zobrazení stavu LED** na straně 88

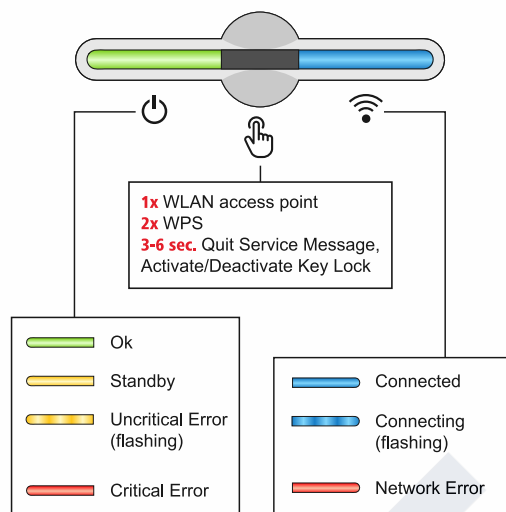
První uvedení střídače do provozu

Při prvním uvedení střídače do provozu je nutné zadat různá nastavení.

Pokud bude nastavení zrušeno před dokončením, zadaná data nebudou uložena a znovu se zobrazí úvodní obrazovka s průvodcem instalací. Při přerušení, např. v důsledku výpadku sítě, budou data uložena. Uvedení do provozu bude po obnovení dodávky energie pokračovat od místa přerušení. Když dojde k přerušení nastavení, dodává střídač do sítě max. 500 W a provozní kontrolka LED bliká žlutě.

Nastavení země je možné provést pouze při prvním uvedení střídače do provozu. Pokud je nutné nastavení země dodatečně změnit, kontaktujte pracovníky instalační společnosti / technické podpory.

## Funkce tlačítek a zobrazení stavu LED



Prostřednictvím provozních kontrol LED se zobrazuje stav střídače. Při poruchách je třeba provést jednotlivé kroky v aplikaci Fronius Solar.web Live.

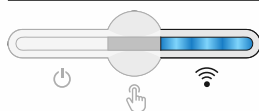


Optický senzor se ovládá dotykem prstu.



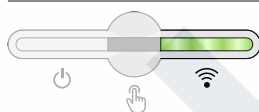
Prostřednictvím komunikačních kontrol LED se zobrazuje stav propojení. Za účelem vytvoření propojení je třeba provést jednotlivé kroky v aplikaci Fronius Solar.web Live.

## Funkce senzoru



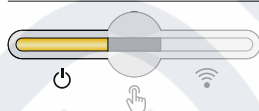
1x = otevře se WLAN Accesspoint (AP).

bliká modře



2x = aktivuje se zabezpečené nastavení WLAN Protected Setup (WPS).

bliká zeleně



3 sekundy (max. 6 sekund) = ukončí se servisní hlášení a deaktivuje se uzamčení tlačítek.

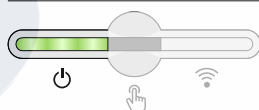
svítí žlutě

## Zobrazení stavu LED



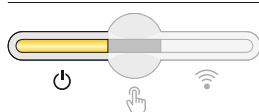
Střídač pracuje bez problémů.

svítí zeleně



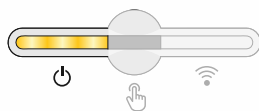
Střídač se spouští.

bliká zeleně



Střídač se nachází v pohotovostním režimu Standby, nepracuje (např. nedodává do sítě v noci) nebo není nakonfigurovaný.

svítí žlutě

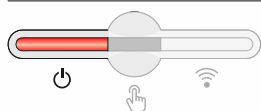


Střídač signalizuje kritický stav.

bliká žlutě

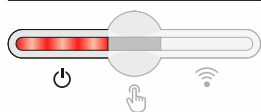


## Zobrazení stavu LED



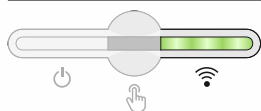
Střídač signalizuje kritický stav a nedochází k dodávání energie do sítě.

☰ svítí červeně



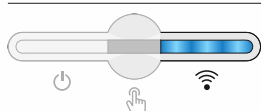
Střídač signalizuje přetížení nouzového napájení.

☰ bliká červeně



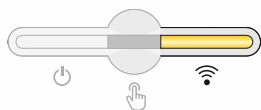
Síťové připojení prostřednictvím WPS.  
2x ☞ = režim vyhledávání WPS.

☰ bliká zeleně



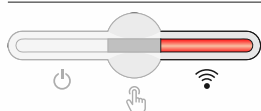
Síťové připojení prostřednictvím WLAN AP.  
1x ☞ = režim vyhledávání WLAN AP (aktivní po dobu 30 minut).

☰ bliká modře



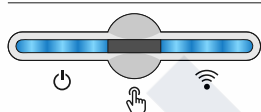
Síťové připojení není nakonfigurované.

☰ svítí žlutě



Střídač pracuje bez problémů, zobrazuje se chyba sítě.

☰ svítí červeně



Střídač provádí aktualizaci.

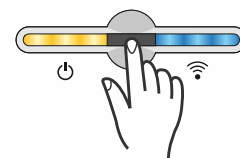
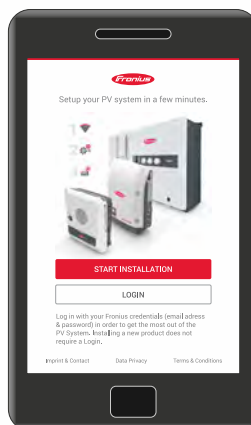
☰ / ☰ blikají modře

## Instalace pomocí aplikace

K instalaci je nutná aplikace „Fronius Solar.start“. Aplikace je dostupná na různých platformách, aby odpovídala příslušnému koncovému zařízení, na kterém se bude instalace provádět.



Fronius Solar.start



open access point

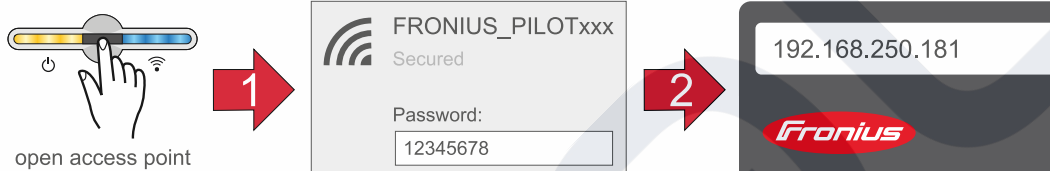
- 1 Spusťte instalaci v aplikaci.
- 2 Vyberte výrobek, ke kterému chcete vytvořit připojení.
- 3 Jedním dotykem senzoru otevřete ☞ Accesspoint → komunikační kontrolka LED bliká modře.

- 4 V jednotlivých částech postupujte podle průvodce instalací a dokončete instalaci.
- 5 Přiřadte systémové komponenty v aplikaci Solar.web a uveďte fotovoltaický systém do provozu.

Průvodce sítí a nastavení výrobku lze provádět nezávisle na sobě. Průvodce instalací aplikace Solar.web vyžaduje síťové připojení.

### Instalace pomocí webového prohlížeče

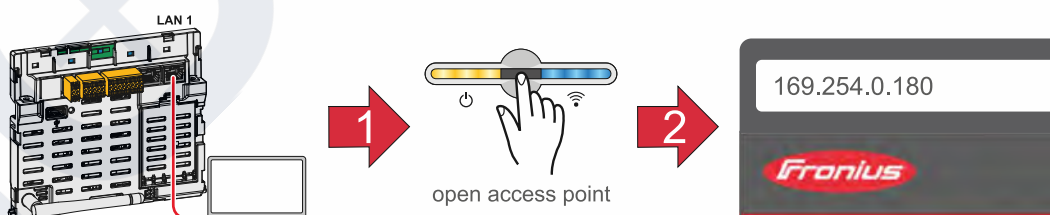
#### WLAN:



- 1 Jedním dotykem senzoru otevřete Accesspoint → komunikační kontrolka LED bliká modře.
- 2 V nastaveních sítí vytvořte připojení ke střídači (střídač je zobrazen s názvem „FRONIUS\_PILOT“ a sériovým číslem).
- 3 Heslo: zadejte 12345678 a potvrďte ho.  
**DŮLEŽITÉ!**  
Při zadávání hesla v systému Windows 10 je nejdříve nutné aktivovat odkaz „Připojení pomocí síťového bezpečnostního klíče“, abyste se mohli připojit pomocí hesla: 12345678.
- 4 Do adresního řádku prohlížeče zadejte adresu IP 192.168.250.181 a potvrďte ji. Otevře se průvodce instalací.
- 5 V jednotlivých částech postupujte podle průvodce instalací a dokončete instalaci.
- 6 Přiřadte systémové komponenty v aplikaci Solar.web a uveďte fotovoltaický systém do provozu.

Průvodce sítí a nastavení výrobku lze provádět nezávisle na sobě. Průvodce instalací aplikace Solar.web vyžaduje síťové připojení.

#### Ethernet:



- 1 Připojte střídač (LAN1) pomocí síťového kabelu (CAT5 STP nebo vyšší).
- 2 Jedním dotykem senzoru otevřete Accesspoint → komunikační kontrolka LED bliká modře.
- 3 Do adresního řádku prohlížeče zadejte adresu IP 169.254.0.180 a potvrďte ji. Otevře se průvodce instalací.
- 4 V jednotlivých částech postupujte podle průvodce instalací a dokončete instalaci.
- 5 Přiřadte systémové komponenty v aplikaci Solar.web a uveďte fotovoltaický systém do provozu.

Průvodce sítí a nastavení výrobku lze provádět nezávisle na sobě. Průvodce instalací aplikace Solar.web vyžaduje síťové připojení.

## **Nastavení – webová stránka střídače**

SOLUSOL

# Uživatelská nastavení

---

## Přihlášení uživatele

- 1 V prohlížeči přejděte na webovou stránku střídače.
- 2 V nabídce „Přihlášení“ se přihlaste pomocí uživatelského jména a hesla nebo v nabídce „Uživatel“ klikněte na tlačítko „Přihlášení uživatele“ a přihlaste se pomocí uživatelského jména a hesla.

### DŮLEŽITÉ!

V závislosti na oprávnění uživatele lze v jednotlivých nabídkách zadat nastavení.

---

## Výběr jazyka

- 1 V nabídce „Uživatel“ klikněte na tlačítko „Jazyk“ a vyberte požadovaný jazyk.

# Konfigurace přístroje

## Komponenty

Prostřednictvím položky „Přidat komponenty+“ se do systému přidají všechny existující komponenty.

---

### Fotovoltaický generátor

Aktivujte střídač MPP Tracker a v příslušném poli zadejte připojený fotovoltaický výkon. U kombinovaných větví solárních panelů je nutné aktivovat položku „paralelní zapojení PV 1 + PV 2“.

---

### Akumulátor

Pokud je režim SoC nastaven na položku „Automatický“, jsou hodnoty „Minimální SoC“ a „Maximální SoC“ předem nastaveny podle údaje výrobce akumulátoru.

Pokud je režim SoC nastaven na položku „Ruční“, můžete hodnoty „Minimální SoC“ a „Maximální SoC“ po konzultaci s výrobcem akumulátoru upravit.

Prostřednictvím nastavení „Povolit nabíjení akumulátoru z dalších zařízení na výrobu elektrické energie v domovní síti“ lze aktivovat/deaktivovat nabíjení akumulátoru z dalších zařízení na výrobu elektrické energie.

Prostřednictvím nastavení „Povolit nabíjení akumulátoru z veřejné sítě“ lze aktivovat/deaktivovat nabíjení akumulátoru z veřejné sítě.

U tohoto nastavení je třeba zohlednit normativní nebo úhradové předpisy. Nastavení neovlivní nabíjení akumulátoru dalšími zařízeními na výrobu elektrické energie v domě. Týká se pouze odběru nabíjecí energie z veřejné sítě. Bez ohledu na toto nastavení bude v nutných servisních případech docházet k nabíjení z veřejné sítě (např. nucené dobíjení za účelem ochrany proti hlubokému vybití).

### DŮLEŽITÉ!

Společnost Fronius v žádném případě neručí za škody na akumulátorech jiných výrobců.

---

### Primární elektroměr

Za účelem bezproblémového provozu s dalšími zařízeními na výrobu elektrické energie a v režimu nouzového napájení Full Backup je důležité, aby byl v místě dodávky instalován elektroměr Fronius Smart Meter. Střídač a ostatní zařízení na výrobu elektrické energie musí být připojeny k veřejné síti prostřednictvím elektroměru Fronius Smart Meter.

Toto uspořádání má rovněž vliv na chování střídače v noci. Pokud je funkce deaktivovaná, střídač se přepne do pohotovostního režimu, jakmile už není k dispozici fotovoltaický výkon ani nenásleduje žádný pokyn pro akumulátor ze strany energetického managementu (např. dosažení minimálního stavu nabití). Zobrazí se hlášení „Power low“. Střídač se znovu spustí, jakmile je odeslán pokyn energetického managementu nebo je k dispozici dostatečný fotovoltaický výkon.

Pokud je funkce aktivovaná, střídač zůstane trvale připojený k síti, aby mohl kdykoli přijímat energii z dalších zařízení na výrobu elektrické energie.

Po připojení elektroměru je nutné nakonfigurovat polohu. Pro každý elektroměr Smart Meter je nutné nastavit vlastní adresu protokolu Modbus.

Hodnota výkonu u elektroměru pro zařízení na výrobu elektrické energie je součtem všech elektroměrů pro zařízení na výrobu elektrické energie. Hodnota výkonu u elektroměru pro spotřebiče je součtem všech elektroměrů pro spotřebiče.

---

### Ohmpilot

Zobrazí se všechna zařízení Ohmpilot, která jsou v systému dostupná. Vyberte požadovaná zařízení Ohmpilot a prostřednictvím položky „Přidat“ je přidejte do systému.

## Funkce a vstupy/výstupy

### Nouzové napájení

U provozního režimu nouzového napájení lze volit mezi možnostmi „vypnuto“, „FV bod“ a „Full Backup“.

Full Backup je možné aktivovat až poté, co byla nakonfigurována potřebná přiřazení vstupů a výstupů pro nouzové napájení. Pro režim nouzového napájení Full Backup je dodatečně třeba namontovat a nakonfigurovat elektroměr v místě dodávky energie do sítě.

### DŮLEŽITÉ!

Při konfiguraci režimu nouzového napájení „PV Point (FV bod)“ je nutné respektovat upozornění v kapitole **Bezpečnost** na str. 73.

Při konfiguraci režimu nouzového napájení „PV Point (FV bod)“ je nutné respektovat upozornění v kapitole **Bezpečnost** na str. 78.

### Jmenovité napětí při nouzovém napájení

Když je aktivován režim nouzového napájení, je nutné zvolit jmenovité napětí veřejné sítě.

### Varovný limit stavu nabití

Od této zbytkové kapacity akumulátoru je v režimu nouzového napájení vydáváno varování.

### Rezervní kapacita

nastavená hodnota udává zbytkovou kapacitu (v závislosti na kapacitě akumulátoru), která je rezervovaná pro případ nouzového napájení. V síťovém provozu se akumulátor nevybije pod zbytkovou kapacitu.

### Řízení zatížení

Zde je možné vybrat až čtyři piny pro řízení zatížení. Další nastavení pro řízení zatížení jsou k dispozici v nabídce Řízení zatížení.

Výchozí nastavení: pin 1

### Austrálie – Demand Response Mode (DRM)

Zde je možné nastavit piny pro řízení prostřednictvím DRM:

Režim	Popis	Informace	DRM pin	I/O pin
DRM0	Střídač se odpojí od sítě	DRM0 se vyskytuje pouze při přerušení či zkratu ve vedení REF GEN nebo COM LOAD nebo při neplatných kombinacích DRM1–DRM8. Síťová relé se otevrou.	REF GEN COM LOAD	IO4 IO5
DRM1	Import $P_{nom} \leq 0$ % bez odpojení od sítě	aktuálně nepodporováno	DRM 1/5	IN6
DRM2	Import $P_{nom} \leq 50$ %	aktuálně nepodporováno	DRM 2/6	IN7
DRM3	Import $P_{nom} \leq 75$ % a $+Q_{rel}^* \geq 0$ %	aktuálně nepodporováno	DRM 3/7	IN8
DRM4	Import $P_{nom} \leq 100$ %	aktuálně nepodporováno	DRM 4/8	IN9
DRM5	Export $P_{nom} \leq 0$ % bez odpojení od sítě	aktuálně nepodporováno	DRM 1/5	IN6
DRM6	Export $P_{nom} \leq 50$ %	aktuálně nepodporováno	DRM 2/6	IN7
DRM7	Export $P_{nom} \leq 75$ % a $-Q_{rel}^* \geq 0$ %	aktuálně nepodporováno	DRM 3/7	IN8

Režim	Popis	Informace	DRM pin	I/O pin
DRM8	Export $P_{nom} \leq 100 \%$	aktuálně nepodporováno	DRM 4/8	IN9

Údaje v procentech se vždy vztahují na jmenovitý výkon přístroje.

#### **DŮLEŽITÉ!**

Pokud je funkce Demand Response Mode (DRM) aktivována a není připojené žádné ovládání DRM, přejde střídač do pohotovostního režimu.

#### **Demand Response Modes (DRM)**

Zde je možné při nastavení země Austrálie zadat hodnotu odebraného zdánlivého výkonu a odvedeného zdánlivého výkonu.



## Energetický management

### Optimalizace vlastní spotřeby

Střídač neustále reguluje toky energie na nastavenou cílovou hodnotu v místě odečtu. V provozním režimu „automaticky“ (tovární nastavení) se v místě dodávky energie do sítě nastavuje 0 W (maximální spotřeba energie).

Tato cílová veličina platí také v případě, kdy v tomto místě odečtu dodává energii další zdroj. V takovém případě však musí být

- v místě dodávky instalován elektroměr Fronius Smart Meter,
- aktivováno nabíjení akumulátoru z jiného zařízení na výrobu elektrické energie.

Optimalizace vlastní spotřeby má nižší prioritu než mají zadání pro řízení akumulátoru.

### Optimalizace vlastní spotřeby

Přepínání mezi automatickou a ruční optimalizací vlastní spotřeby.

### Cílová veličina v místě odečtu

Pokud byla zvolena ruční optimalizace vlastní spotřeby, je zde možné zvolit cílovou veličinu v místě odečtu a odběr/dodávku.

### Externí zdroje (možné jen s aktivním akumulátorem)

Pokud jsou v domácnosti instalovány další decentralizované generátory, které jsou zapojené do regulace vlastní spotřeby hybridního střídače Fronius, musí být toto nastavení aktivováno. Pomocí střídače Fronius GEN24 Plus tak lze nabíjet akumulátor energií z domovní sítě. Odebíraný výkon střídače Fronius GEN24 Plus je možné omezit zadáním maximálního výkonu AC (AC max.). Maximální možný odebíraný výkon odpovídá jmenovitému výkonu AC střídače Fronius GEN24 Plus.

## Řízení zatížení

### Priority

Pokud systém obsahuje dodatečné komponenty (např. akumulátor, Ohmpilot), lze na tomto místě nastavit jejich priority. Nejprve jsou aktivovány přístroje s vyšší prioritou a poté, pokud je ještě k dispozici přebytečná energie, ty ostatní.

### Řízení zatížení

Je možné definovat až čtyři různá pravidla pro řízení zatížení. Při stejných prahových hodnotách budou pravidla aktivována popořadě. Při deaktivaci to funguje obráceně, naposledy zapnutý vstup/výstup se vypne jako první. Při různých prahových hodnotách se nejdříve zapne vstup/výstup s nejnižší prahovou hodnotou, poté ten s druhou nejnižší prahovou hodnotou atd.

Vstupy a výstupy s řízením prostřednictvím vyrobeného výkonu jsou oproti akumulátoru a zařízení Ohmpilot vždy ve výhodě. To znamená, že vstup/výstup se může zapnout a způsobit, že akumulátor už se nebude nabíjet nebo zařízení Ohmpilot už nebude aktivováno.

Vstup/výstup se aktivuje nebo deaktivuje až po 60 s.

### Řízení

- Řízení je deaktivováno.
- Řízení probíhá na základě vyrobeného výkonu.
- Řízení probíhá na základě přebytku výkonu (při omezení dodávek). Tuto možnost lze zvolit pouze v případě, že byl připojen elektroměr. Řízení pomocí funkce Energy Manager probíhá na základě výkonu skutečně dodávaného do sítě.

### **Prahové hodnoty**

- zap.: Slouží k zadání limitu činného výkonu, od kterého se výstup aktivuje.
- vyp.: Slouží k zadání limitu činného výkonu, od kterého se výstup deaktivuje.

### **Doby provozu**

- Pole sloužící k zadání minimální doby, po kterou má být výstup aktivní při každém procesu zapnutí.
- Pole sloužící k aktivaci maximální doby provozu na den.
- Pole sloužící k aktivaci požadované doby provozu, po kterou má výstup zůstat aktivní (zohledňuje se více procesů zapnutí).

## Všeobecné informace

### Obecná nastavení

- 1 Do pole „Název systému“ zadejte název systému (max. 30 znaků).
- 2 Je-li aktivována „Automatická synchronizace času“ → vyberte „Oblast časového pásma“ a „Místo časového pásma“. Datum a čas se budou přebírat ze zadaného časového pásma.
- 2 Je-li deaktivována „Automatická synchronizace času“ → zadejte nebo vyberte „Datum“, „Čas“, „Oblast časového pásma“ a „Místo časového pásma“.
- 3 Klikněte na tlačítko „Uložit“.

## Aktualizace

Všechny dostupné aktualizace se zobrazují na stránce výrobku i v části „Vyhledávání souborů ke stažení“ na webu [www.fronius.com](http://www.fronius.com).

### Aktualizace firmwaru

- 1 Přetáhněte soubor firmwaru do pole „Uložit soubor sem“ nebo proveďte výběr prostřednictvím možnosti „Vybrat soubor“.

Aktualizace se spustí.

## Asistent uvedení do provozu

Zde můžete spustit příslušného asistenta uvedení do provozu.

## Obnovení továrního nastavení

### Všechna nastavení

Dojde k resetování všech dat konfigurace s výjimkou nastavení země. Změny nastavení země smí provádět pouze pověřený pracovník.

### Všechna nastavení kromě sítě

Dojde k resetu všech dat konfigurace s výjimkou nastavení země a nastavení sítě. Změny nastavení země smí provádět pouze pověřený pracovník.

## Protokol událostí

### Aktuální události

Zde se zobrazují všechny aktuální události připojených systémových komponentů.

### DŮLEŽITÉ!

Události je v závislosti na typu nutné potvrdit symbolem „zaškrtnutí“, aby mohly být dále zpracovány.

### Archivované

Zde se zobrazují všechny události připojených systémových komponentů, které již nejsou aktivní.

## Informace

V této nabídce se zobrazují všechny informace o systému a aktuální nastavení.

### Uložit jako PDF

- 1 Klikněte na tlačítko „Uložit jako PDF“.

- 2] Vyberte požadované informace pomocí symbolu „zaškrtnutí“ vedle jednotlivých informací nebo pomocí zaškrtnutí „vybrat vše“.
- 3] Do zadávacího pole zadejte název souboru a klikněte na tlačítko „tisknout“.

Dojde k vytvoření a následnému zobrazení souboru PDF.

---

### Vytvoření informací pro podporu

- 1] Klikněte na tlačítko „Vytvoření informací pro podporu“.
- 2] Dojde k automatickému stažení souboru sdpcry. Chcete-li spustit ruční stahování, klikněte na tlačítko „Stáhnout informace pro podporu“.

Soubor sdpcry je uložen ve složce Stažené soubory.

---

### Aktivace dálkové údržby

- 1] Klikněte na tlačítko „Aktivace dálkové údržby“.

Aktivuje se přístup dálkové údržby pro podporu Fronius Support.

### DŮLEŽITÉ!

Přístup dálkové údržby umožňuje přístup ke střídači prostřednictvím zabezpečeného připojení výhradně technické podpoře Fronius Support. V rámci tohoto přístupu se přenášejí diagnostická data, která lze využít při odstraňování problémů. Přístup dálkové údržby aktivujte pouze na žádost podpory Fronius Support.

---

## Správce licencí

V licenčním souboru jsou uloženy údaje o výkonu i rozsah funkcí střídače. Při výměně střídače, výkonového dílu nebo části pro datovou komunikaci se musí vyměnit také licenční soubor.

### Licencování – online (doporučeno):

Je nutné internetové připojení a dokončená konfigurace portálu Solar.web.

- 1] Dokončete instalační práce (viz kapitola [Zavření připojovací části / víka pláště střídače a uvedení střídače do provozu](#) na str. 87).
- 2] Vytvořte spojení s webovou stránkou střídače.
- 3] Zadejte sériové číslo a verifikační kód (VCode) vadného i náhradního přístroje. Sériové číslo a VCode jsou uvedeny na výkonovém štítku střídače (viz kapitola [Varovná upozornění na přístroji](#) na str. 49).
- 4] Klepněte na tlačítko „Spustit online licencování“.
- 5] Stisknutím tlačítka „Další“ přeskočte položky nabídky Všeobecné obchodní podmínky a Nastavení sítě.

Spustí se aktivace licence.

### Licencování – offline:

Internetové připojení nesmí být navázané. Při licencování – offline se zachovaným internetovým připojením se licenční soubor automaticky načte do střídače. Při načtení licenčního souboru tedy dojde k následující chybě „Licence už byla nainstalována a průvodce je možné ukončit“.

- 1] Dokončete instalační práce (viz kapitola [Zavření připojovací části / víka pláště střídače a uvedení střídače do provozu](#) na str. 87).
- 2] Vytvořte spojení s webovou stránkou střídače.
- 3] Zadejte sériové číslo a verifikační kód (VCode) vadného i náhradního přístroje. Sériové číslo a VCode jsou uvedeny na výkonovém štítku střídače (viz kapitola [Varovná upozornění na přístroji](#) na str. 49).

- 4 Klepněte na tlačítko „Spustit offline licencování“.
- 5 Klepnutím na tlačítko „Načíst servisní soubor“ načtete servisní soubor do koncového zařízení.
- 6 Načtete webovou stránku [licensemanager.solarweb.com](http://licensemanager.solarweb.com) a přihlaste se prostřednictvím uživatelského jména a hesla.
- 7 Přetáhněte nebo načtete servisní soubor do pole „Přetáhněte servisní soubor sem nebo jej načtete kliknutím“.
- 8 Nově vygenerovaný licenční soubor načtete stisknutím tlačítka „Načíst licenční soubor“ do koncového zařízení.
- 9 Přejděte na webovou stránku střídače a přetáhněte licenční soubor do pole „Uložit licenční soubor sem“ nebo proveďte výběr prostřednictvím možnosti „Vybrat licenční soubor“.

Spustí se aktivace licence.

# Komunikace

---

## Sít

### Adresy serveru pro přenos dat

V případě použití firewallu pro odchozí spojení musejí být pro úspěšný přenos dat povoleny následující protokoly, adresy serverů a porty:

- Tcp froniussseiot.azure-devices.net:8883
  - Tcp froniussseiot-telemetry.azure-devices.net:8883
  - Tcp froniussseiot-telemetry.azure-devices.net:443
  - Udp sera-gen24.fronius.com:1194 (213.33.117.120:1194)
  - Tcp froniussseiot.blob.core.windows.net:443
- 

### LAN:



- 1 Zadejte název hostitele.
- 2 Vyberte způsob připojení: „automatické“ nebo „statické“.
- 3 Při „statickém“ způsobu připojení zadejte adresu IP, masku podsítě, DNS a bránu.
- 4 Klikněte na tlačítko „Připojit“.

Vytvoří se připojení.

---

### WLAN:



### Připojení prostřednictvím WPS:

- 1 Klikněte na tlačítko „Aktivovat“.
- 2 Aktivujte WPS na routeru sítě WLAN (viz dokumentaci k routeru sítě WLAN).

Automaticky se vytvoří připojení.

### Výběr sítě WLAN a připojení:

Nalezené sítě se zobrazí v seznamu. Po klepnutí na tlačítko pro obnovení ↻ budou znovu vyhledány dostupné sítě WLAN. Skryté sítě lze vyhledávat pomocí zadávacího pole „Hledat síť“.

- 1 Vyberte síť ze seznamu.
- 2 Vyberte způsob připojení: „automatické“ nebo „statické“.
- 3 Při „automatickém“ způsobu připojení zadejte heslo WLAN a název hostitele.
- 4 Při „statickém“ způsobu připojení zadejte adresu IP, masku podsítě, DNS a bránu.
- 5 Klikněte na tlačítko „Připojit“.

Vytvoří se připojení.

---

**Accesspoint:**

Střídač funguje jako přístupový bod (Accesspoint). Počítač nebo chytré zařízení se spojí přímo se střídačem. Spojení s internetem není možné. V této nabídce lze přiřadit „Název sítě (SSID)“ a „Síťový klíč (PSK)“.

**Modbus****Rozhraní Modbus RTU 0 / 1**

Pokud bude jedno ze dvou rozhraní Modbus RTU nastaveno na hodnotu Slave, budou dostupná následující zadávací pole:

**„Přenosová rychlost“**

Přenosová rychlost ovlivňuje rychlost přenosu mezi jednotlivými komponenty připojenými do systému. Při výběru přenosové rychlosti je třeba dbát na to, aby byla na straně odesílatele i příjemce stejná.

**„Parita“**

Paritní bit lze použít ke kontrole parity, která slouží ke zjišťování chyb přenosu. Paritní bit může zabezpečit určitý počet bitů. Hodnota paritního bitu (0 nebo 1) musí být vypočítána u odesílatele a u příjemce je následně pomocí stejného výpočtu zkontrolována. Paritní bit lze počítat pro sudou nebo lichou paritu.

**„Typ modelu SunSpec“**

V závislosti na modelu SunSpec jsou k dispozici dvě různá nastavení.

**float:** model SunSpec Inverter 111, 112, 113 nebo 211, 212, 213.

**int + SF:** model SunSpec Inverter 101, 102, 103 nebo 201, 202, 203.

**„Adresa elektroměru“****„Adresa střídače“****Slave jako Modbus TCP**

Je-li aktivována funkce „Slave jako Modbus TCP“, jsou k dispozici následující zadávací pole:

**Port Modbus**

Číslo portu TCP, který se použije pro komunikaci Modbus.

**„Typ modelu SunSpec“**

V závislosti na modelu SunSpec jsou k dispozici dvě různá nastavení.

**float:** model SunSpec Inverter 111, 112, 113 nebo 211, 212, 213.

**int + SF:** model SunSpec Inverter 101, 102, 103 nebo 201, 202, 203.

**„Adresa elektroměru“**

## Řízení střídače prostřednictvím protokolu Modbus

Pokud je tato možnost aktivní, řízení střídače probíhá prostřednictvím protokolu Modbus. K řízení střídače patří následující funkce:

- Zap./Vyp.
- Omezení výkonu
- Nastavení konstantního účinníku ( $\cos \phi$ )
- Nastavení konstantního jalového výkonu
- Nastavení pro řízení akumulátoru při provozu s akumulátorem



## Omezení dodávky do sítě

PPS nebo provozovatel sítě mohou nařídit omezení dodávek energie do sítě na střídač (např. max. 70 % kWp nebo max. 5 kW).

Omezení dodávky do sítě přitom zohledňuje vlastní spotřebu domácnosti, dříve než dojde k omezení výkonu střídače:

- Je možné nastavit individuální limit.
- Elektroměr Fronius Smart Meter lze připojit k push-in přípojné svorce Modbus části pro datovou komunikaci na přípojkách M0/M1- / M0/M1+ pro data Modbus.

Díky střídači je fotovoltaický výkon, který nesmí být dodán do sítě, uložen do akumulátoru a/nebo využit zařízením Fronius Ohmpilot, takže nepřijde nazmar. Omezení dodávky do sítě je aktivní pouze v případě, když je výkon dodávaný do sítě vyšší než nastavené omezení výkonu. Předtím dojde k nabití akumulátoru nebo ke spotřebě energie zařízením Fronius Ohmpilot.

### „Limit pro celý systém“

Celý fotovoltaický systém je omezen pevným limitem výkonu. Pokud je toto nastavení deaktivováno, dojde k přeměně celkového dostupného fotovoltaického výkonu a k jeho následnému dodání do sítě.

### „Celkový výkon DC systému“

Zadávací pole pro celkový výkon DC systému ve Wp.

Tato hodnota se používá, když je položka „Maximální povolený výkon celého systému dodávaný do sítě“ uvedený v %.

### „Maximální povolený výkon celého systému dodávaný do sítě“

Zadávací pole pro „Maximální povolený výkon celého systému dodávaný do sítě“ ve W nebo % (rozsah nastavení: -10 až 100 %).

Pokud v systému není žádný elektroměr nebo došlo k jeho výpadku, střídač omezí výkon dodávaný do sítě na nastavenou hodnotu.

### Příklad: Omezení výkonu dodávaného do sítě

(bez ohledu na účinnost)

Fotovoltaický systém na střídači Fronius:	5000 W
Spotřeba v domácnosti:	1000 W
Maximální povolený výkon celého systému dodávaný do sítě:	60 % = 3000 W

### Případ č. 1: Akumulátor se smí nabíjet

Výkon v bodě dodávání energie do sítě:	0 W
Výkon na výstupu ze střídače:	1000 W
Výkon v akumulátoru:	3000 W

### Případ č. 2: Akumulátor se nesmí nabíjet

Výkon v bodě dodávání energie do sítě:	3000 W
Výkon na výstupu ze střídače:	4000 W
Výkon v akumulátoru:	0 W

V tomto příkladu se smí v bodě dodávání energie do sítě dodávat do sítě pouze 3000 W. Spotřebiče, které se mohou nacházet mezi střídačem a bodem dodávání energie do sítě, však lze napájet prostřednictvím dodatečného napájení střídače a vyregulovat.

### Dynamické omezení výkonu při použití více střídačů

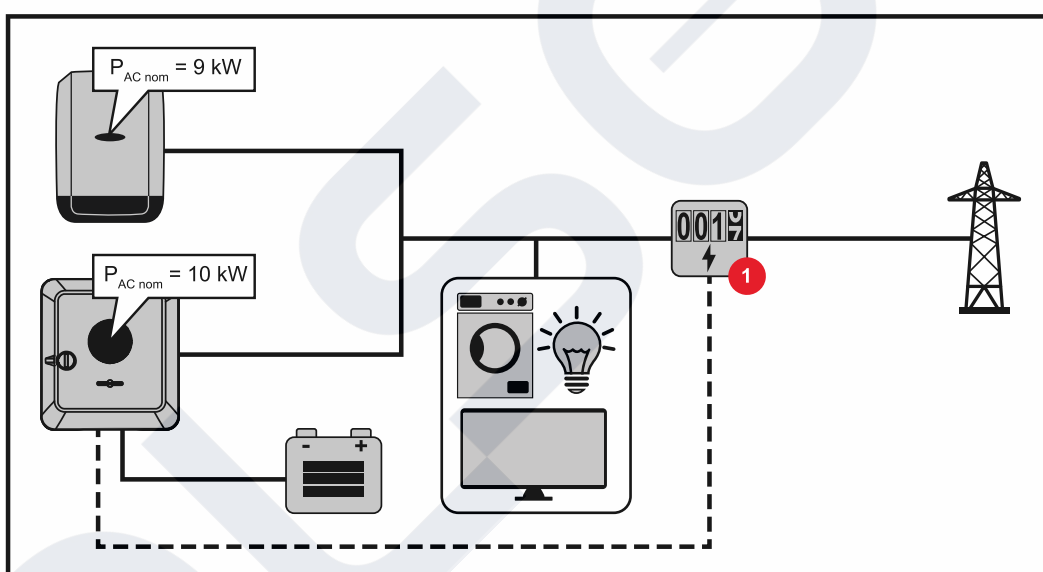
#### Příklad 1: Fronius SnapINverter ≤ Fronius Symo GEN24

Pro střídač Fronius Symo GEN24 je nutný jen 1 primární elektroměr.

Hodnoty výkonu uvedené v příkladu slouží pouze jako vzor. S ohledem na kritéria tohoto příkladu je možné také uspořádání střídačů s jinými hodnotami výkonu, než uvádí příklad.

#### DŮLEŽITÉ!

Při použití 2 střídačů není možná nulová dodávka energie do sítě.



#### Nastavení na webových stránkách střídače Fronius Symo GEN24:

- 1 V nabídce „Konfigurace přístroje“ → „Komponenty“ nakonfigurujte primární elektroměr v místě dodávky energie do sítě.
- 2 V nabídce „Bezpečnostní požadavky a požadavky na síť“ → „Omezení dodávky do sítě“ aktivujte limit pro celý systém. Do zadávacího pole „Celkový výkon DC systému“ zadejte jmenovitý výkon DC celého FV systému. Do zadávacího pole „Maximální povolený výkon celého systému dodávaný do sítě“ zadejte procentuální hodnotu (50 %, 60 % nebo 70 %).

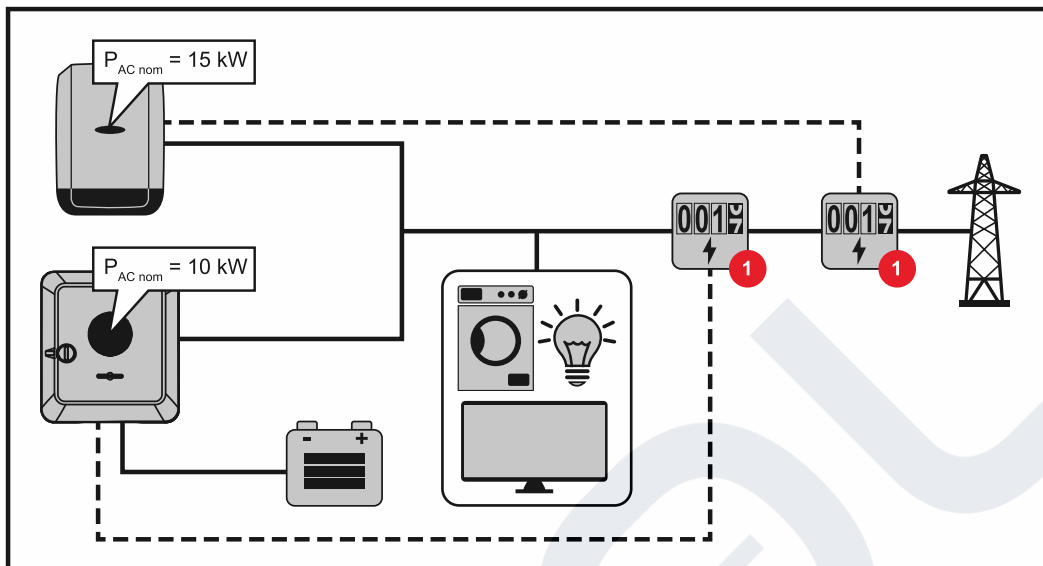
#### Příklad 2a: Fronius SnapINverter > Fronius Symo GEN24

Pro střídač jsou nutné 2 primární elektroměry.

Hodnoty výkonu uvedené v příkladu slouží pouze jako vzor. S ohledem na kritéria tohoto příkladu je možné také uspořádání střídačů s jinými hodnotami výkonu, než uvádí příklad.

#### DŮLEŽITÉ!

Se 2 primárními elektroměry v místě dodávky energie do sítě bez sekundárního elektroměru není možné na portálu Solar.web zobrazit střídače Fronius SnapINverter a Fronius Symo GEN24 jako kombinovaný FV systém. Na portálu Solar.web je třeba založit 2 samostatné fotovoltaické systémy.



### Nastavení na webové stránce střídače Fronius Symo GEN24:

- 1 V nabídce „Konfigurace přístroje“ → „Komponenty“ nakonfigurujte primární elektroměr v místě dodávky energie do sítě.

### Nastavení kontroly a monitoringu systému u střídače Fronius SnapInverter:

- 1 V nabídce „Nastavení“ → „Elektroměr“ nakonfigurujte primární elektroměr v místě dodávky.
- 2 V nabídce „Editor provozovatele sítě“ → „Dynamické omezení výkonu“ aktivujte limit pro celý systém. Do zadávacího pole „Celkový výkon DC systému“ zadejte jmenovitý výkon DC celého FV systému. Do zadávacího pole „max. výkon dodávaný do sítě“ zadejte procentuální hodnotu (50 %, 60 % nebo 70 %).

### Příklad 2b: Fronius SnapInverter > Fronius Symo GEN24

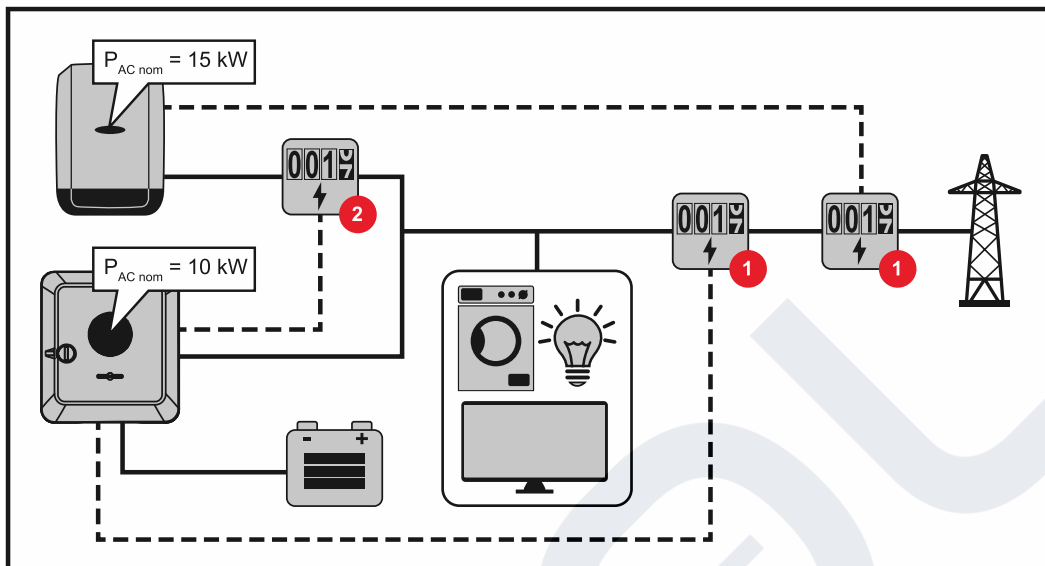
Pro střídač jsou nutné 2 primární elektroměry a 1 sekundární elektroměr.

Hodnoty výkonu uvedené v příkladu slouží pouze jako vzor. S ohledem na kritéria tohoto příkladu je možné také uspořádání střídačů s jinými hodnotami výkonu, než uvádí příklad.

### DŮLEŽITÉ!

Aby bylo možné evidovat celková data FV systému na portálu Solar.web, smí být v tomto FV systému založen jen střídač Fronius Symo GEN24. Data ze zařízení Fronius SnapInverter se přenášejí ze sekundárního elektroměru do střídače Fronius Symo GEN24 a tím se zobrazují na portálu Solar.web.

Doporučuje se zřídit Fronius SnapInverter jako vlastní doplňkový FV systém na portálu Solar.web pro servisní a údržbářské práce (např. stavové zprávy, online aktualizace apod.).



#### Nastavení na webové stránce střídače Fronius Symo GEN24:

- 1 V nabídce „Konfigurace přístroje“ → „Komponenty“ nakonfigurujte primární elektroměr v místě dodávky energie do sítě.
- 2 V nabídce „Konfigurace přístroje“ → „Komponenty“ nakonfigurujte sekundární elektroměr.

#### Nastavení kontroly a monitoringu systému u střídače Fronius SnapInverter:

- 1 V nabídce „Nastavení“ → „Elektroměr“ nakonfigurujte primární elektroměr v místě dodávky.
- 2 V nabídce „Editor provozovatele sítě“ → „Dynamické omezení výkonu“ aktivujte limit pro celý systém. Do zadávacího pole „Celkový výkon DC systému“ zadejte jmenovitý výkon DC celého FV systému. Do zadávacího pole „max. výkon dodávaný do sítě“ zadejte procentuální hodnotu (50 %, 60 % nebo 70 %).

#### Vstupy/výstupy pro řízení výkonu

##### Všeobecné informace

V této nabídce se zadávají příslušná nastavení pro provozovatele přenosové sítě (PPS). Lze nastavit omezení činného výkonu v % a/nebo omezení účinníku.

##### DŮLEŽITÉ!

Za účelem nastavení této nabídky je nutné zadat servisní heslo. Nastavení v této nabídce mohou provádět pouze vyškolení odborní pracovníci!

„**Vstupní schéma**“ (obsazení jednotlivých vstupů a výstupů)

- 1 x kliknout = bílá (rozeprnutý kontakt)
- 2 x kliknout = modrá (sepnutý kontakt)
- 3 x kliknout = šedá (nepoužije se)

„**Účinník (cos phi)**“

- „ind“ = induktivní
- „cap“ = kapacitní

„**Zpětná vazba PPS**“

při aktivovaném předpisu se aktivuje výstup I/O 0 (např. pro provoz signálního zařízení).

Pro „**Import**“ nebo „**Export**“ se používá datový formát \*.fpc.

## Řídicí priority

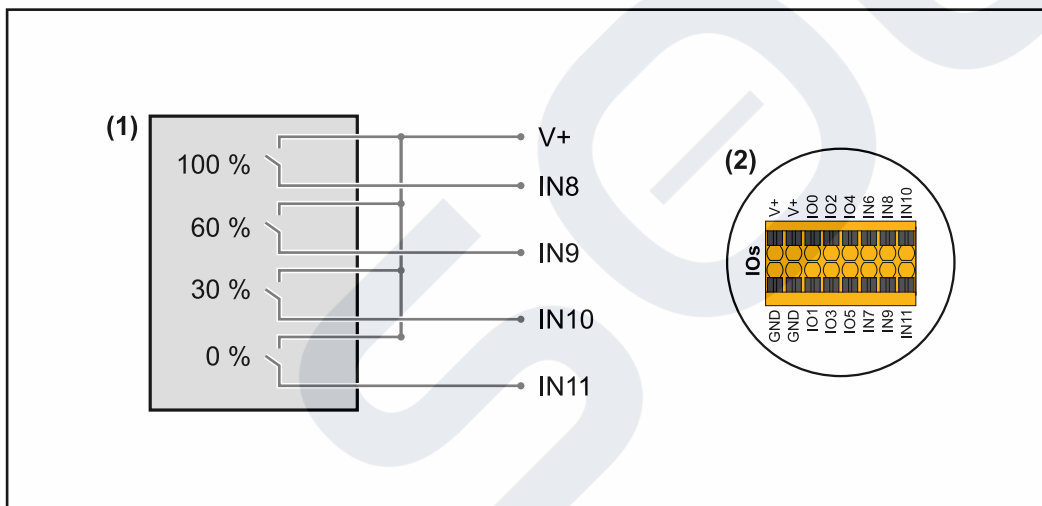
Slouží k nastavení řídicích priorit pro přijímač hromadného řídicího signálu, omezení dodávky a řízení prostřednictvím protokolu Modbus.

1 = nejvyšší priorita, 3 = nejnižší priorita

### Schéma připojení – 4 relé

Přijímače hromadného řídicího signálu a přípojnou svorku vstupů/výstupů střídače lze vzájemně propojit podle schématu připojení.

Pokud je vzdálenost mezi střídačem a přijímačem hromadného řídicího signálu větší než 10 m, doporučuje se použít minimálně kabel CAT 5 a stínění je nutné na jedné straně připojit k push-in přípojné svorce části pro datovou komunikaci (SHIELD).



- (1) Přijímač hromadného řídicího signálu s 4 relé, pro omezení činného výkonu.
- (2) Vstupy/výstupy části pro datovou komunikaci.

#### Použijte předem nakonfigurovaný soubor pro provoz s 4 relé:

- 1 Načtěte soubor (.fpc) při **provozu se 4 relé** do koncového zařízení.
- 2 Načtěte soubor (.fpc) v nabídce „Vstupy/výstupy pro řízení výkonu“ prostřednictvím tlačítka „Import“.
- 3 Klikněte na tlačítka „Uložit“.

Nastavení pro provoz s 4 relé se uloží.

**Nastavení vstupů/výstupů pro řízení výkonu – 4 relé**

**I/O Power Management**



DNO Feedback  
not used

**DNO Rules**

**Rule 1**

IO Selection: 0, 2, 4, 6, 8, 10, 1, 3, 5, 7, 9, 11

Active Power:  100

Power Factor (cos φ):  1 cap

DNO Feedback:

**Rule 2**

IO Selection: 0, 2, 4, 6, 8, 10, 1, 3, 5, 7, 9, 11

Active Power:  60

Power Factor (cos φ):  1 cap

DNO Feedback:

**Rule 3**

IO Selection: 0, 2, 4, 6, 8, 10, 1, 3, 5, 7, 9, 11

Active Power:  30

Power Factor (cos φ):  1 cap

DNO Feedback:

**Rule 4**

IO Selection: 0, 2, 4, 6, 8, 10, 1, 3, 5, 7, 9, 11

Active Power:  0

Power Factor (cos φ):  1 cap

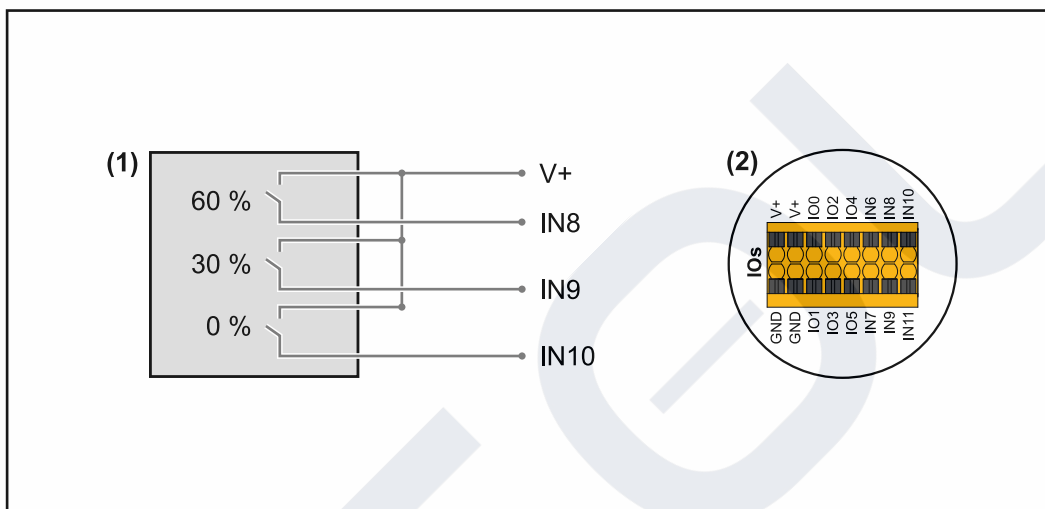
DNO Feedback:

- 0 None
- 1 None
- 2 None
- 3 None
- 4 None
- 5 None
- 6 None
- 7 None
- 8 **IO control**
- 9 **IO control**
- 10 **IO control**
- 11 **IO control**

## Schéma připojení – 3 relé

Přijímače hromadného řídicího signálu a přípojnou svorku vstupů/výstupů střídače lze vzájemně propojit podle schématu připojení.

Pokud je vzdálenosti mezi střídačem a přijímačem hromadného řídicího signálu větší než 10 m, doporučuje se použít minimálně kabel CAT 5 a stínění je nutné na jedné straně připojit k push-in přípojně svorce části pro datovou komunikaci (SHIELD).



- (1) Přijímač hromadného řídicího signálu s 3 relé, pro omezení efektivního výkonu.
- (2) Vstupy/výstupy části pro datovou komunikaci.

### Použijte předem nakonfigurovaný soubor pro provoz s 3 relé:

- 1 Načtěte soubor (.fpc) při **provozu se 3 relé** do koncového zařízení.
- 2 Načtěte soubor (.fpc) v nabídce „Vstupy/výstupy pro řízení výkonu“ prostřednictvím tlačítka „Import“.
- 3 Klikněte na tlačítka „Uložit“.

Nastavení pro provoz s 3 relé se uloží.

**Nastavení vstupů/výstupů pro řízení výkonu – 3 relé**

## I/O Power Management



- 0 None
- 1 None
- 2 None
- 3 None
- 4 None
- 5 None
- 6 None
- 7 None
- 8 **IO control**
- 9 **IO control**
- 10 **IO control**
- 11 None

DNO Feedback  
not used

### DNO Rules

**Rule 1**

IO pins: 0, 2, 4, 6, 8, 10, 1, 3, 5, 7, 9, 11

Active Power:  100

Power Factor (cos φ):  1 cap

DNO Feedback

**Rule 2**

IO pins: 0, 2, 4, 6, 8, 10, 1, 3, 5, 7, 9, 11

Active Power:  60

Power Factor (cos φ):  1 cap

DNO Feedback

**Rule 3**

IO pins: 0, 2, 4, 6, 8, 10, 1, 3, 5, 7, 9, 11

Active Power:  30

Power Factor (cos φ):  1 cap

DNO Feedback

**Rule 4**

IO pins: 0, 2, 4, 6, 8, 10, 1, 3, 5, 7, 9, 11

Active Power:  0

Power Factor (cos φ):  1 cap

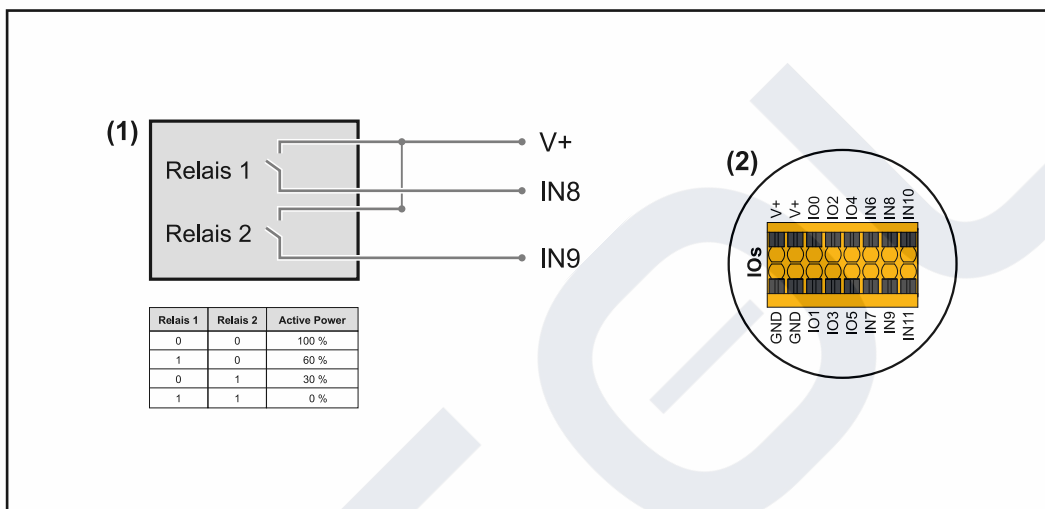
DNO Feedback



## Schéma připojení – 2 relé

Přijímače hromadného řídicího signálu a přípojnou svorku vstupů/výstupů střídače lze vzájemně propojit podle schématu připojení.

Pokud je vzdálenosti mezi střídačem a přijímačem hromadného řídicího signálu větší než 10 m, doporučuje se použít minimálně kabel CAT 5 a stínění je nutné na jedné straně připojit k push-in přípojně svorce části pro datovou komunikaci (SHIELD).



- (1) Přijímač hromadného řídicího signálu s 2 relé, pro omezení efektivního výkonu.  
 (2) Vstupy/výstupy části pro datovou komunikaci.

### Použijte předem nakonfigurovaný soubor pro provoz s 2 relé:

- 1 Načtete soubor (.fpc) při **provozu se 2 relé** do koncového zařízení.
- 2 Načtete soubor (.fpc) v nabídce „Vstupy/výstupy pro řízení výkonu“ prostřednictvím tlačítka „Import“.
- 3 Klikněte na tlačítka „Uložit“.

Nastavení pro provoz s 2 relé se uloží.

# Nastavení vstupů/výstupů pro řízení výkonu – 2 relé

## I/O Power Management



- 0 None
- 1 None
- 2 None
- 3 None
- 4 None
- 5 None
- 6 None
- 7 None
- 8 **IO control**
- 9 **IO control**
- 10 None
- 11 None

DNO Feedback  
not used

### DNO Rules

**Rule 1**

0 2 4 6 8 10  
1 3 5 7 9 11

Active Power: 100

Power Factor (cos φ): 1 cap

DNO Feedback:

**Rule 2**

0 2 4 6 8 10  
1 3 5 7 9 11

Active Power: 60

Power Factor (cos φ): 1 cap

DNO Feedback:

**Rule 3**

0 2 4 6 8 10  
1 3 5 7 9 11

Active Power: 30

Power Factor (cos φ): 1 cap

DNO Feedback:

**Rule 4**

0 2 4 6 8 10  
1 3 5 7 9 11

Active Power: 0

Power Factor (cos φ): 1 cap

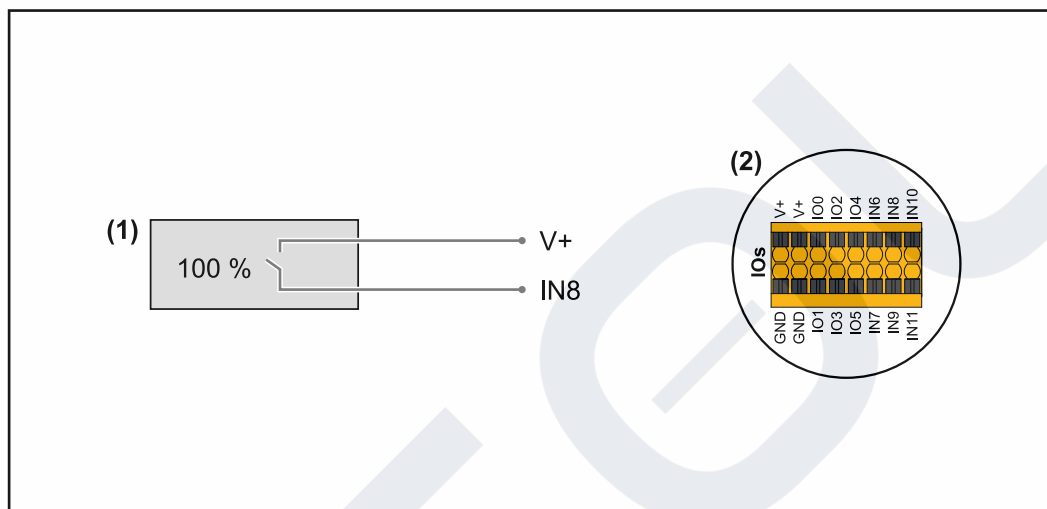
DNO Feedback:

IMPORT EXPORT

## Schéma připojení – 1 relé

Přijímače hromadného řídicího signálu a přípojnou svorku vstupů/výstupů střídače lze vzájemně propojit podle schématu připojení.

Pokud je vzdálenosti mezi střídačem a přijímačem hromadného řídicího signálu větší než 10 m, doporučuje se použít minimálně kabel CAT 5 a stínění je nutné na jedné straně připojit k push-in přípojně svorce části pro datovou komunikaci (SHIELD).



- (1) Přijímač hromadného řídicího signálu s 1 relé, pro omezení činného výkonu.
- (2) Vstupy/výstupy části pro datovou komunikaci.

### Použijte předem nakonfigurovaný soubor pro provoz s 1 relé:

- 1 Načtěte soubor (.fpc) při **provozu s 1 relé** do koncového zařízení.
- 2 Načtěte soubor (.fpc) v nabídce „Vstupy/výstupy pro řízení výkonu“ prostřednictvím tlačítka „Import“.
- 3 Klikněte na tlačítka „Uložit“.

Nastavení pro provoz s 1 relé se uloží.

## Nastavení vstupů/výstupů pro řízení výkonu – 1 relé

### I/O Power Management

V+ /GND      IO      I

V+	V+	0	2	4	6	8	10
GND	GND	1	3	5	7	9	11

DNO Feedback  
not used

**DNO Rules**

Rule 1

0	2	4	6	8	10
1	3	5	7	9	11

Active Power  
 100

Power Factor (cos φ)  
 1      cap

DNO Feedback

Rule 2

0	2	4	6	8	10
1	3	5	7	9	11

Active Power  
 0

Power Factor (cos φ)  
 1      cap

DNO Feedback

0	None
1	None
2	None
3	None
4	None
5	None
6	None
7	None
8	IO control
9	None
10	None
11	None

## Autotest (CEI 0-21)

### Popis

Pomocí „Autotestu“ lze při uvedení do provozu zkontrolovat ochrannou funkci požadovanou italskými normami, která slouží k monitorování mezních hodnot napětí a frekvence střídače. Při běžném provozu střídač neustále kontroluje aktuální hodnoty napětí a frekvence sítě.

Po spuštění autotestu automaticky probíhají jeden po druhém různé testy. V závislosti na vlastnostech sítě trvá test přibližně 15 minut.

### DŮLEŽITÉ!

Uvedení střídače do provozu v Itálii se smí provádět až po úspěšném dokončení autotestu (CEI 0-21). Pokud nebude autotest úspěšný, nesmí být spuštěna dodávka energie do sítě. Když dojde ke spuštění autotestu, je nutné ho úspěšně dokončit. Autotest nelze spustit během režimu nouzového napájení.

U max	Test ke kontrole maximálního napětí ve fázových vodičích
U min	Test ke kontrole minimálního napětí ve fázových vodičích
f max	Test ke kontrole maximální frekvence sítě
f min	Test ke kontrole minimální frekvence sítě
f max alt	Test ke kontrole alternativní maximální frekvence sítě
f min alt	Test ke kontrole alternativní minimální frekvence sítě

U outer min	Test ke kontrole minimálních vnějších napětí
U longT.	Test ke kontrole 10 minutové střední hodnoty napětí

### Uložit jako PDF

- 1 Klikněte na tlačítko „Uložit jako PDF“.
- 2 Do zadávacího pole zadejte název souboru a klikněte na tlačítko „tisknout“.

Dojde k vytvoření a následnému zobrazení souboru PDF.

### Upozornění k autotestu

Nastavení mezních hodnot se provádí v nabídce „Grid Code“.

Přístupový kód do nabídky „Grid Code“ je stejný jako kód pro instalační firmy (nabídka PROF1), který se poskytuje pouze na základě písemné žádosti zaslané společnosti Fronius. Příslušný formulář žádosti je dostupný u technické podpory konkrétní země.

SOLUSOL

## Rozšířená výbava

SOLUSOL



# Ochrana proti přepětí SPD

## Všeobecné informace

Ochrana proti přepětí (Surge Protective Device – SPD) chrání proti dočasným přepětím a odvádí rázové proudy (např. při zásahu bleskem). Kromě celkové koncepce ochrany proti bleskům přispívá zařízení SPD také k ochraně komponent fotovoltaického systému. Podrobné informace o zapojení ochrany proti přepětí viz kapitolu [Plán zapojení – ochrana proti přepětí SPD](#) na str. 151.

Při spuštění ochrany proti přepětí se změří barva indikátoru ze zelené na červenou (mechanický ukazatel) a provozní kontrolka LED střídače svítí červeně (viz kapitolu [Funkce tlačítek a zobrazení stavu LED](#) na str. 88). Na webové stránce střídače v nabídce „Systém“ → „Event Log (Protokol událostí)“ nebo v uživatelské nabídce pod položkou „Oznámení“ a na portálu Fronius Solar.web se zobrazí kód závady „1030 WSD Open“. V takovém případě musí autorizovaná odborná firma střídač opravit.

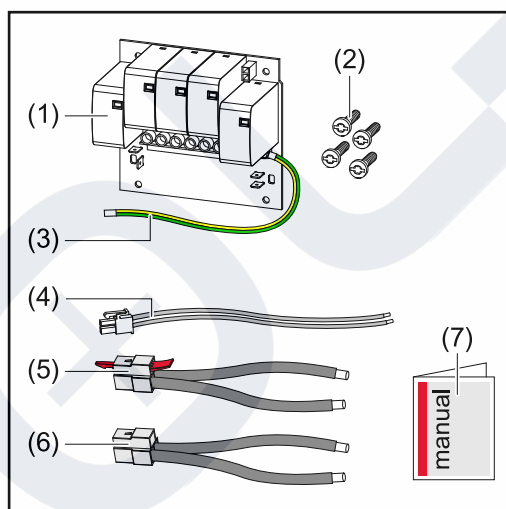
### DŮLEŽITÉ!

Střídač se odpojí také v případě, když je 2pólový signální kabel ochrany proti přepětí přerušeno nebo poškozeno.

## Obsah balení

Ochrana proti přepětí (Surge Protective Device – SPD) je dostupná jako volitelný doplněk, který lze instalovat do střídače dodatečně.

Technické údaje viz kapitola „[Technické údaje](#)“ na straně 137.



1. Tiskový spoj
2. 4 šrouby TX20
3. Ochranný vodič
4. 2pólový signální kabel
5. Kabel PV-
6. Kabel PV+
7. Příloha

## Odpojte střídač od napětí



### VAROVÁNÍ!

**Nebezpečí v důsledku elektrického napětí na živých dílech fotovoltaického systému.**

Úraz elektrickým proudem může být smrtelný.

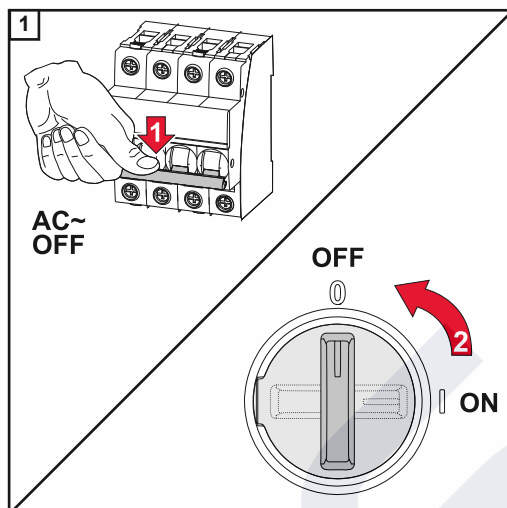
- ▶ Odpojte všechny póly a všechny strany živých částí fotovoltaického systému.
- ▶ V souladu se státními předpisy zajistěte proti opětovnému zapnutí.
- ▶ Vyčkejte, až se vybijí kondenzátory střídače (2 minuty).
- ▶ Pomocí vhodného měřicího přístroje zkontrolujte, zda se skutečně nevyskytuje napětí.

**VAROVÁNÍ!**

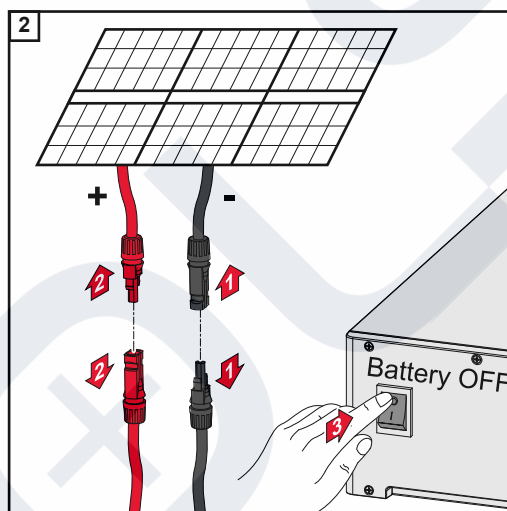
**Nebezpečí v důsledku nesprávně provedených prací.**

Následkem mohou být těžká zranění a materiální škody.

- ▶ Vestavbu a připojení ochrany proti přepětí SPD smí provádět v rámci technických předpisů pouze servisní pracovníci vyškolení společností Fronius.
- ▶ Dodržujte bezpečnostní předpisy.



Vypněte jistič. Přepněte přepínač odpovíraje DC do polohy „Vypnuto“.



Uvolněte přípojky větví solárních panelů (+/-). Vypněte akumulátor připojený ke střídači.

Vyčkejte, až se vybijí kondenzátory střídače (2 minuty).

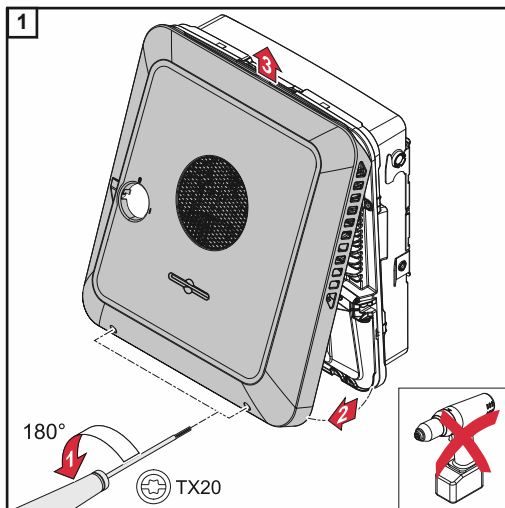
**Instalace**

**POZOR!**

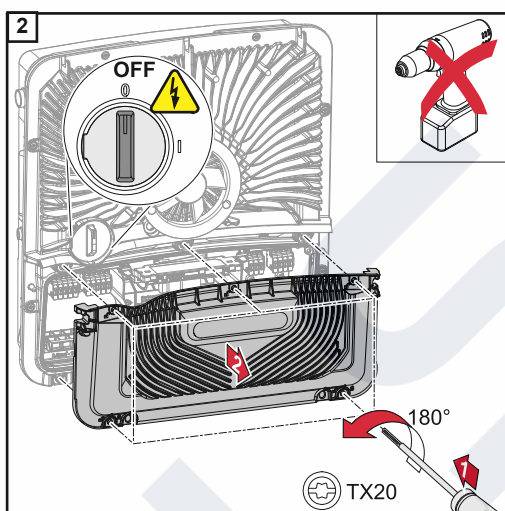
**Riziko v důsledku nedostatečně dimenzovaného ochranného vodiče.**

Následkem může být poškození střídače tepelným přetížením.

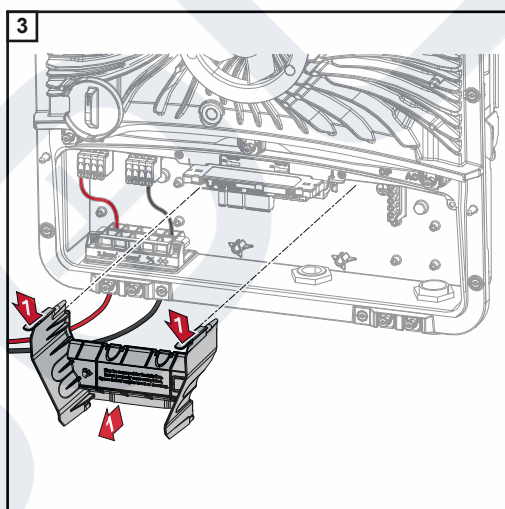
- ▶ Pro dimenzování ochranného vodiče je nutné dodržovat národní normy a směrnice.



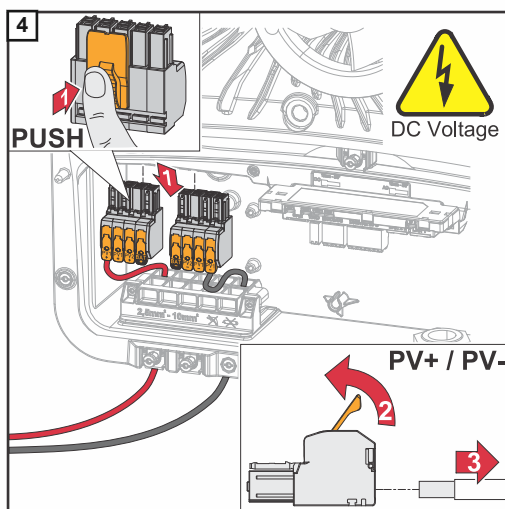
Otočením o 180° doleva pomocí šroubováku (TX20) vyšroubujte 2 šrouby ve spodní části víka pláště. Potom na spodní straně střídače nadzvedněte víko pláště a směrem nahoru ho sejměte.



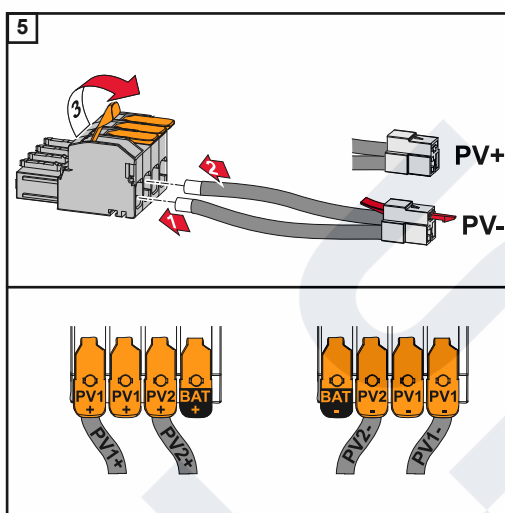
Pomocí šroubováku (TX20) otočte 5 šroubů na krytu přípojovací části o 180° doleva a uvolněte je. Sejměte kryt přípojovací části z přístroje.



Vyměňte oddělení přípojovací části stisknutím zacvakávacího háčku.



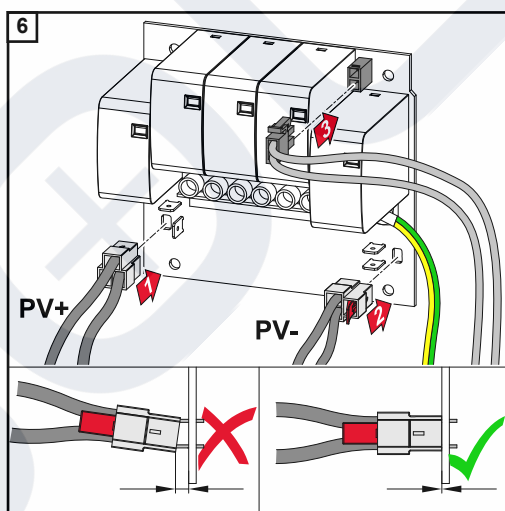
Vytáhněte push-in přípojné svorky DC ze zdířek a odpojte je od kabelů (nutno pouze u již existující instalace).



Připojte dodané kabely PV+/PV- k příslušným přípojkám.

### DŮLEŽITÉ!

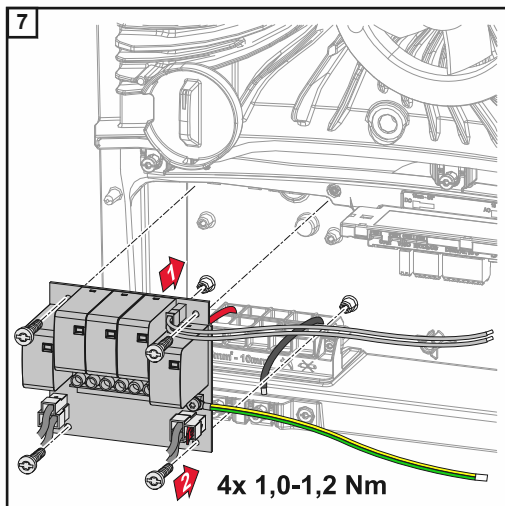
Při připojování dbejte na označení kabelů.



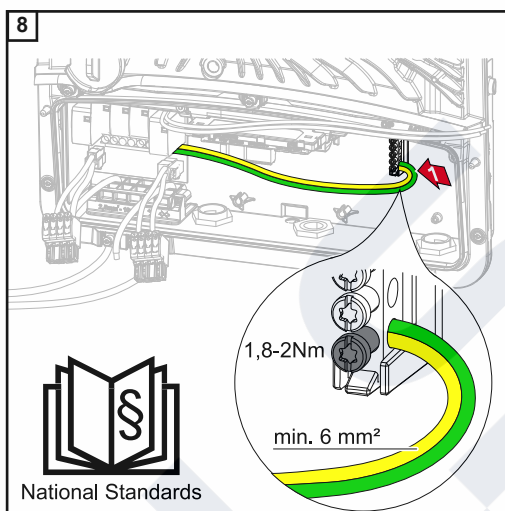
Připojte dodané kabely k příslušným přípojkám na tištěném spoji.

### DŮLEŽITÉ!

Konektory musí být zasunuty až k dorazu tištěného spoje.



Vložte tištěný spoj do střídače a pomocí 4 dodaných šroubů (TX20) ho připevněte utahovacím momentem 1,0 - 1,2 Nm.

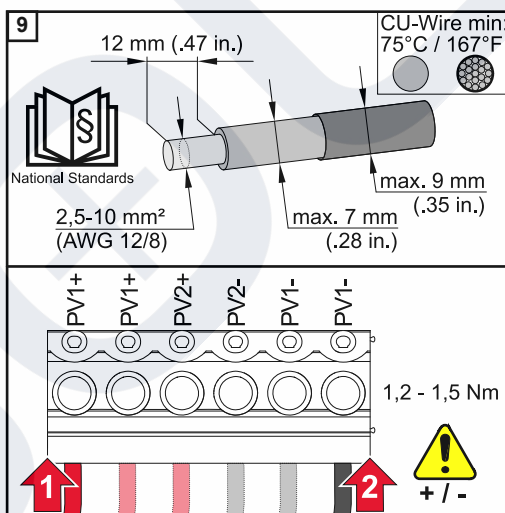


Pomocí šroubováku (TX20) připojte ochranný vodič s minimálním průřezem 6 mm<sup>2</sup> k prvnímu vstupu zespodu uzemňovací svorkovnice; použijte utahovací moment 1,8–2 Nm.

### DŮLEŽITÉ!

V závislosti na národních normách a směrnících může být nutný větší průřez ochranného vodiče.

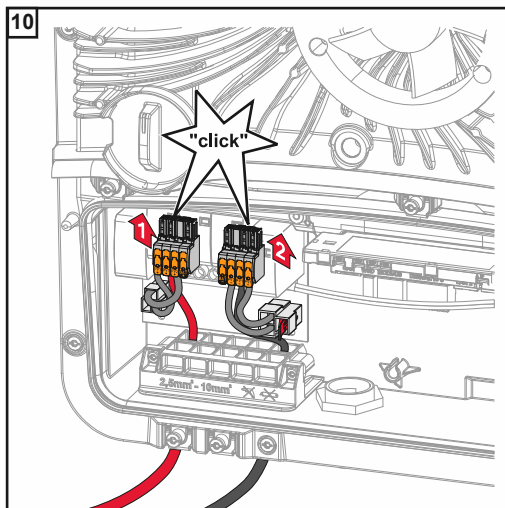
Použití jiných vstupů může ztížit nasazení oddělení připojovací části nebo poškodit ochranný vodič.



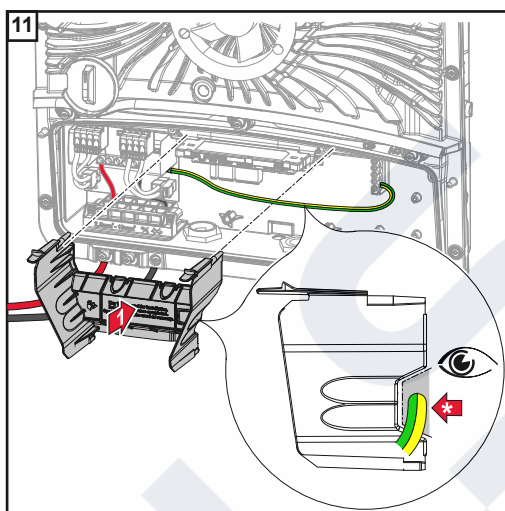
Na konci jednotlivých vodičů odstraňte 12 mm izolace a vodiče připevněte v příslušné zdířce přípojných svorky na tištěném spoji utahovacím momentem 1,2–1,5 Nm.

### DŮLEŽITÉ!

Průřez kabelu je nutné zvolit podle údajů pro příslušnou výkonnostní třídu střídače (viz kapitolu [Připustné kabely](#) na straně 57).



Push-in přípojné svorky DC zapojte do příslušných zdířek tak, aby slyšitelně zacvakly.

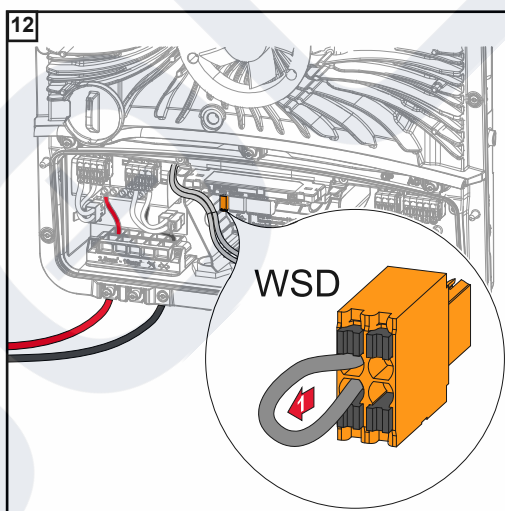


Nasadte zpět oddělení připojovací části.

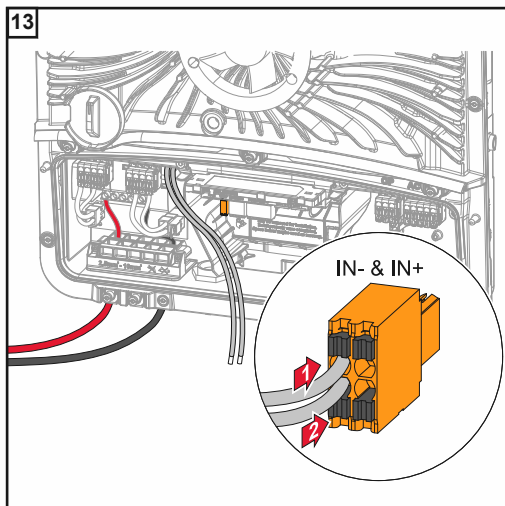
\* Ochranný vodič vložte do integrovaného kabelového kanálu.

**DŮLEŽITÉ!**

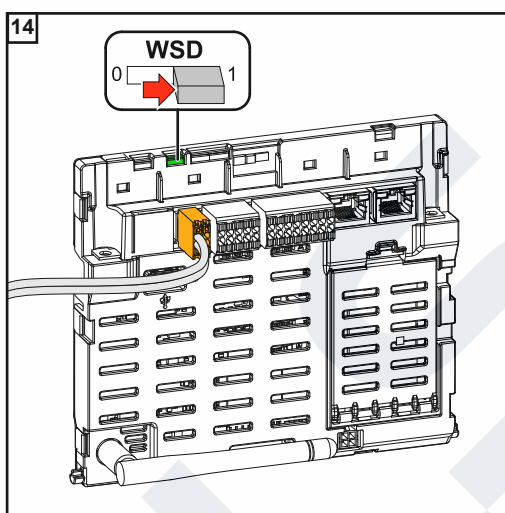
Při nasazování oddělení připojovací části dbejte na to, aby nebyl ochranný vodič zlomený, skřípnutý, zmáčknutý ani jinak poškozený.



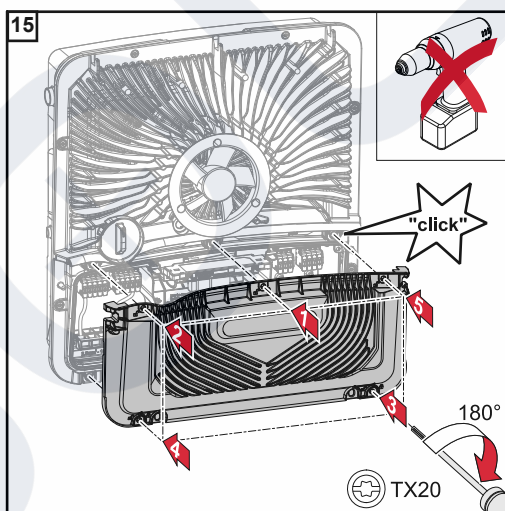
Odstraňte továrně instalované přemostění na přípojné svorce WSD.



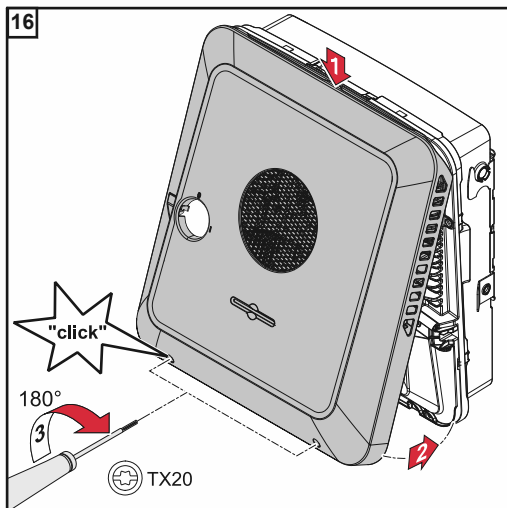
Zapojte signální kabely podle označení na push-in přípojné svorce WSD do zdírek IN- a IN+.



Zkontrolujte, zda se přepínač WSD nachází v poloze 1, případně jej nastavte (tovární nastavení: pozice 1).

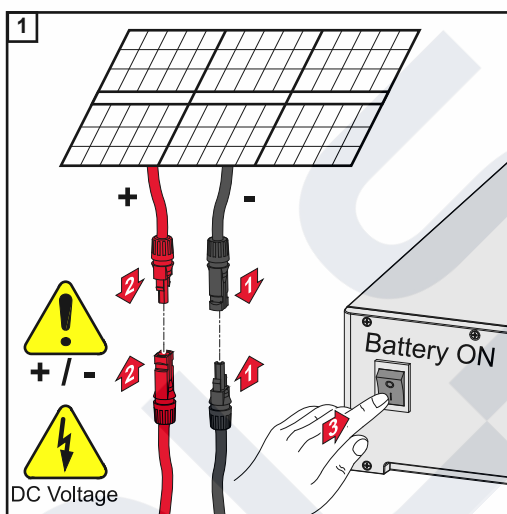


Nasadte kryt na připojovací část. V uvedeném pořadí našroubujte pomocí šroubováku (TX20) všech 5 šroubů a utáhněte je otočením o 180° doprava.

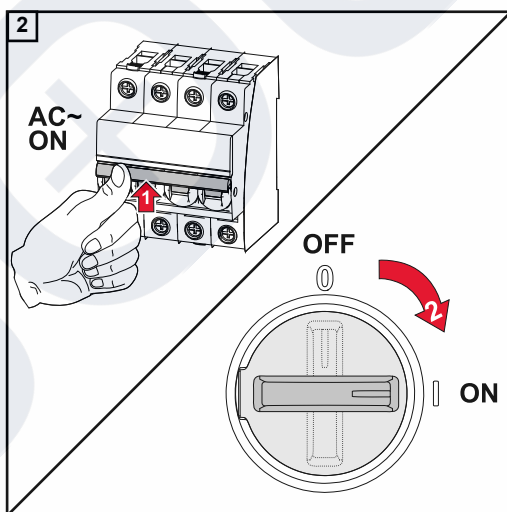


Zavěste víko pláště seshora na střídač. Přitlačte spodní část víka pláště a pomocí šroubováku (TX20) utáhněte 2 šrouby otočením o 180° doprava.

### Uvedení střídače do provozu



Připojte větve solárních panelů (+/-). Zapněte akumulátor připojený ke střídači.



Zapněte jistič. Přepněte přepínač odpojovače DC do polohy „Zapnuto“.



# Příloha



SOLUSOL

# Péče a údržba

**Všeobecné informace** Střídač je vybaven tak, aby nebyly nutné žádné dodatečné úkony údržby. Přesto je pro zaručení optimální funkce střídače zapotřebí během provozu dodržet několik bodů.

**Údržba** Údržbářské a servisní práce smějí provádět pouze servisní pracovníci proškolení společností Fronius.

**Čištění** S případě potřeby otřete střídač vlhkým hadříkem.  
K čištění střídače nepoužívejte žádné čisticí prostředky, prostředky pro mechanické čištění, rozpouštědla apod.

**Bezpečnost** Odpojovač DC slouží výlučně k bezproudovému spínání výkonového dílu. V případě vypnutí odpojovače DC je přípojovací část stále pod napětím.

## **VAROVÁNÍ!**

### **Nebezpečí poranění síťovým napětím a stejnosměrným napětím ze solárních panelů.**

Úraz elektrickým proudem může být smrtelný.

- ▶ Přípojovací část smí otevřít pouze elektroinstalatér s příslušnou licenci.
- ▶ Samostatnou část výkonových dílů smí otevírat pouze servisní pracovníci proškolení společností Fronius.
- ▶ Před veškerými pracemi na připojení zajistěte, aby strany AC a DC střídače byly odpojeny od proudu.

## **VAROVÁNÍ!**

### **Nebezpečí poranění zbytkovým napětím kondenzátorů.**

Úraz elektrickým proudem může být smrtelný.

- ▶ Vyčkejte, až se vybijí kondenzátory střídače (2 minuty).

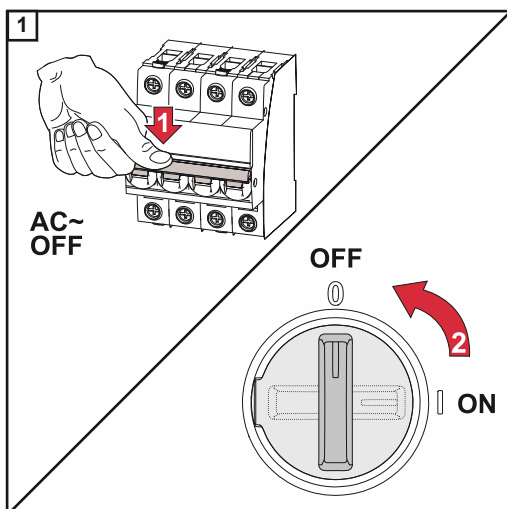
**Provoz ve velmi prašných prostorách**

## **UPOZORNĚNÍ!**

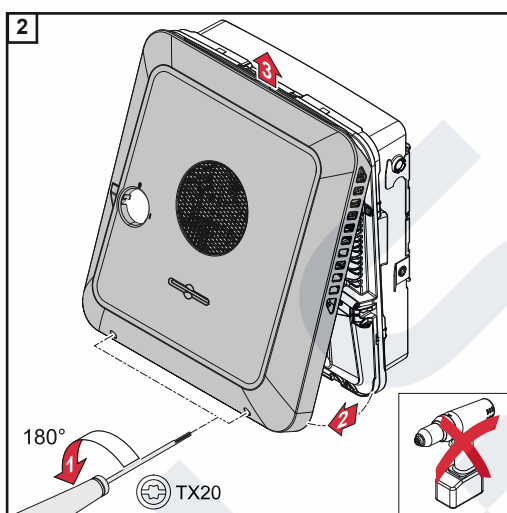
### **Pokud je střídač provozován ve velmi prašných prostorách, mohou se na chladicím tělesu a na ventilátoru hromadit nečistoty.**

Následkem nedostatečného chlazení střídače může být pokles výkonu.

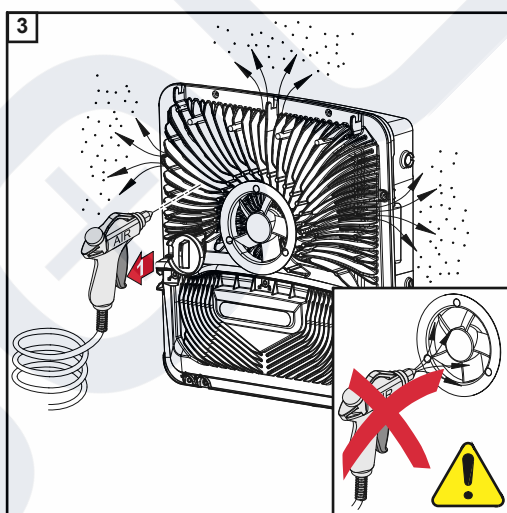
- ▶ Zajistěte, aby mohl okolní vzduch neustále bez překážek proudit skrz větrací štěrbinu střídače.
- ▶ Odstraňte nahromaděné nečistoty z chladicího tělesa a ventilátoru.



Odpojte střídač od napájení a vyčkejte, až se zastaví ventilátor a až se vybijí kondenzátory střídače (2 minuty). Přepněte přepínač odpojovače DC do polohy „Vypnuto“.



Otočením o 180° doleva pomocí šroubováku (TX20) vyšroubujte šrouby ve spodní části víka pláště. Potom na spodní straně střídače nadzvedněte víko pláště a směrem nahoru ho sejměte.



Nahromaděné nečistoty na chladicím tělesu a ventilátoru odstraňte pomocí stlačeného vzduchu, hadříku nebo štětce.

#### UPOZORNĚNÍ!

#### Riziko v důsledku poškození ložiska ventilátoru při neodborném čištění.

Nadměrné otáčky a tlak vyvíjený na ložisko ventilátoru mohou způsobit poruchy.

- ▶ Zablokujte ventilátor a vyčistěte ho stlačeným vzduchem.
- ▶ Při použití hadříku nebo štětce čistěte ventilátor, aniž byste na něho vyvíjeli tlak.

Za účelem opětovného uvedení střídače do provozu postupujte podle výše uvedených kroků v opačném pořadí.

# Záruční podmínky

---

## **Záruka společnosti Fro- nius**

Podrobné místní záruční podmínky jsou k dispozici na internetu:  
[www.fronius.com/solar/warranty](http://www.fronius.com/solar/warranty)

Pokud chcete pro váš nově instalovaný střídač nebo akumulátor Fronius využít celou dobu trvání záruky, zaregistrujte se prosím na adrese: [www.solarweb.com](http://www.solarweb.com).

SOLAR

# Komponenty pro automatické přepnutí na nouzové napájení Full Backup

## Komponenty pro automatické přepnutí na nouzové napájení Full Backup

Označení přístroje	Měnič proudu	Oblast použití (příklady)	Číslo položky
Fronius Smart Meter 63A-3	✗	Německo Rakousko Austrálie Francie Španělsko	43,0001,1473
Fronius Smart Meter 50kA-3	✓	Austrálie	43,0001,1478
Fronius Smart Meter TS 65A-3	✗	Německo Rakousko Austrálie Francie Španělsko	43,0001,0044
Fronius Smart Meter TS 5kA-3	✓	Austrálie	43,0001,0046
Fronius Smart Meter 480 V-3 UL	✗	Itálie	43,0001,3530

### Ochrana sítě a systému (jištění: 3pólové, 6 A)

Je možné použít jiné typy i zařízení od jiných výrobců, pokud jsou technicky a funkčně identické s níže uvedenými příklady:

- VMD460-NA-D-2 (Bender GmbH & Co. KG)
- RE-NA003-M64 (Tele Haase Steuergeräte Ges.m.b.H.)

<b>K1 a K2 – instalační stykač s pomocným kontaktem</b>	
Počet pólů	3pólové, resp. 4pólové (podle varianty zapojení)
Jmenovitý proud	podle domovní přípojky
Napětí cívky	230 V AC
Jmenovitá frekvence	50/60 Hz
Jištění cívky	6 A
Min. zkratový proud	3 kA (pracovní kontakty)
Zkušební norma	IEC 60947-4-1
<b>Pomocný kontakt</b>	
Počet rozpínacích kontaktů	1
Spínací napětí	12–230 V při 50/60 Hz
Min. jmenovitý proud	1 A
Min. zkratový proud	1 kA
Příklady stykačů a relé	ISKRA IK63-40 / Schrack BZ326461

<b>K3 – řadová vestavná relé</b>	
Počet přepínacích kontaktů	2
Napětí cívky	12 V DC
Zkušební norma	IEC 60947-4-1
Příklady stykačů a relé	Finder 22.23.9.012.4000 / relé Schrack RT424012 (držák RT17017, patice relé RT78725)

<b>K4 a K5 – instalační stykač</b>	
Počet rozpínacích kontaktů	2 (25 A)
Napětí cívky	230 V AC (2P)
Jmenovitá frekvence	50/60 Hz
Jištění cívky	6 A
Min. zkratový proud	3 kA (pracovní kontakty)
Zkušební norma	IEC 60947-4-1
Příklady stykačů a relé	ISKRA IKA225-02

# Stavové zprávy a odstranění problémů

## Stavové zprávy

### 1030 – WSD Open (provozní kontrolka LED: svítí červeně)

- Příčina:** Přístroj zapojený do řetězce WSD přerušil signální vedení (např. ochranu proti přepětí) nebo bylo odstraněno přemostění, které je standardně instalované z výroby, a nebylo instalováno žádné spouštěcí zařízení.
- Zobrazení:** Na webové stránce střídače v nabídce „Systém“ → „Event Log (Protokol událostí)“ nebo v uživatelské nabídce pod položkou „Oznámení“, resp. na portálu Fronius Solar.web.
- Odstranění:** Při spuštěné ochraně proti přepětí SPD musí autorizovaná odborná firma střídač opravit.
- NEBO:** Instalujte přemostění, které je standardně instalované z výroby, nebo spouštěcí zařízení.
- NEBO:** Nastavte spínač WSD (Wired Shut Down) do polohy 1 (WSD-Master).

### **VAROVÁNÍ!**

#### **Nebezpečí v důsledku nesprávně provedených prací.**

Následkem mohou být těžká poranění a materiální škody.

- ▶ Vestavbu a připojení ochrany proti přepětí SPD smí provádět v rámci technických předpisů pouze servisní pracovníci vyškolení společností Fronius.
- ▶ Dodržujte bezpečnostní předpisy.



# Technické údaje

Fronius Symo GEN24	6.0 Plus	8.0 Plus	10.0 Plus
--------------------	----------	----------	-----------

## Vstupní údaje DC

Rozsah napětí MPP (při jmenovitém výkonu)	174–800 V	224–800 V	278–800 V
Max. rozsah napětí ( $P_{PV \max}$ )			
Celkem	9000 Wp	12000 Wp	15000 Wp
PV 1	7500 Wp	10000 Wp	12500 Wp
PV 2	4500 Wp	6000 Wp	7500 Wp
Max. vstupní napětí při 1000 W/m <sup>2</sup> / -10°C v chodu naprázdno	1000 V		
Min. vstupní napětí	80 V		
Spouštěcí napětí dodávky do sítě při síťovém provozu <sup>5)</sup>	80 V		
Max. vstupní proud (PV1 / PV2)	25,0 / 12,5 A		
Max. zkratový proud solárních panelů ( $I_{SC \text{ PV}}$ )	37,5 / 18,75 A		
Max. zpětný napájecí proud <sup>3)</sup>	37,5 A		
Počet vstupů – PV1	2		
Počet vstupů – PV2	1		

## Vstupní údaje DC – akumulátor

Max. napětí	500 V		
Min. napětí	160 V		
Max. proud	22 A		
Max. výkon	6000 W	8000 W	10000 W
Vstupy DC	1		
Kategorie přepětí DC (podle normy IEC 62109-1)	2		

## Vstupní/výstupní údaje AC

Jmenovitý výstupní výkon ( $P_{\text{nom}}$ )	6000 W	8000 W	10000 W
Max. výstupní výkon	6000 W	8000 W	10000 W
Jmenovité síťové napětí	3 ~ NPE 220 V / 380 V		
	3 ~ NPE 230 V / 400 V		
Min. síťové napětí	154 V <sup>1)</sup>		
Max. síťové napětí	280 V <sup>1)</sup>		
Max. výstupní proud	16,4 A		
Jmenovitý výstupní proud (při 230 V)	8,7 A	11,6 A	14,5 A
Spínací proud <sup>6)</sup>	9,9 A / 4 ms		

Fronius Symo GEN24	6.0 Plus	8.0 Plus	10.0 Plus
Jmenovitá frekvence	50/60 Hz <sup>1)</sup>		
Jmenovitá frekvence pro plně záložní systém	53/63 Hz <sup>1)</sup>		
Činitel zkreslení	< 3 %		
Účinník cos phi <sup>2)</sup>	0–1 (nastavitelné)		
	0,7–1 (doporučeno)		
Max. přípustná síťová impedance Z <sub>max</sub> na PCC <sup>4)</sup>	žádná		
Max. výstupní chybový proud za časový interval	80,7 A / 10 ms		

#### Výstupní údaje AC – FV bod

Max. výstupní výkon	4133 W (za 5 s)
Jmenovitý výstupní výkon	3000 W
Jmenovitý výstupní proud	13 A
Jmenovité síťové napětí	1 ~ NPE 220 V / 230 V / 240 V
Jmenovitá frekvence	53/63 Hz <sup>1)</sup>
Doba přepínání	< 90 s
Účinník cos phi <sup>2)</sup>	0–1

#### Výstupní údaje AC – plně záložní systém

Max. výstupní výkon	12400 W (za 5 s)		
Max. výstupní výkon (na fázi)	4133 W (za 5 s)		
Jmenovitý výstupní výkon	6000 W	8000 W	10000 W
Jmenovitý výstupní výkon (na fázi) <sup>7)</sup>	3680 W		
Jmenovitý výstupní proud (na fázi)	16 A		
Jmenovité síťové napětí	3 ~ NPE 220 V / 380 V		
	3 ~ NPE 230 V / 400 V		
Jmenovitá frekvence pro plně záložní systém	53/63 Hz <sup>1)</sup>		
Doba přepínání	< 90 s		
Účinník cos phi <sup>2)</sup>	0–1		

#### Všeobecné údaje

Max. účinnost	98,2 %	98,2 %	98,2 %
Evrop. účinnost (U <sub>mpp nom</sub> )	97,7 %	97,8 %	97,9 %
Evrop. účinnost (U <sub>mpp max</sub> )	97,3 %	97,5 %	97,7 %
Evrop. účinnost (U <sub>mpp min</sub> )	96,5 %	96,9 %	97,1 %
Vlastní spotřeba v noci	≤ 10 W		
Chlazení	řízené nucené větrání		
Krytí	IP 66		

Fronius Symo GEN24	6.0 Plus	8.0 Plus	10.0 Plus
Rozměry V × Š × H	595 × 529 × 180 mm		
Hmotnost	24 kg		
Přípustná okolní teplota	-25 °C až +60 °C		
Přípustná vlhkost vzduchu	0–100 % (včetně kondenzace)		
Emisní třída EMC	B		
Kategorie přepětí DC/AC	2/3		
Stupeň znečištění	2		
Akustický tlak	47 dB(A)		
Třída bezpečnosti (podle normy IEC62103)	1		

### Bezpečnostní zařízení

Měření izolace DC	Varování / vypnutí při $R_{ISO} < 100 \text{ k}\Omega$
Chování při přetížení DC	posunutí pracovního bodu, omezení výkonu
Odpojovač DC	integrováno
RCMU	integrováno

### Datová komunikace

Přípojka WLAN SMA-RP (FCC ID: QKWPILOT01 / IC ID: 12270A-PILOT01)	802.11b/g/n (WPA, WPA2)
Ethernet (LAN)	RJ 45, 10/100 Mbit
USB (zásuvka typu A)	max. 1 A při 5 V (přípojka vstupu/výstupu bez zatížení)
Wired Shutdown (WSD)	max. 28 přístrojů v řetězci WSD
	max. vzdálenost Master → Slave = 100 m Slave → Slave = 100 m
Modbus RTU SunSpec (2x)	RS485 2drátový
Úroveň napětí digitálních vstupů	nížká: min. 0 V – max. 1,8 V
	vysoká: min. 4,5 V – max. 28,8 V
Vstupní proudy digitálních vstupů	v závislosti na vstupním napětí; vstupní odpor = 70 k $\Omega$
Celkový výkon pro digitální výstup (při interním napájení)	6 W při 12 V (USB bez zatížení)
Výkon na digitální výstup (při externím napájení)	1 A při >12,5 V – 24 V (celkem max. 3 A)
Datalogger / webový server	integrováno

<b>Volitelná přepět'ová ochrana (SPD)</b>	<b>DC SPD typ 1+2 GEN24</b>
---	-----------------------------

### Všeobecné údaje

Nepřetržitý provozní proud ( $I_{CPV}$ )	<0,1 mA
--	---------

Volitelná přepětová ochrana (SPD)	DC SPD typ 1+2 GEN24
Jmenovitý výbojový proud ( $I_n$ ) - impulzy $15 \times 8/20 \mu s$	20 kA
Bleskový proud ( $I_{imp}$ ) Max. propustnost při 10/350 $\mu s$	6,25 kA
Ochranná úroveň ( $U_p$ ) (zapojení do hvězdy)	4 kV
Zkratová pevnost FV ( $I_{scpv}$ )	15 kA

#### Odpojovací zařízení

Tepelné odpojovací zařízení	integrováno
Externí jištění	žádná

#### Mechanické vlastnosti

Odpojovací zobrazení	mechanický ukazatel (červená)
Dálkové hlášení o přerušení spojení	Výstup na přepínacím kontaktu
Materiál pláště přístroje	Termoplast UL-94-V0
Zkušební normy	IEC 61643-31 / DIN EN 50539-11 UL1449 ed. 4 / VDE 0185-305-3 Bbl. 5

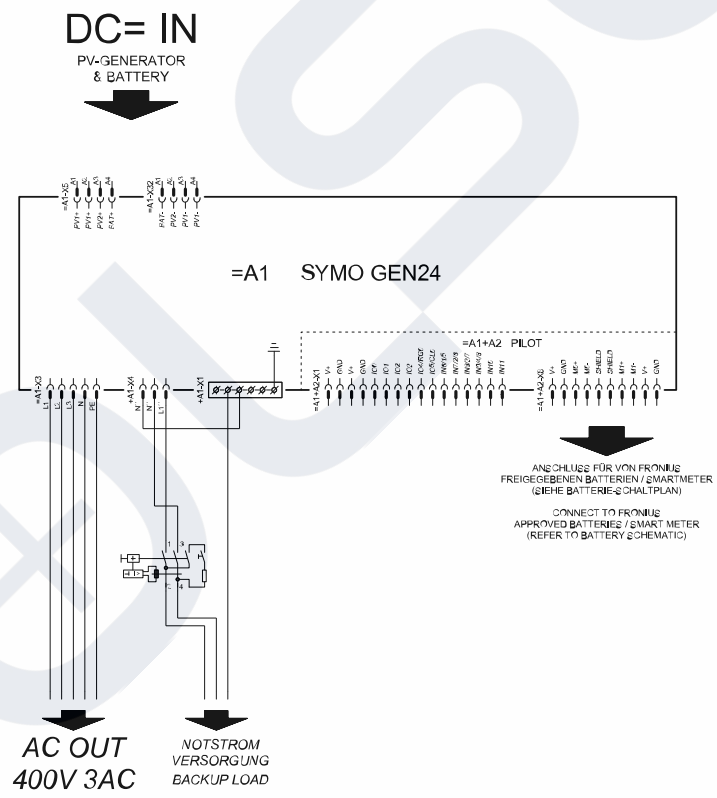
#### Vysvětlivky

- 1) Uvedené hodnoty jsou standardní hodnoty; v závislosti na požadavcích je střídač přizpůsoben konkrétní zemi.
- 2) Podle nastavení země nebo nastavení konkrétního přístroje (ind. = induktivní; cap. = kapacitní).
- 3) Maximální proud z vadného solárního panelu do všech ostatních solárních panelů.
- 4) Zajištěno elektrickou konstrukcí střídače.
- 5) Pro režim nouzového napájení (FV bod) bez akumulátoru je nutné min. napětí 150 V.
- 6) Proudová špička při zapnutí střídače.
- 7) Součet jmenovitých výstupních výkonů na fázi nesmí překročit jmenovitý výstupní výkon střídače.

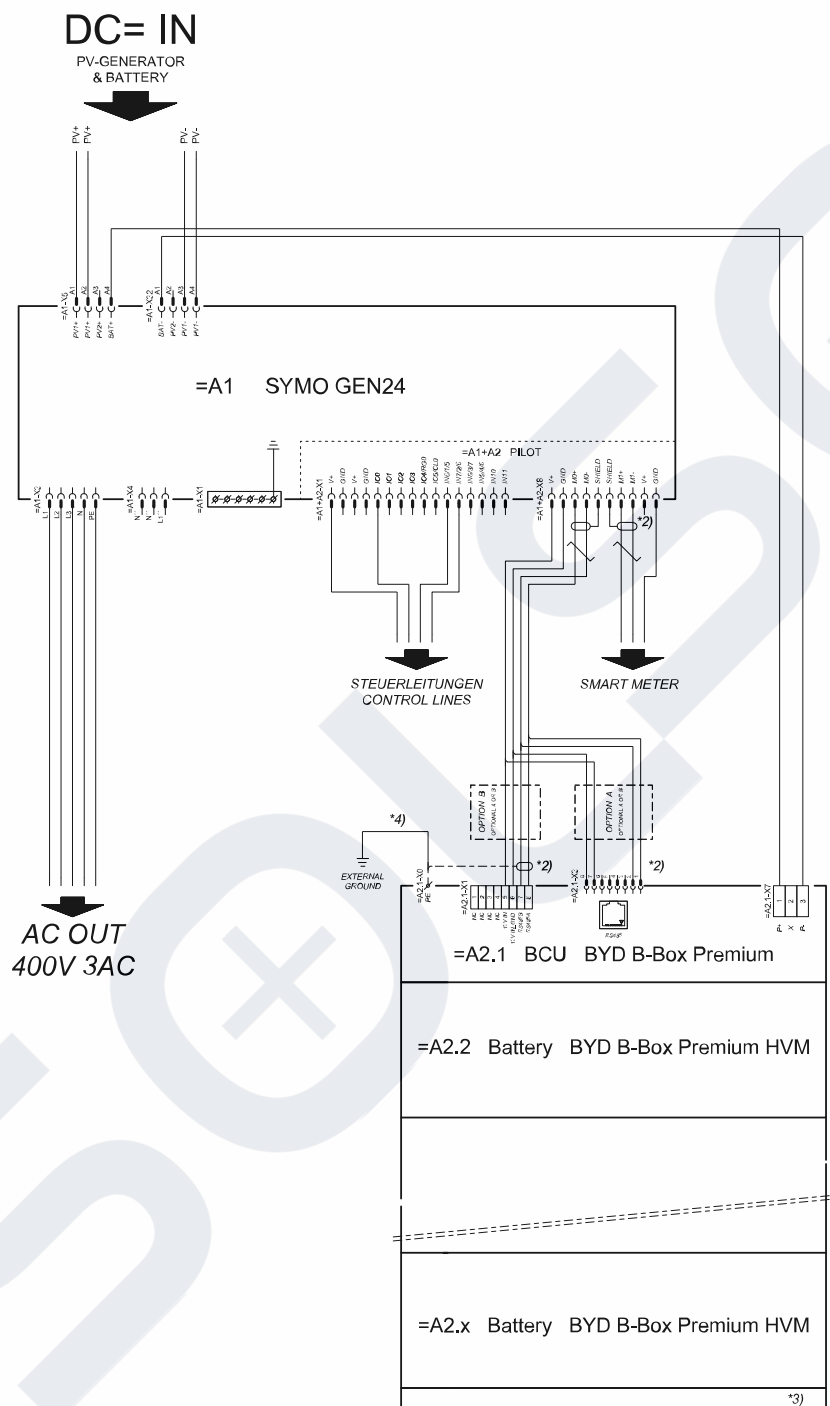
# Schéma zapojení

SOLUSOL

# Svorka nouzového napájení – FV bod (OP)



# Střídač Fronius Symo GEN24 s akumulátorem BYD Battery-Box Premium HV



**SYMBOL DEFINITION:**



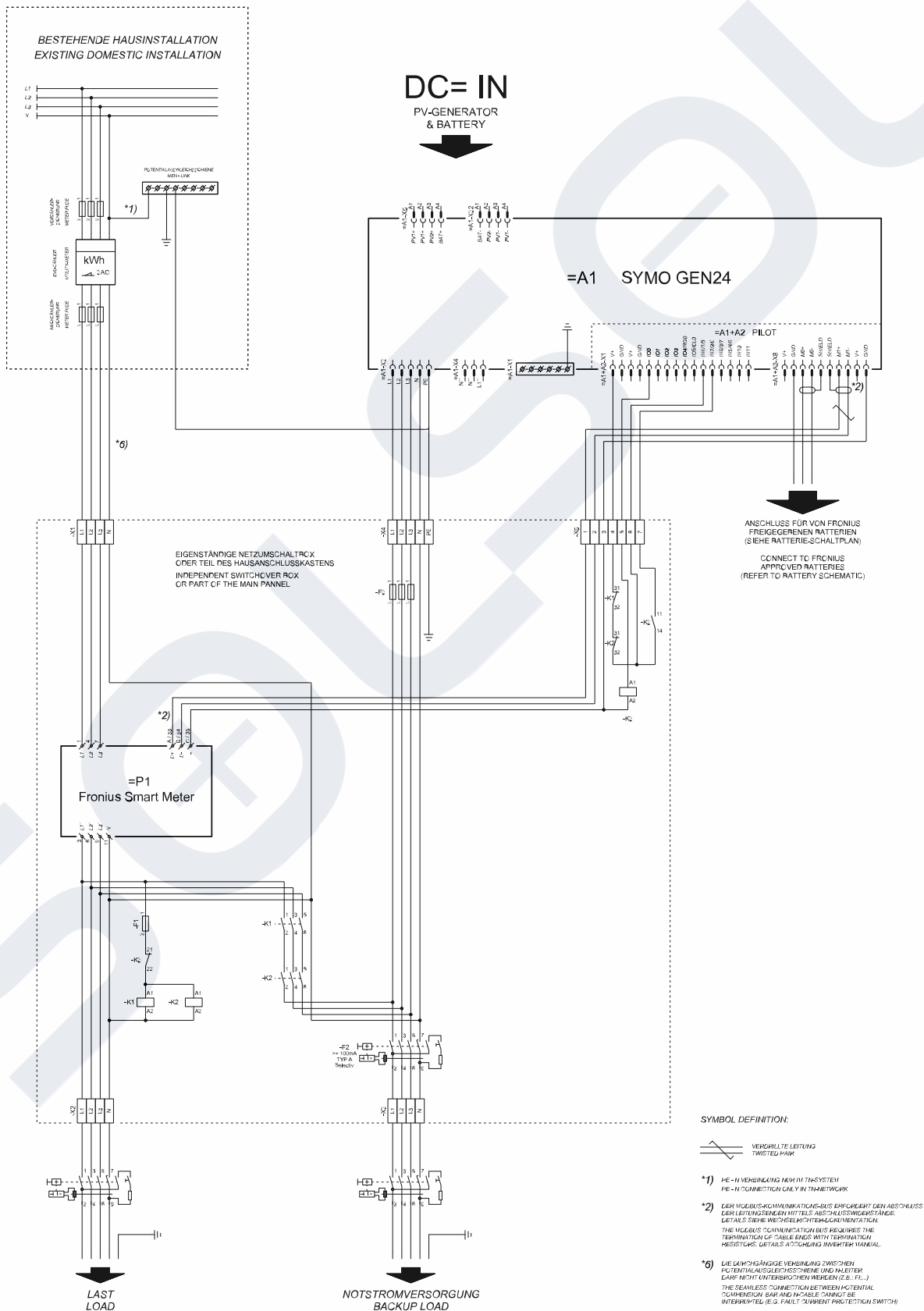
**\*2)** DER MCG/RS-485-KOMMUNIKATIONSBUS ERFOLDERT DEN ABSCHLUSS DER LEITUNGEN SOWIE DEN MITTELN ABSCHLUSSWIDERSTÄNDE. DETAIL: SIEHE WECHSELSPANNUNGSKONFIGURATION.  
THE MCG/RS-485 COMMUNICATION BUS REQUIRES THE TERMINATION OF CABLE ENDS WITH TERMINATION RESISTORS. DETAILS ACCORDING INVERTER MANUAL.

**\*3)** MINIMALE ZULÄSSIGE MCG ANZAHL.  
MINIMUM POSSIBLE NUMBER OF MCG CABLES.  
ACCORDING INVERTER MANUAL.

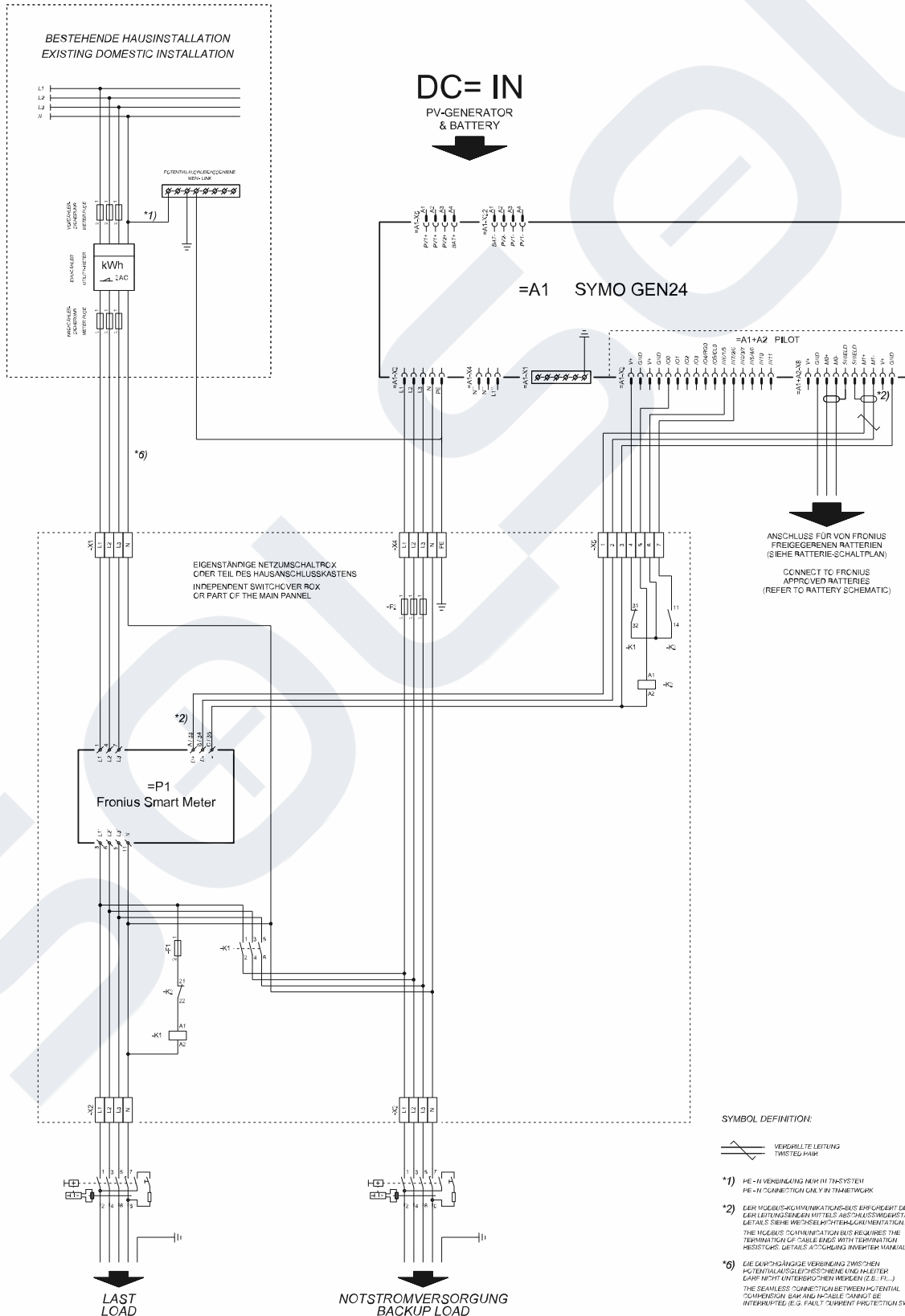
**\*4)** DEN ÜBERSCHNITT DER ERDGANGSLEITUNG ALS DER DOKUMENTATION DER BYD BATTERY-BOX PREMIUM ENTNEHMEN (> 10MM<sup>2</sup>).  
REFER TO THE TABLE "KROSSSEITIGER ANSCHLUSS" IN DER BYD BATTERY-BOX PREMIUM MANUAL (> 10MM<sup>2</sup>).



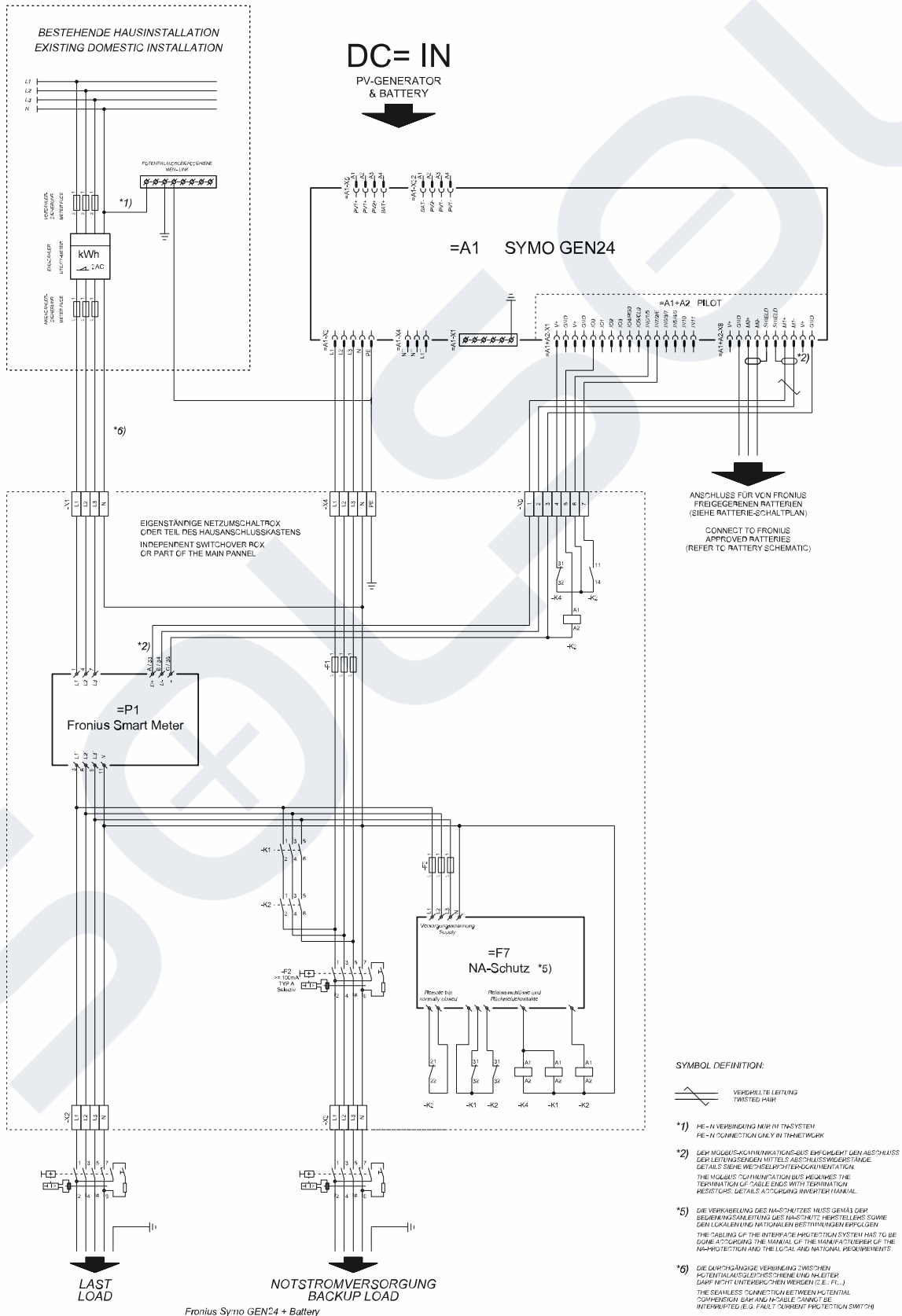
# Automatické přepínání nouzového napájení s 3pólovým dvojitým odpojením, např. pro Rakousko



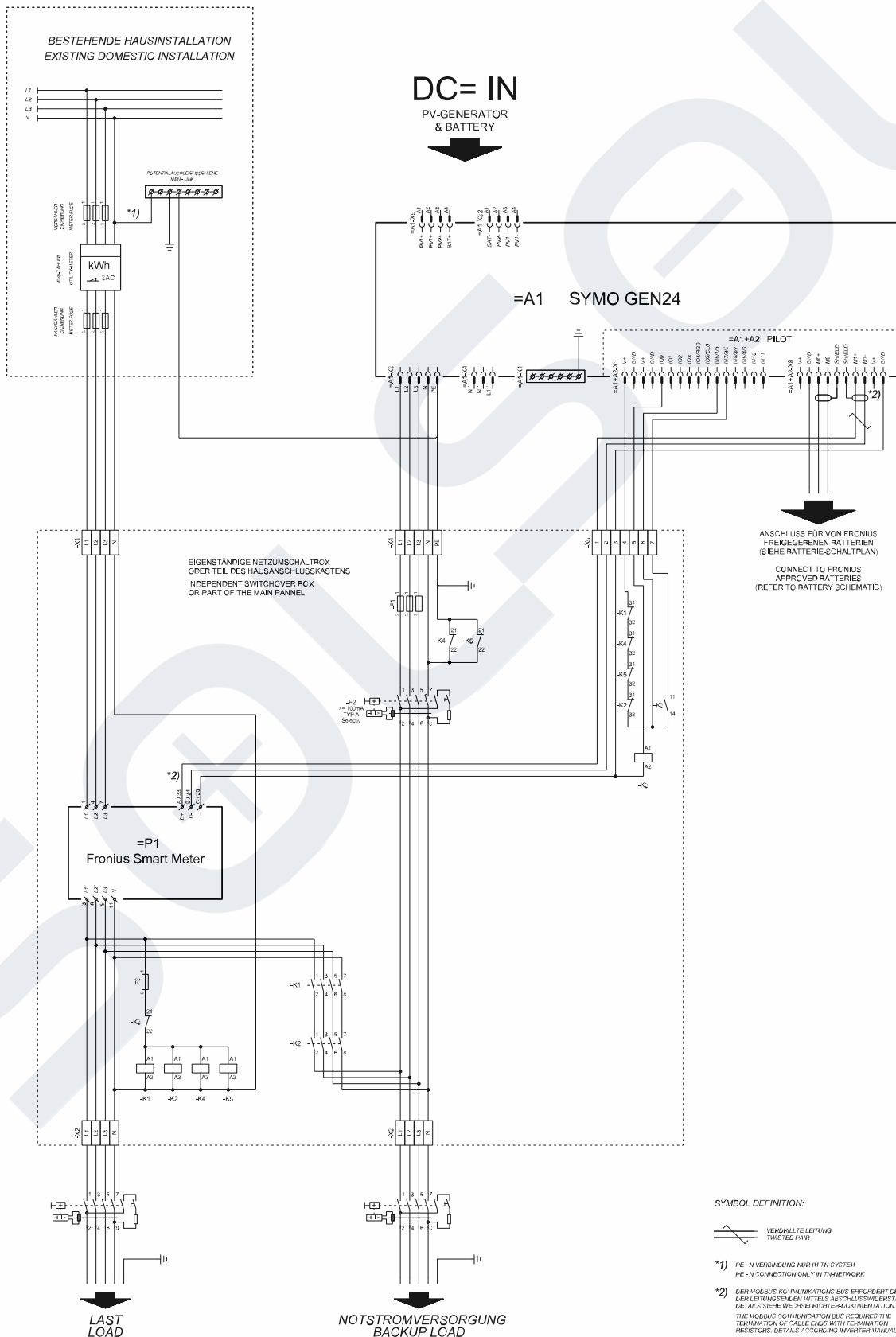
# Automatické přepínání nouzového napájení s 3pólovým jednoduchým odpojením, např. pro Austrálii



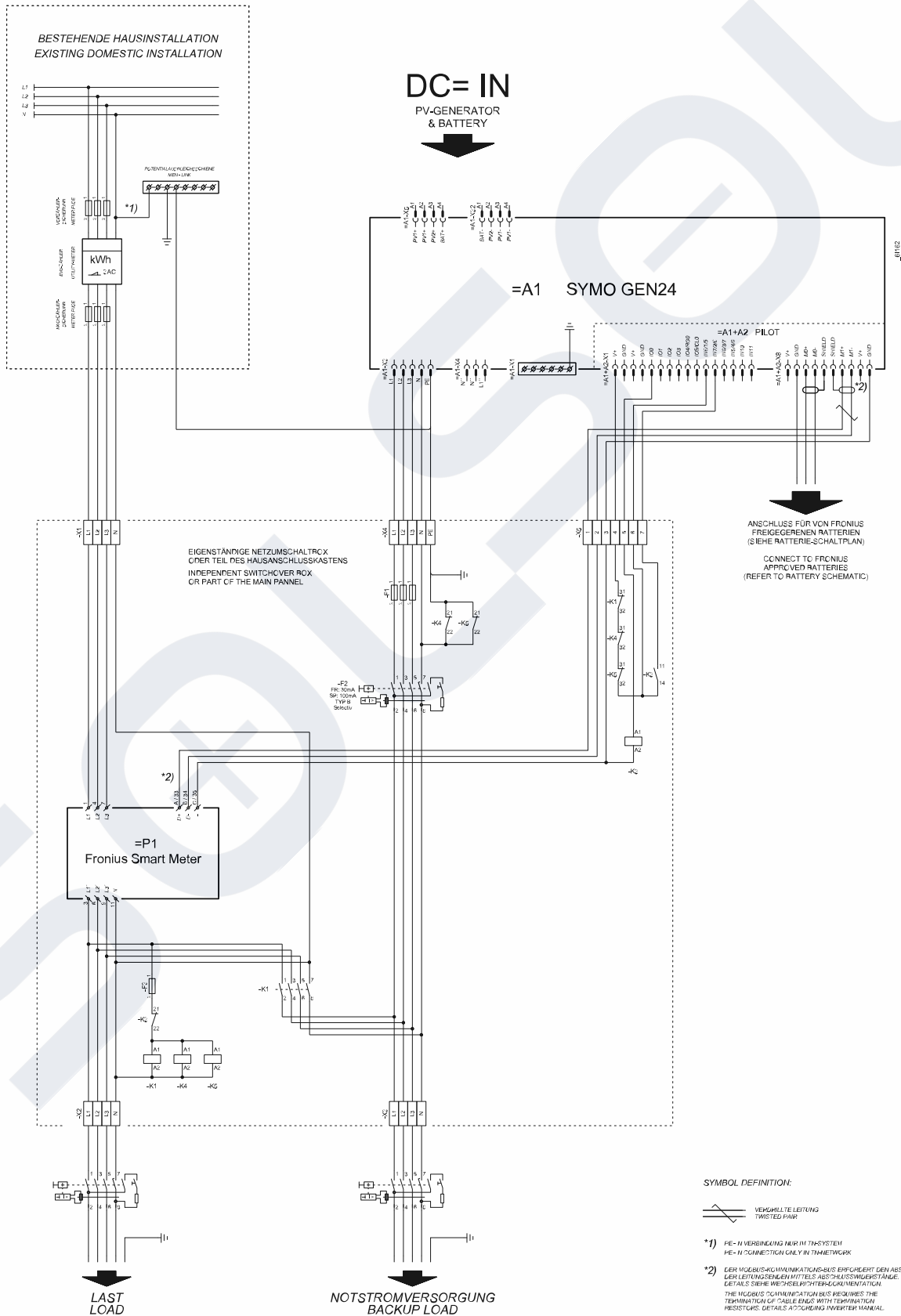
# Automatické přepínání nouzového napájení s 3pólovým dvojitým odpojením s externí ochranou sítě a systému



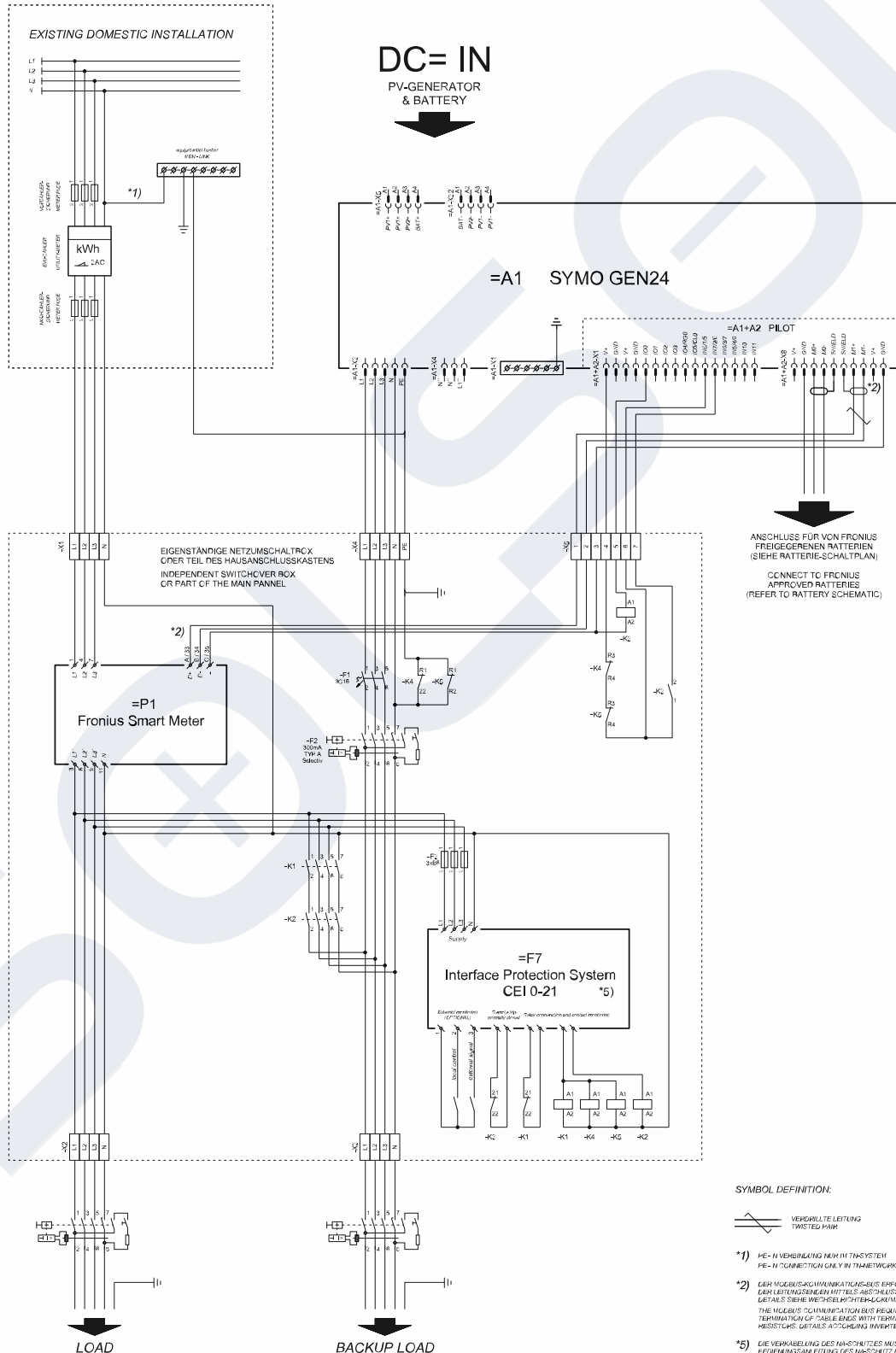
# Automatické přepínání nouzového napájení s 4pólovým dvojitým odpojením, např. pro Německo



# Automatické přepínání nouzového napájení s 4pólovým jednoduchým odpojením, např. pro Francii, Španělsko

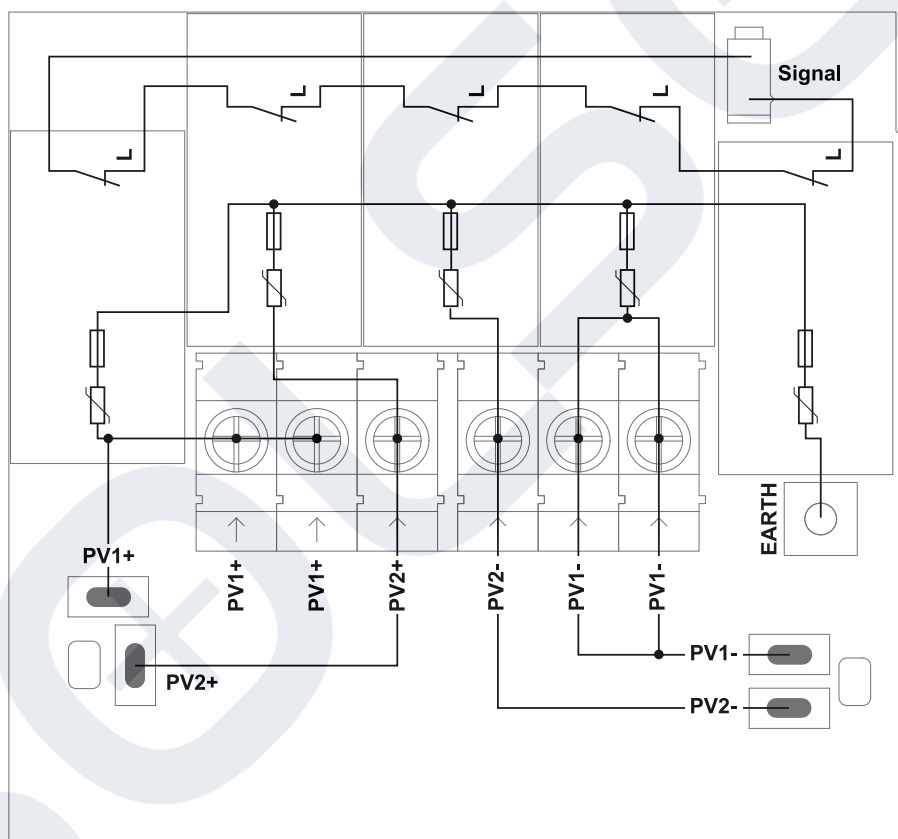


# Automatické přepínání nouzového napájení s 4pólovým dvojitým odpojením s externí ochranou sítě a systému, např. pro Itálii



- SYMBOL DEFINITION:**
- VERDRILLTE LEITUNG  
TWISTED PAIR
  - \*1) PE - N VERBUNDUNG NUR IM SYSTEM  
PE - N CONNECTION ONLY IN THE NETWORK
  - \*2) DER VOLLSTÄNDIG VERBUNDENE BUS ANSCHLIEßT DEN ABSCHLUß  
DER LEITUNGSANLEITUNG. WECHSELN SIE DIE ANLEITUNG  
DETAILS SIEHE WECHSELLEITUNGSANLEITUNG  
THE VOLLSTÄNDIG VERBUNDENE BUS ANSCHLIEßT DEN ABSCHLUß  
DER LEITUNGSANLEITUNG. WECHSELN SIE DIE ANLEITUNG  
DETAILS SIEHE WECHSELLEITUNGSANLEITUNG
  - \*5) DIE VERKABELUNG DES INTERFACES MUß GEMÄß DER  
BELEGENDELEITUNG DES INTERFACES WECHSELLEITUNGSANLEITUNG  
DETAILS SIEHE WECHSELLEITUNGSANLEITUNG

# Plán zapojení – ochrana proti přepětí SPD



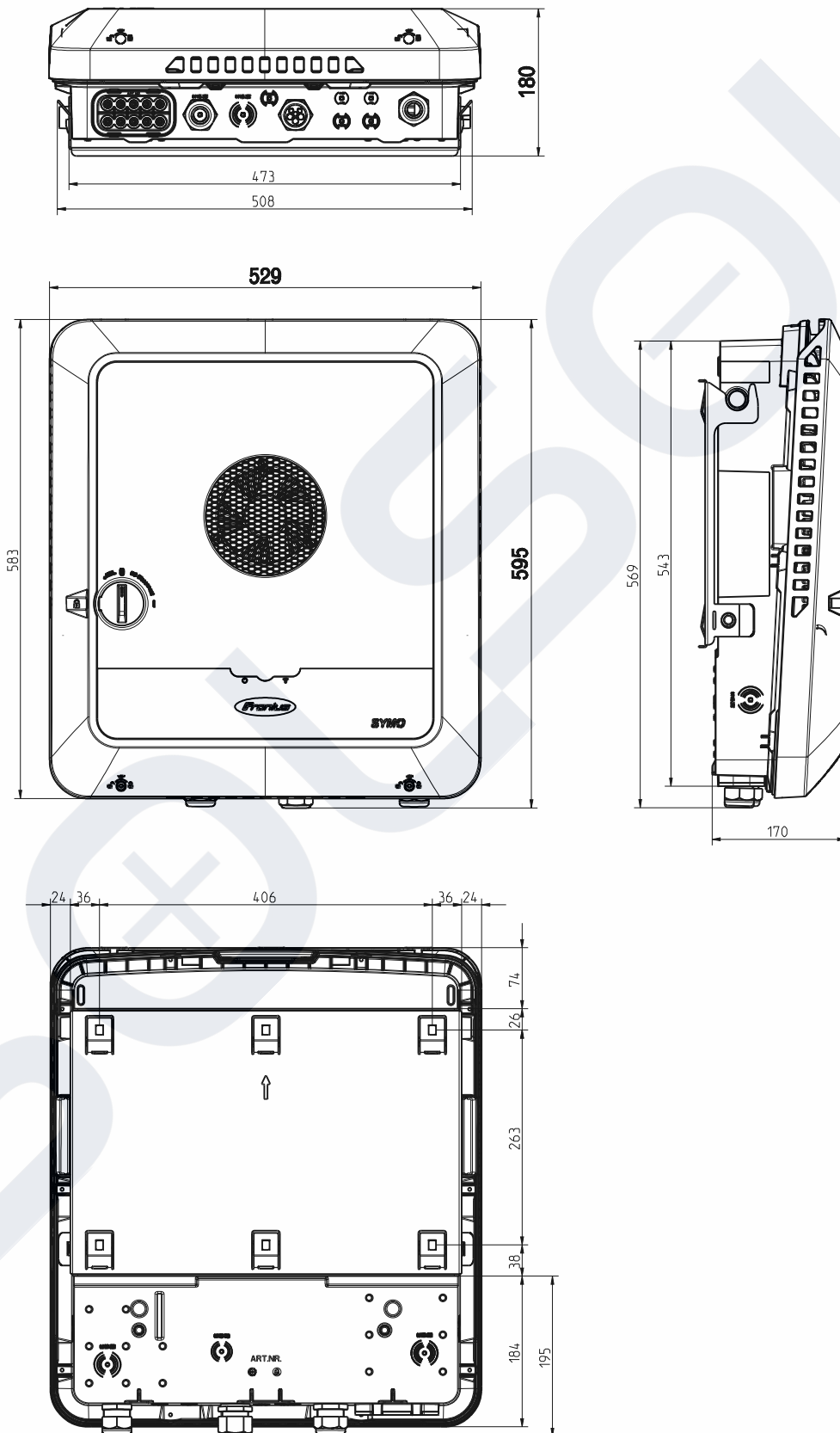
SOLUSOL



## Rozměry střídače

SOLUSOL

# Fronius Symo GEN24 6–10 kW



# SOLSOL

SOLSOL s.r.o.  
Technická 3029, 616 00, Brno, ČR  
sales@solsol.cz  
www.solsol.cz

## FRONIUS INTERNATIONAL GMBH

Froniusstraße 1  
A-4643 Pettenbach  
AUSTRIA  
contact@fronius.com  
[www.fronius.com](http://www.fronius.com)

Under [www.fronius.com/contact](http://www.fronius.com/contact) you will find the addresses  
of all Fronius Sales & Service Partners and locations



Find your  
spareparts online



[spareparts.fronius.com](http://spareparts.fronius.com)