

### SBÍREJTE DATA, MONITORUJTE A SPRAVUJTE VÁŠ SOLÁRNÍ SYSTÉM S INTELIGENTNÍ PLATFORMOU TIGO.

Tigo Access Point (TAP) zlepšuje správu dat Vaší solární sestavy bezdrátovou komunikací s inteligentními moduly Tigo a dodatečnými zařízeními. TAP výrazně zlepšuje bezpečnost díky deaktivaci na úrovni panelu.

TAP umožňuje jedinečný vhled do Vaší solární instalace, pokud je spárován s Cloud Connect Advanced (CCA).

#### VIDITELNOST

Komunikujte přímo s jednotkami TS4 pomocí aplikace Tigo SMART na mobilním zařízení pro nejrychlejší uvedení do provozu.

#### BEZPEČNOST

Poskytuje informace o stavu sítě do TS4 MLPE pro rychlé vypnutí v souladu s UL.

#### SNADNÁ INSTALACE

Přizpůsobivější design a velký vnitřní prostor pro rychlé zapojení.



# TIGO ACCESS POINT (TAP)

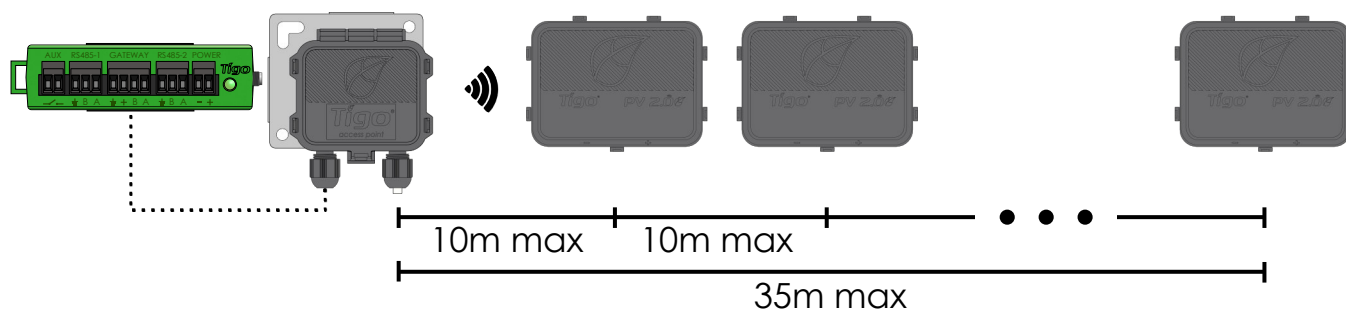
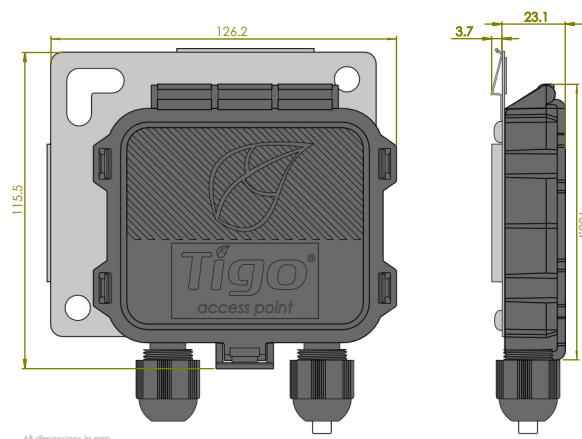
Sbírá data až z 300 TS4 jednotek

Bezdrátová síťová komunikace

Vzorkovací frekvence s vysokým rozlišením

Škálovatelná stavba

Jednoduše připojitelný k rámu bez potřeby nářadí



## Elektrické parametry

Rozsah vstupního napětí: 5V<sub>DC</sub> - 25V<sub>DC</sub>

Spotřeba: 0.5W průměrné, 1W peak

Doporučený typ kabelu: RS485, 18-22AWG

## Technické parametry

Rozměry: 126.2mm x 130.0mm x 26.8mm (with bracket)

Hmotnost: 227g (0.5lbs)

Rozsah provozní teploty: -30°C to +70°C (-22°F to +158°F)

Environmental rating: IP68, Typ 4R

## Rozsah a kapacita

Maximální vzdálenost od TAP k nejbližšímu TS4: 10m (33ft)

Maximální vzdálenost od TAP k nejvzdálenějšímu TS4: 35m (115ft)

Každý TAP kontroluje 300 TS4 jednotek

## Více informací o produktech Tigo:

[www.tigoenergy.com/products](http://www.tigoenergy.com/products)

## Prodej a objednávky:

[sales@solsol.cz](mailto:sales@solsol.cz) či +420 774 419 119

## Technické informace:

<http://support.tigoenergy.com>

Další informace a pomoc s výběrem produktu pomocí online návrhového nástroje získáte Tigo na adrese [www.tigoenergy.com/design](http://www.tigoenergy.com/design)

**Tigo**® **SOLSOL**

**PV 2.0**