



# RSS Transmitter s technologií Pure Signal

## Aktivátor rychlého vypnutí

Vysílač systému rychlého vypnutí (RSS) Tigo je součástí řešení rychlého vypnutí na úrovni panelu, pokud je spárován s výkonovou elektronikou na úrovni panelu Tigo (MLPE). Vysílač RSS může propojit více vysílačů RSS dohromady, což umožňuje technologii Pure Signal společnosti Tigo, která poskytuje jeden koordinovaný udržovací signál pro celé pole.

### Vlastnosti

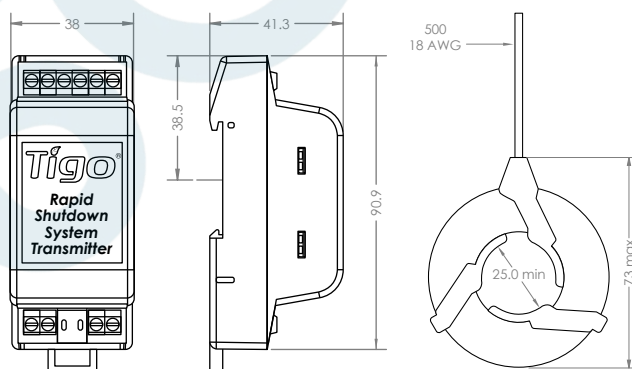
- Komunikace PLC
- Škálovatelný od rezidenčních pro velké užitkové projekty
- Patentovaná technologie Pure Signal Technology pro více vysílačů
- Konfigurovatelné pro jeden či dva RSS Cores
- Dvoubarevné jádro zajišťuje přesnou směrovost signálu

### Výhody

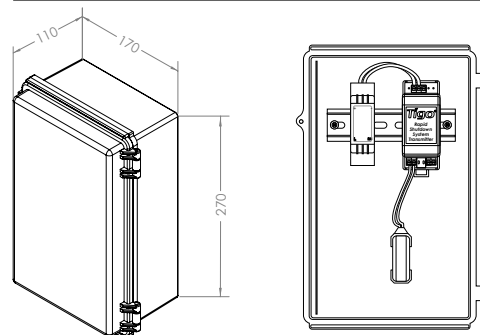
- V souladu s požadavky NEC 690.12 2014, 2017, a 2020
- Automatické či manuální vypnutí
- Snižuje náklady na vyváženost systému
- Jedoducha a rychlá instalace
- Kompatibilní s většinou střídačů na trhu

### Rozměry

Rozměry (ŠxHxV)	38 x 41.3 x 90.9 mm (1.5 x 1.63 x 3.58in)
-----------------	--



Venkovní kryt (volitelné)	
Rozměry (ŠxHxV)	170 x 110 x 270 mm (6.69 x 4.33 x 10.63in)



## Vstup

Vstupní napětí vysílače	12V <sub>DC</sub> (+/- 2%)
Vstupní proud vysílače	1A
Spotřeba energie (max/průměr)	5.5W/0.85W

## RSS Core

Max proud	150A per RSS Core (Single Core: 150A, Dual Core: 300A)
Max napětí stringu	1500V <sub>DC</sub>
Max počet stringů na Core	10
Max podporovaných FV panelů na string	30

## Prostředí

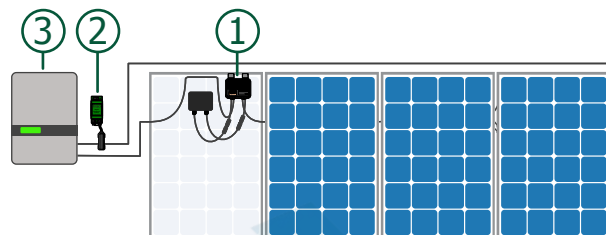
Rozsah provozní teploty	-40°C až +85°C (-40°F až +185°F)
Rozsah teplot venkovní kryt (volitelné)	-20°C až +50°C (-4°F až +122°F)
Stupeň krytí krytu (volitelné)	IP68, NEMA 4

## Možnosti objednání

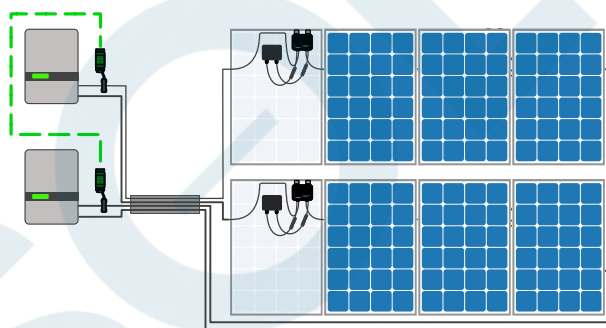
Č. produktu	Popis
490-00000-51	Single Core (150A) RSS Din Rail Transmitter (bez PS či krytu)
490-00000-52	Dual Core (300A) RSS Din Rail Transmitter no PS or enclosure
492-00000-51	Single Core RSS Din Rail Transmitter, 120/240VAC PS, Outdoor Enclosure kit
492-00000-52	Dual Core RSS Din Rail Transmitter Kit, 120/240VAC PS, Outdoor Enclosure kit
493-00000-52	Commercial Dual Core RSS Din Rail Transmitter, 480/277VAC PS (bez krytu)

## Komponenty systému:

1. Panel vybavený MLPE Tigo
2. Tigo RSS Transmitter a RSS Core
3. Střídač



## Typické použití s více střídači



# SOLSOL

SOLSOL s.r.o.  
Králova 298/4, Brno 616 00, Česká  
republika sales@solsol.cz  
www.solsol.cz

## Další informace



Tigo RSS



Community



Support



Zařízení fotovoltaického systému  
pro rychlé vypnutí, QI JW

# Tigo®

tigoenergy.com

PN: 002-00096-00 | Rev. 2022.6.28