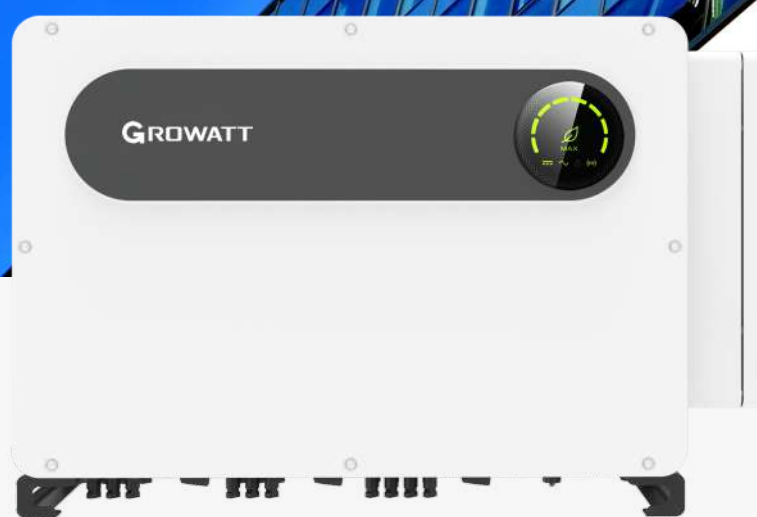
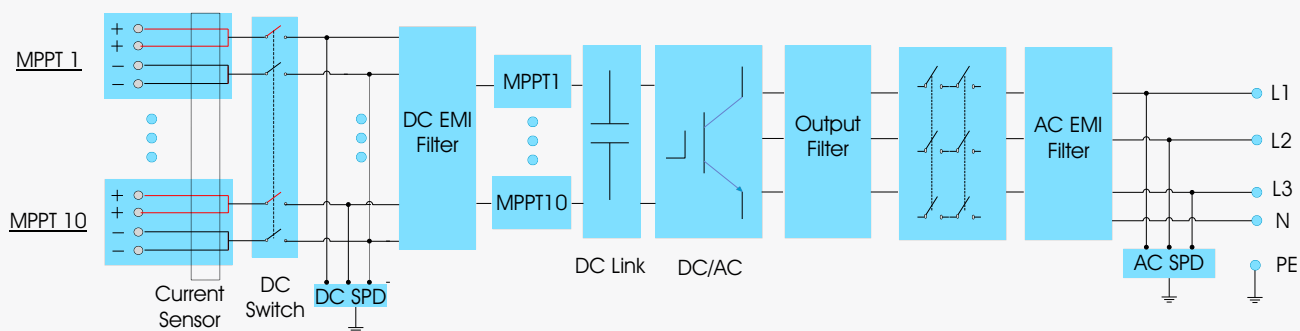


# MAX 100~125KTL3-X LV

- 10 MPPT bezpojistkové provedení
- Chytrý I/V scan a diagnóza
- Chytré monitorování stringu
- AC&DC typ II SPD
- IP66 krytí



## Topologický diagram



# Primární specifikace

Technický list	MAX 100KTL3-X LV	MAX 110KTL3-X LV	MAX 120KTL3-X LV	MAX 125KTL3-X LV
<b>Vstupní data (DC)</b>				
Max. DC napětí			1100V	
Počáteční napětí			195V	
Jmenovité napětí			600V	
MPP rozsah napětí			180V-1000V	
No. of MPP trackers			10	
Počet FV stringů na MPPT			2	
Max. vstupní proud na MPPT			32A	
Max. zkratový proud na MPPT			40A	
<b>Výstupní data (AC)</b>				
AC jmenovitý výkon	100000W	110000W	120000W	125000W
Max. AC zdánlivý výkon	110000VA	121000VA	132000VA	137500VA
Jmenovité AC napětí (rozsah*)	400V/380V(340-440VAC)			
AC frekvence sítě ( rozsah*)	50/60 Hz(45-55Hz/55-65 Hz)			
Max. výstupní proud	158.8A@400V 167.1A@380V	174.6A @400V 183.8A@380V	190.5A @400V 200.5A@380V	198.5A@400V 208.9A@380V
Nastavitelný účinník	0.8kapacitní ...0.8induktivní			
THDi	<3%			
AC grid connection type	3W/N/PE			
<b>Účinnost</b>				
Max.účinnost			98.8%	
Euro účinnost	98.4%	98.5%	98.5%	98.5%
MPPT účinnost	99.9%			
<b>Ochrana zařízení</b>				
Ochrana proti přepólování DC	Ano			
DC switch	Ano			
AC/DC přepěťová ochrana	Typ II / Typ II			
Monitoring izolačního odporu	Ano			
AC Ochrana proti zkratu	Ano			
Monitorování závady zemění	Ano			
Detekce stringu	Ano			
Anti PID funkce	Vol.			
Detekce elektrických oblouků (AFCI)	Vol.			
<b>Obecná data</b>				
Rozměry (Š / V / H)	970/640/345mm			
Hmotnost	84kg			
Rozsah provozní teploty	-30°C ... +60°C			
Noční spotřeba energie	< 1W			
Topologie	Bez transformátoru			
Chlazení	Chytré chlazení			
Stupeň krytí	IP66			
Relativní vlhkost	0-100%			
Maximální nadmořská výška	4000m			
DC připojení	H4/MC4 (Max.6mm <sup>2</sup> )			
AC připojení	OT svorka (Max. 240mm <sup>2</sup> )			
Display	LED/WIFI+APP			
Rozhraní: RS485 / USB /PLC/ GPRS/4G/WIFI	Ano/Ano/Volitelné /Volitelné /Volitelné /Volitelné			
Záruka: 5 let / 10 let	Ano / Volitelné			
CE,IEC62116, IEC61727, CQC, VDE0126, VFR2019, EN50549-1, C10/C11, UNE206007, G99 CEI 0-21/0-16, N4105, UNE206006,MEA, PEA, KSC8565				

\* Rozsah střídavého napětí a frekvenční rozsah se mohou lišit v závislosti na standardu sítě v konkrétní zemi.

Všechny specifikace se mohou bez upozornění změnit.

# SOLSOL

**SOLSOL s.r.o.**  
Králova 298/4, Brno 616 00  
Česká republika  
E-mail: sales@solsol.cz  
www.solsol.cz

**SHENZHEN GROWATT NEW ENERGY CO.,LTD.**  
A: 4-13/F, Building A, Sino-German (Europe) Industrial Park, Hangcheng Ave, Bao'an District, Shenzhen, China  
☎: +86 755 2743 1900  
1460 E:  
info@ginverter.com