



N-TypeABC

Řada Black Hole

AIKO-A-MAH54Mb

Až 23.6%
445W-460W



Produktová
záruka



Výkonová
záruka



reddot winner 2023

Celočerný design

Žádné grid lines na přední straně

Vyšší výkon

Vyšší účinnost: 23.6%

Nižší degradace: 1. rok $\leq 1.0\%$, roky 2 -30 $\leq 0.35\%$

Lepší teplotní koeficient: $-0.29\%/^{\circ}\text{C}$

Optimalizovaný Balance of System (BOS)

Výrazné snížení nákladů na montážní konstrukci, kabeláž a pracovní sílu.

Certifikace systému řízení kvality

IEC 61730 (2016) IEC 61215 (2021)

ISO 9001:2015 Management kvality

ISO 14001:2015 Environmentální management

ISO 45001:2018 Bezpečnost a ochrana zdraví při práci

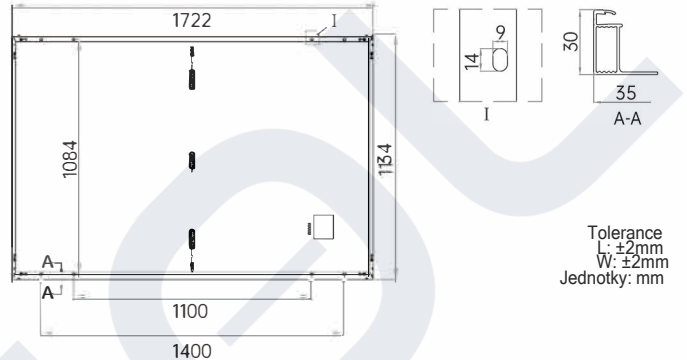
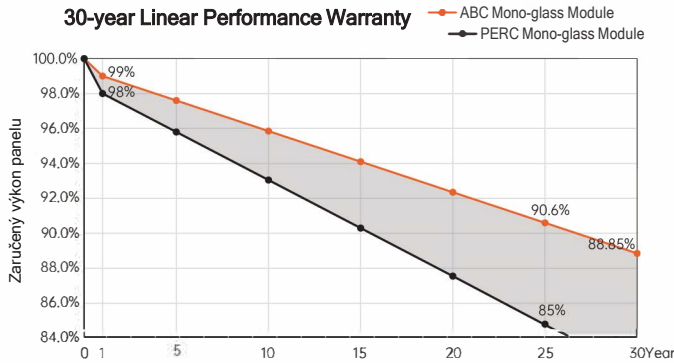


460W
Výkon

23.6%
Účinnost

≤1%
Degradace v 1. roce

≤0.35%
Roční degradace ve 2. až 30. roce



Elektrické parametry

(STC: AM1.5 1000w/m² 25 °C NOCT: AM1.5 800W/m² 20 °C 1m/s)

Tolerance výkonu: 0- + 3% Max. nejistota testování výkonu: ±3%

| Model | AIKO-A445-MAH54Mb | | AIKO-A450-MAH54Mb | | AIKO-A455-MAH54Mb | | AIKO-A460-MAH54Mb | |
|------------------------|-------------------|-------|-------------------|-------|-------------------|-------|-------------------|-------|
| | STC | NOCT | STC | NOCT | STC | NOCT | STC | NOCT |
| Zkušební podmínky | STC | NOCT | STC | NOCT | STC | NOCT | STC | NOCT |
| P _{mp} [W] | 445 | 336 | 450 | 339 | 455 | 343 | 460 | 347 |
| U _{oc} [V] | 40.09 | 37.76 | 40.19 | 37.85 | 40.29 | 37.94 | 40.39 | 38.04 |
| U _{mp} [V] | 33.91 | 31.94 | 34.01 | 32.03 | 34.11 | 32.12 | 34.21 | 32.22 |
| I _p [A] | 13.69 | 11.10 | 13.75 | 11.15 | 13.81 | 11.20 | 13.87 | 11.25 |
| I _{mp} [A] | 13.13 | 10.52 | 13.24 | 10.61 | 13.35 | 10.70 | 13.45 | 10.78 |
| Účinnost panelu | 22.8% | | 23.0% | | 23.3% | | 23.6% | |

Mechanické parametry

| | |
|-------------------------|---|
| Typ buňky | Monokrystalický křemík |
| Přední strana Mono sklo | 3.2 mm tvrzené sklo s antireflexní úpravou |
| Rám | Černý anodizovaný hliník |
| Kabeláž | 4mm ² (IEC) 12AWG(UL) 350mm či délka na míru |
| Počet buňek | 108(6*18) |
| Junction Box | IP68, tři bypass diody |
| Konektor | MC4 kompatibilní |
| Hmotnost | 20.5kg±3% |
| Rozměry | 1722*1134*30mm |
| Balení | 36ks na paletě/216 ks na 20' GP/936 ks na 40' HQ |

Teplotní koeficienty (STC)

| | |
|-------------------------------------|-------------|
| Teplotní koeficient I _{sc} | + 0.05%/ °C |
| Teplotní koeficient U _{oc} | - 0.24%/ °C |
| Teplotní koeficient P _{mp} | - 0.29%/ °C |

Instalační pokyny

| | |
|---|---------------------------------------|
| Provozní teplota | - 40 °C-+85 °C |
| Maximální hodnota sériové pojistky | 25A |
| Třída ochrany | Třída II |
| Tolerance U _{oc} a I _{sc} | ±3% |
| Max. systémové napětí | DC1500V |
| Maximální statická zátěž | Přední str. 5400Pa, zadní str. 2400Pa |
| Test na krupobití | Průměr krup 25 mm, rychlost 23 m/s |
| Požární klasifikace | IEC Třída C |

SOLSOL

SOLSOL s.r.o.
Technická 3029, 616 00, Brno, ČR
sales@solsol.cz
www.solsol.cz

AIKO

Shenzhen Aiko Digital Energy Technology Co., Ltd
16-28 floor, Building A, Terra City Building, Terra 4 Road No. 66,
Futian District, Shenzhen
marketing@aikosolar.com